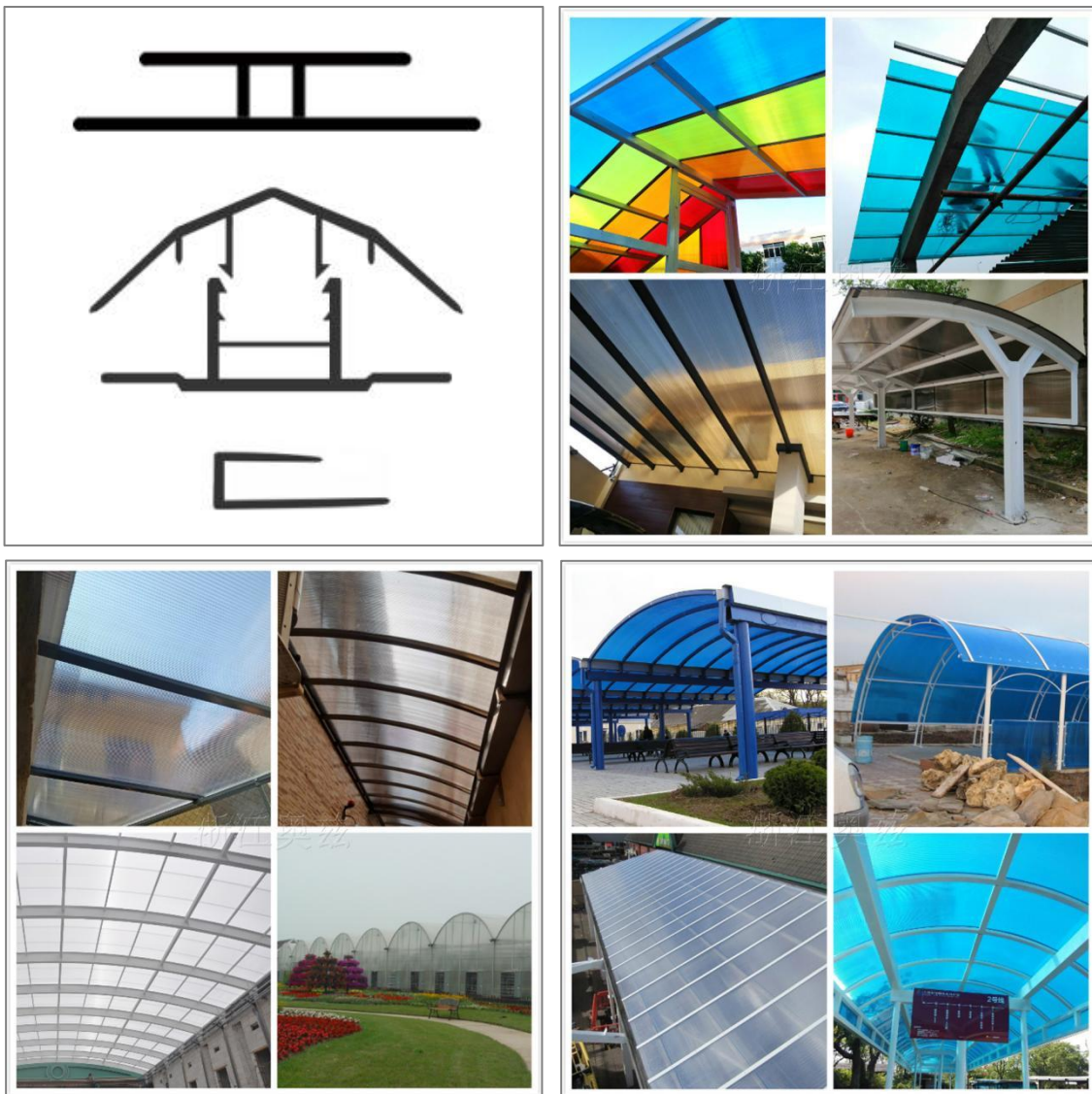

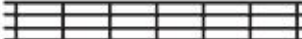



# 奥兹®阳光板 (PC 中空板) 安装手册



## 一、板材规格型号

型号	厚度 (mm)	重量 (kg/m <sup>2</sup> )	宽度 (M)	长度 (M)
双层板 	4	1	2.1M	$\leq 12M$ 建议最大安 装长度 $\leq 7M$
	6	1.2		
	8	1.4		
	10	1.6		
多层板  	6	1.3	1.05M	
	8	1.5	0.7M	
	10	1.7		
	12	2		
	16	2.5		
	18	2.9		
	20	3.3		
25	4.0			

## 二、储存要求

1. 应存放于阴凉干燥处，严禁暴晒、雨淋。
2. 严禁直接堆放在水泥地面上，可以在地面上垫一层托盘再堆放阳光板。
3. 严禁接触酸碱油漆等化学物质（安装时也不能接触，特别是直接接触水泥及砖墙）。



图 1

## 三、切割方法

可以用高速细齿圆锯切割，注意圆锯进速要慢。还可以使用便携式电锯。任何情况下都要注意在切割处附近进行支撑，并把切割时产生的粉尘和碎屑清走。

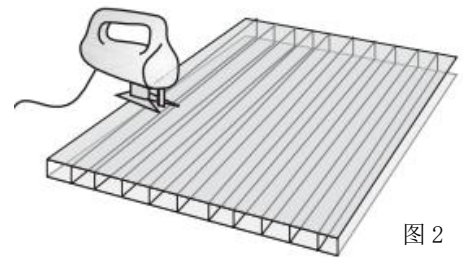


图 2

## 四、钻孔方法

1. 钻孔直径必须比所用螺丝直径大 4mm，建议将产生的粉尘清扫干净。
2. 钻孔时要注意，钻头必须垂直于板材表面。

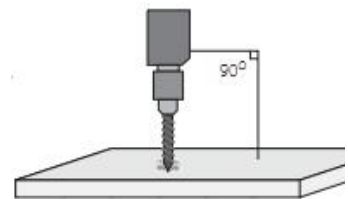

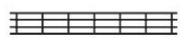



图 3

## 五、弯曲

利用阳光板的天然特性，可以弯曲至允许的半径。若低于最小允许半径，将会为板材带来过度的应力和应变，进而导致板材破裂。**任何情况下只能顺着阳光板的条纹方向弯曲，否则会造成板材破裂。**

表：最小允许弯曲半径

型号	厚度(mm)	最小弯曲半径(mm)
双层板 	4	680
	6	1050
	8	1400
	10	1700
多层板  	6	1320
	8	1760
	10	2200
	12	2640
	16	3520
	18	3960
	20	4400
25	5000	

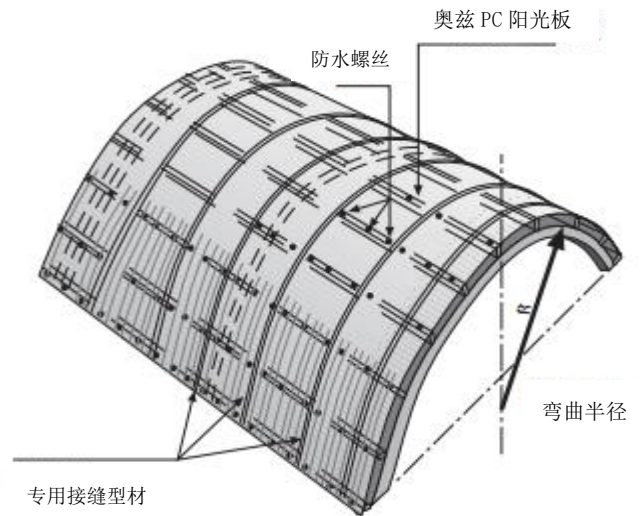
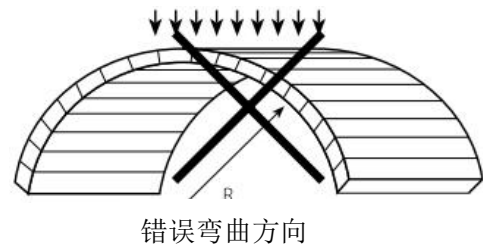
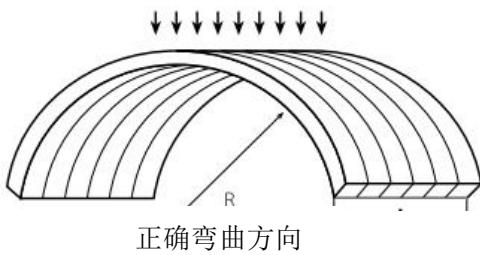


图 4



## 六、安装前准备

1. 将板材两端的胶带撕掉、保护膜撕开约 10cm，粘贴铝箔胶带和透气胶带，板材朝上的一边粘贴铝箔胶带（不透气）、朝下的一边粘贴透气胶带。
2. 板材两端安装收口条 (U 形型材)，建议：在安装之前先将朝下一边的收口条侧面钻孔，孔直径 4mm，孔间距 20cm，以便更好的排水（图 5c）。
3. 安装之前将底部保护膜去掉。
4. 安装完成后立即去除上保护膜。若没有做到这一点，保护膜将暴露在阳光直射之下，由于膜本身的降解，再将其去除将很困难，而且质保也将失效。



图 5a

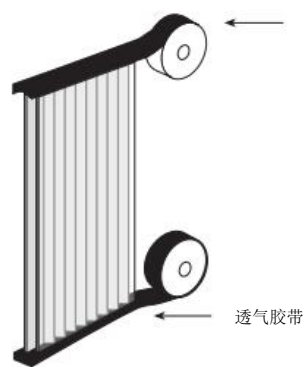


图 5b

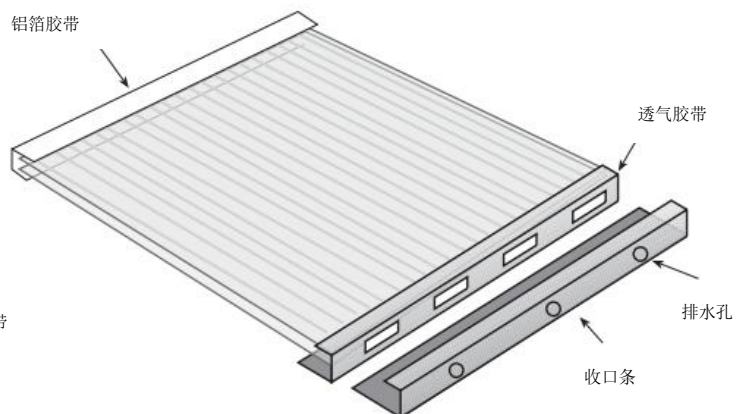
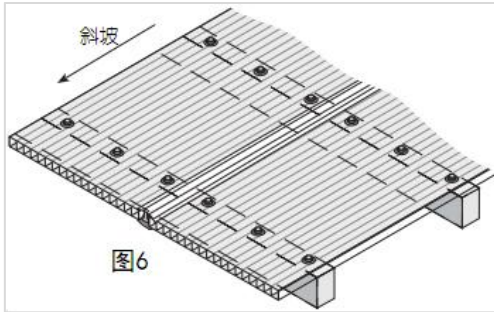


图 5c

\*没有透气胶带的情况下，可两端同时使用铝箔胶带。

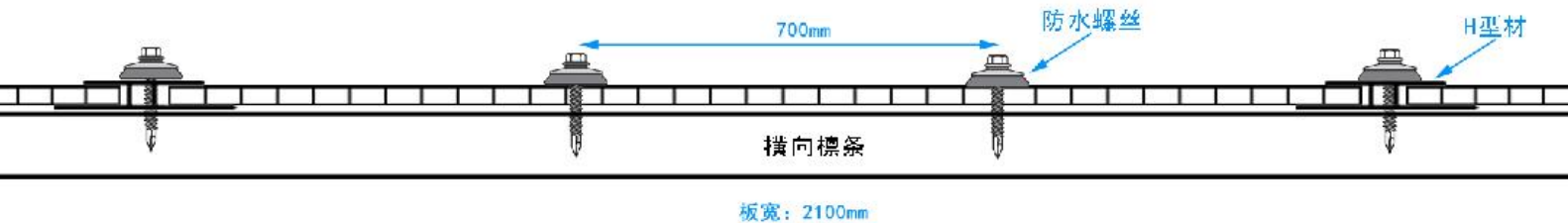
## 七、板材铺装

1. 阳光板有字的一面有 UV 涂层(抗老化)处理，此面必须朝阳，板材安装完成后必须撕掉保护膜。
2. 为了更好的排水，雨棚倾斜角度应 $>10^\circ$  (图 6)。
3. 不要踏空踩踏板材，当檩条跨度大时应使用坚固可靠的木板或履带板来分配重量，一定要注意安全，避免滑落(图 7)。
4. 不要在有风、有雨、昏暗的天气条件下安装板材。

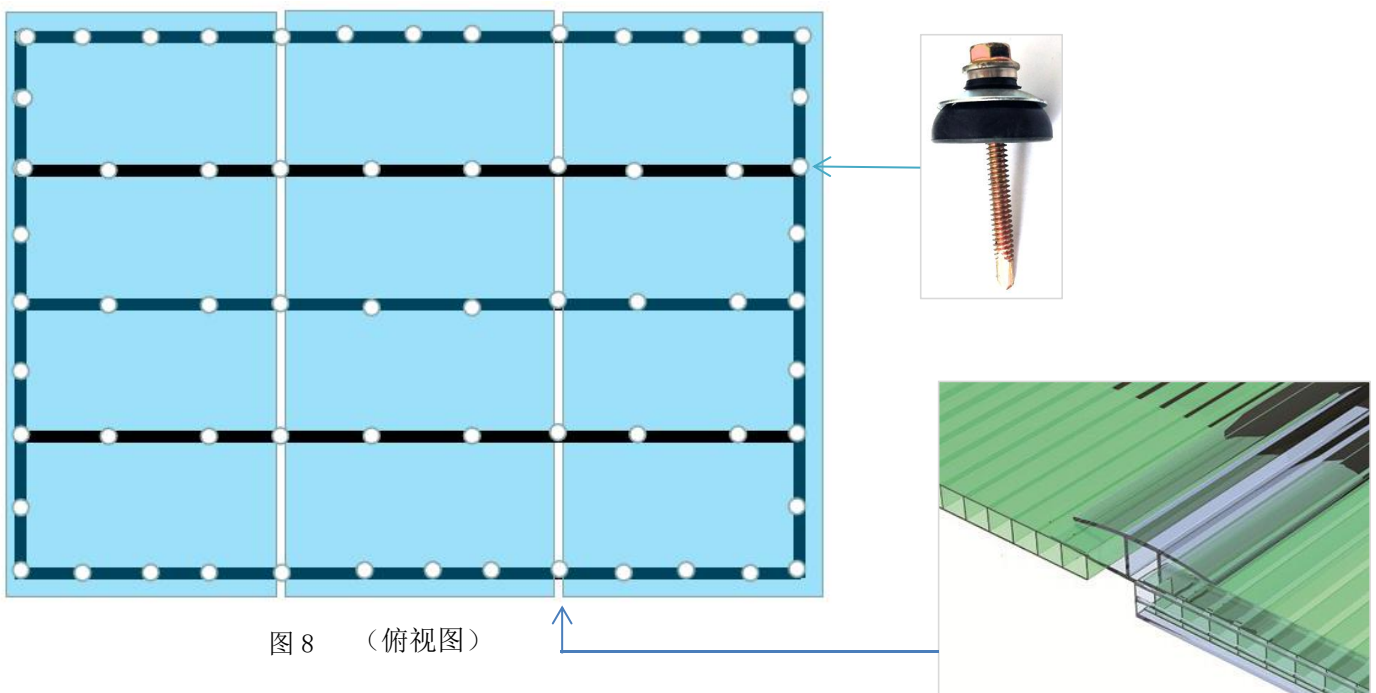


## 八、接缝处理:

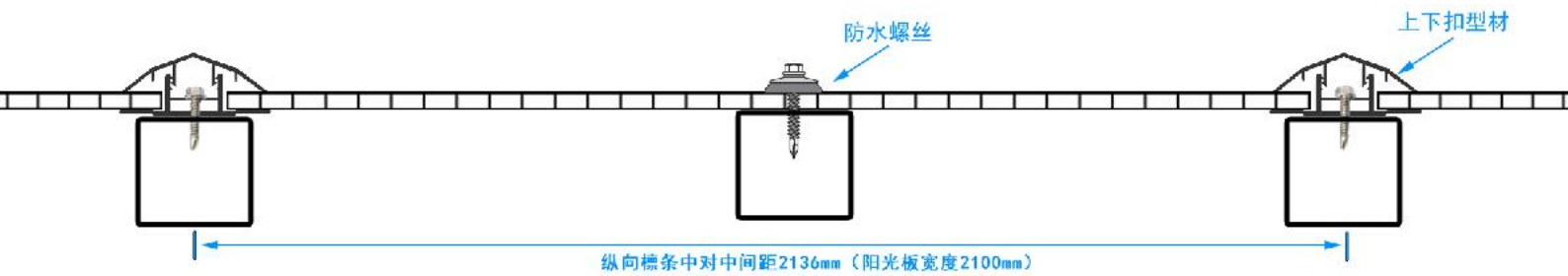
### 方法一：PC 工字型材安装动作步骤



1. 阳光板两端贴铝箔胶带、透气胶带，安装 PC 收口条。
2. 撕掉阳光板底膜（无字的一面称为底膜）。
3. 用防水螺丝安装雨棚边沿第一张阳光板。
4. 用防水螺丝安装第二张阳光板，注意和第一张板之间预留缝隙，间隙大小取决于 H 型材的中间宽度，4-6mm 阳光板预留 15mm 缝隙，8-10mm 阳光板预留 20mm 缝隙。
5. 把 H 型材穿进缝隙里。
6. 撕掉阳光板上膜，完成。



## 方法二：PC 上下扣型材安装动作步骤



- 1、阳光板两端贴铝箔胶带、透气胶带，安装 PC 收口条。
- 2、撕掉阳光板底膜（无字的一面称为底膜）。
- 3、将下扣用螺丝固定在纵向檩条上。
- 4、铺设阳光板并用防水螺丝固定。
- 5、安装 PC 上扣用橡胶锤敲打闭合，完成。

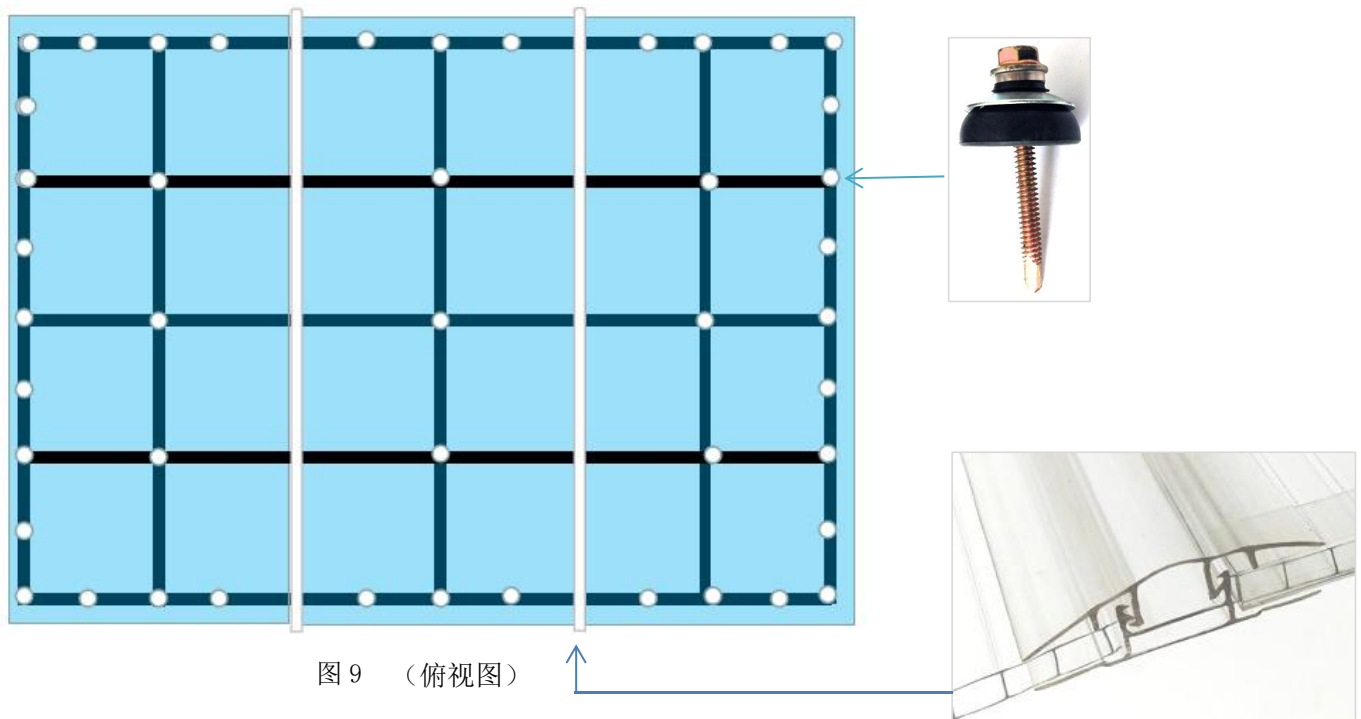


图9（俯视图）

### 要点：

1. 雨棚四周的螺丝加密可以抵抗更强的风力。
2. 过度紧固螺丝会伤害板面。
3. 建议在板材上每个螺丝位置进行预钻孔。钻孔直径应比螺丝直径大 4mm，以便留出热膨胀空间。
4. 密封胶的选用：应使用耐候型中性硅酮密封胶，**严禁使用带有酸碱性质的玻璃胶替代**，由此产生的问题将不予质保。



图10 典型安装螺钉

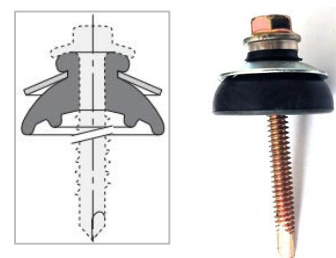


图 11

## 九、清洁

1. 通常来说雨水自清洁已经足够。用稀释后的家用清洗剂可以清洗局部狭小区域。
2. 确保清洗剂不包含腐蚀剂或有机溶剂。
3. 避免干擦清洁，粘附的灰尘颗粒可能擦伤板材表面。
4. 大面积区域可以用水枪冲洗。

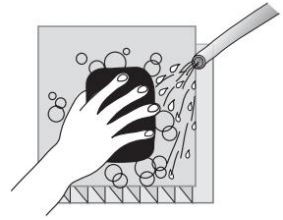


图 12

## 十、屋脊和拐角的处理

1. 除遵循以上安装注意事项外，另需要制作折弯件来满足不同的安装方式。
2. 折弯件建议使用 $\geq 0.5\text{mm}$ 厚的不锈钢板，每边宽度 10cm。

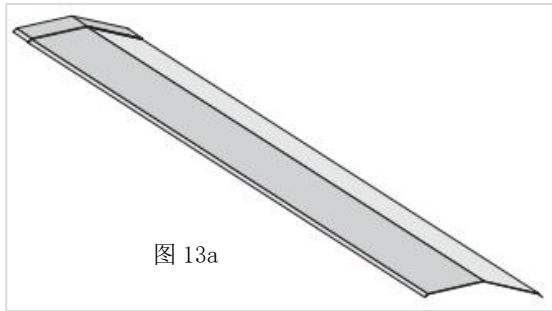


图 13a

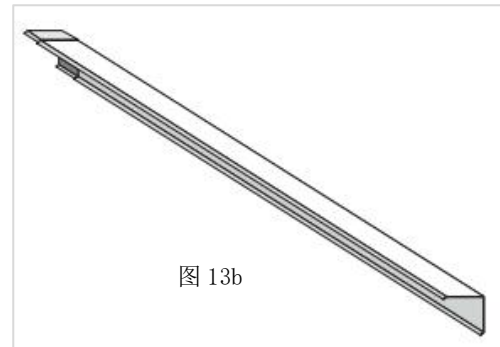


图 13b

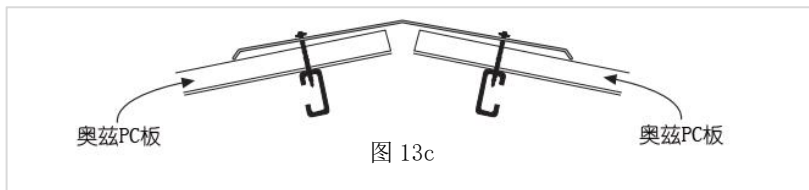


图 13c

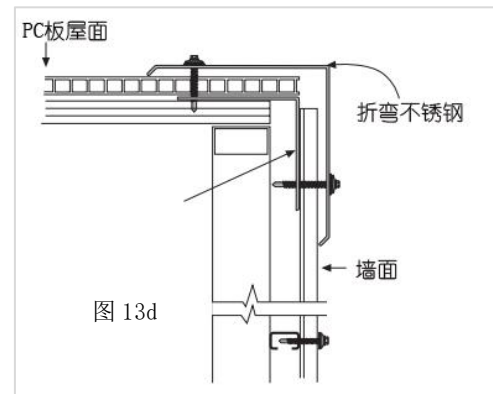


图 13d

\*由于本公司无法控制其它机构或个人对板材料的施工工艺，不保证会获得与此处所述相同的效果。每个材料用户对于其独特的用途应自行开展测试以确定材料的耐用性。

此处描述的设计材料的可能或推荐用途的声明不能用来构成涵盖此类用途的任何本公司专利的许可证，亦不能用来作为将此类材料应用于任何专利侵权行为时的推荐方案。

本公司及其分销商不负责由于材料的不当安装而造成的任何损失。根据我公司有关连续性产品开发的政策，建议您联络您的当地本公司供应商以确保获得最新技术信息。