

技术资料

# Omnigrad M TR12

RTD 热电阻

一体式温度变送器，带热保护套管和卡套



## 应用

- 应用范围广泛
- 测量范围: -200...600 °C (-328...1112 °F)
- 承压能力可达 40 bar (580 psi)
- 防护等级可达 IP 68

## 模块化温度变送器

相比于不经过温度变送器而直接接线的测量方法，Endress+Hauser 能为用户提供高测量精度、高测量可靠性的温度变送器。根据实际工况条件，可以选择下列信号输出和通信方式：

- 4...20 mA 模拟量输出
- HART®
- PROFIBUS® PA
- 基金会现场总线 (FF™)

## 优势

- 高灵活性：  
一体式结构设计、标准接线盒和用户自定义插入深度
- 高兼容性：  
设计符合 DIN 43772 标准
- 缩径型或锥管型的热保护套管响应时间短
- 防爆认证，可在危险区域中使用：
  - 本安型 (Ex ia)
  - 防火花型 (Ex nA)



## 功能与系统设计

### 测量原理

热电阻采用符合 IEC 60751 标准的 Pt100 温度传感器。温度传感器为温度敏感性铂热电阻。0 °C (32 °F) 时，阻抗为 100 Ω，温度系数为  $\alpha = 0.003851 \text{ } ^\circ\text{C}^{-1}$ 。

通常，有两种不同类型的铂热电阻：

#### ■ 绕线式 (WW):

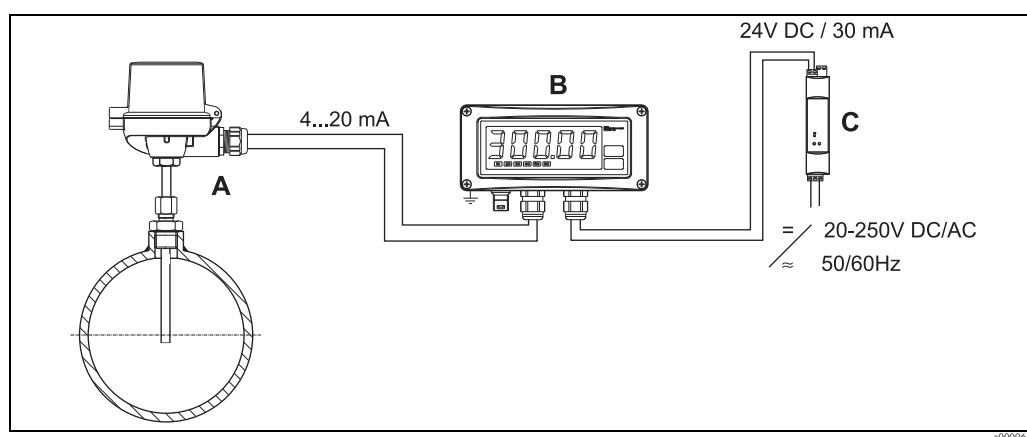
由两根极细的高纯度铂丝在陶瓷载体内绕制而成，并通过陶瓷保护层在载体顶部和底部对铂丝进行密封处理。此类热电阻具有高可重复性，过程温度高达 600 °C (1112 °F) 仍能保证良好的阻抗 - 温度关系的长期稳定性。相比于薄膜式 (TF) 热电阻，绕线式 (WW) 热电阻的体积较大，抗振性较差。

#### ■ 薄膜式铂电阻温度计 (TF):

在真空状态下，将厚度约为 1 μm 的超高纯度铂层汽化固定到陶瓷基板上光刻制作而成。由此构成的铂导体形成测量阻抗。附加覆盖层和钝化层可靠保护薄铂层，防止高温条件下出现氧化和污染。

薄膜式 (TF) 热电阻与绕线式 (WW) 热电阻相比，突出的优点为较小的体积和较好的抗振性。高温条件下，薄膜式 (TF) 热电阻的阻抗 - 温度关系偏差较小，符合 IEC 60751 标准。因此，温度高达 300 °C (572 °F) 时，薄膜式 (TF) 热电阻的温度测量误差可达 IEC 60751 标准的温度等级 A。所以，薄膜式 (TF) 电阻传感器通常在过程温度低于 400 °C (932 °F) 的条件下测量。

### 测量系统



应用实例

A 一体式温度变送器 Omnigrad M TR12

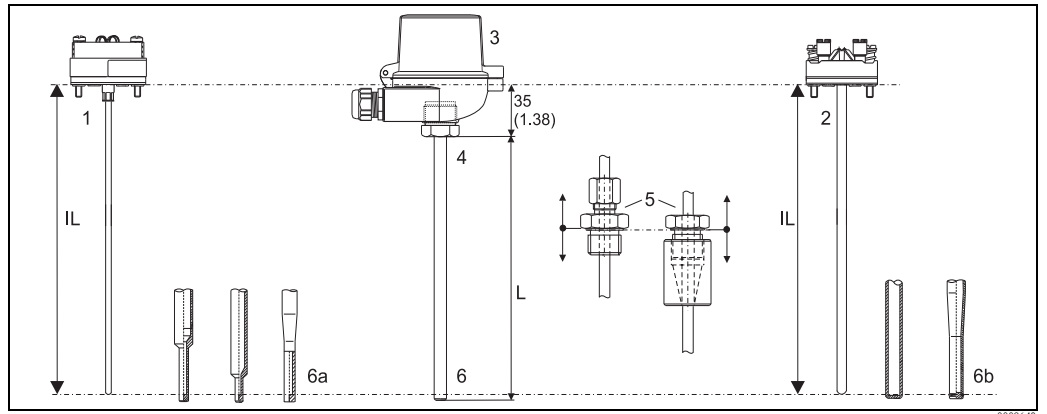
B RIA261 现场显示单元

- 显示单元可以测量模拟量测量信号，并显示。RIA261 串接至 4...20 mA 电流回路中，由回路供电。RIA261 的最大电压降为 2.5 V，可忽略不计。内部动态电阻 (负载) 设计确保了 RIA261 数显表的电路独立性，同时也确保了最大电压降不会超限。输入端的模拟量信号经过数模转化、微处理器分析，将测量结果显示 (背光) 出来。RIA 现场显示单元的详细信息请参考《技术资料》。

C RN221N 有源安全栅

- 有源安全栅 RN221N (24 V DC, 30 mA) 是一种隔离式安全栅，用于电源端和两线制回路间的隔离。可接入 20...250 V DC/AC, 50/60 Hz 的电源，详细信息请参考相关《技术资料》。

## 设备结构



Omnigrad M TR12 的设备结构

- |  |                                      |
|--|--------------------------------------|
| 1 热电阻铠装芯子 (Ø 3 mm (0.12 in)) ,<br>已安装模块化变送器  | 6 热保护套管末端类型:                         |
| 2 热电阻铠装芯子 (Ø 6 mm (0.24 in)) ,<br>已安装陶瓷接线端子块 | 6a 缩径型或锥管型 (铠装芯子直径 Ø 3 mm (0.12 in)) |
| 3 接线盒  | 6b 直管型或锥管型 (铠装芯子直径 Ø 6 mm (0.24 in)) |
| 4 热保护套管                                      | L 插入深度                               |
| 5 TA50、TA70 卡套连接                             | IL 铠装芯子长度 = L + 35 mm (1.38 in)      |

Omnigrad M TR12 为模块化热电阻，自带热保护套管，也可通过在接线盒内安装模块化温度变送器，组成一体化温度变送器。接线盒为机械和电气连接部件。Pt100 安装在铠装芯子的前端，并由铠装芯子提供机械保护。Pt100 铠装芯子可在线更换和在线标定。陶瓷接线端子块或变送器均可安装在接线盒内的垫圈上。通过卡套可以将 TR12 安装在管道中或罐体上。卡套可以作为附件订购 (参考 → 13)。

## 测量范围

-200...+600 °C (-328...+1112 °F)

## 性能参数

### 操作条件

### 环境温度

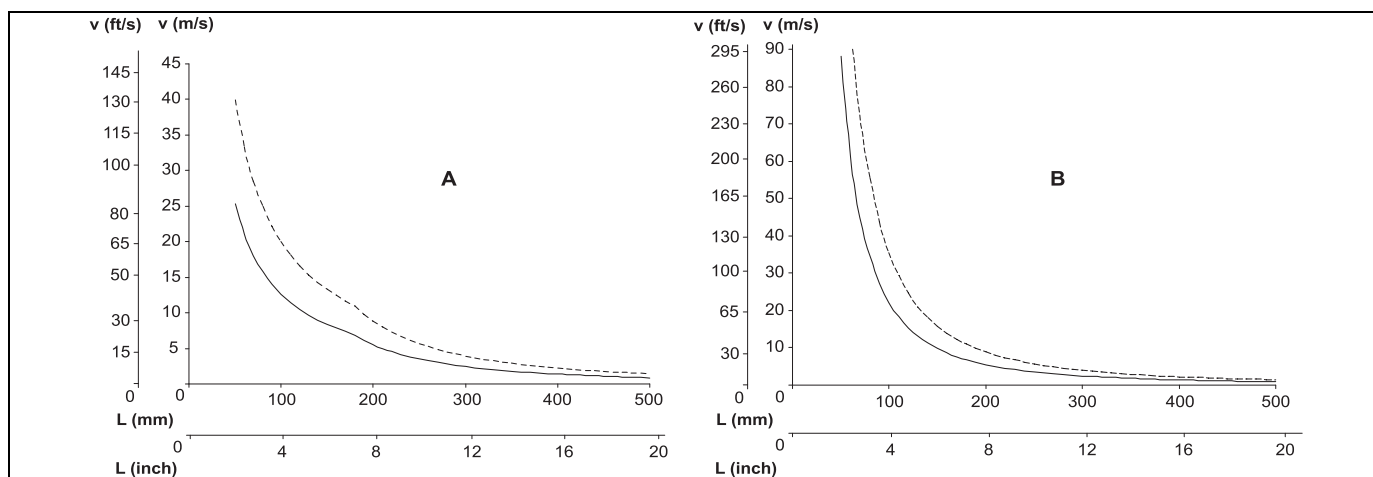
接线盒	温度 °C (°F)
未安装模块化温度变送器	取决于所使用的接线盒, 和缆塞或现场总线连接头, 参考“接线盒”→ 8
已安装模块化温度变送器	-40...85 °C (-40...185 °F)
已安装模块化温度变送器和显示单元	-20...70 °C (-4...158 °F)

### 过程压力

最大允许过程压力取决于过程连接类型。参考“过程连接”→ 13。

### 最大流速

热保护套管的最大允许流速随传感器插入深度的增加而降低, 如下图所示:



介质流速取决于插入深度

—— 热保护套管管径: 9 x 1 mm (0.35 in)

----- 热保护套管管径: 12 x 2.5 mm (0.47 in)

A 水: T = 50 °C (122 °F)

B 过热蒸汽: T = 400 °C (752 °F)

L 插入深度

v 流速

### 抗冲击性和抗振性

符合 IEC 60751 标准 (RTD 热电阻): 3g / 10...500 Hz

测量精度

RTD 符合 IEC 60751 标准

精度等级	最大误差 (°C)	温度范围	曲线图	
<b>薄膜式 (TF) RTD 的最大误差 - 温度范围: -50 ... +400 °C</b>				
Cl. A	$\pm (0.15 + 0.002 \cdot  t ^{1.1})$	-50 °C...+250 °C		
Cl. AA, former 1/3 Cl. B	$\pm (0.1 + 0.0017 \cdot  t ^{1.1})$	0 °C...+150 °C		
Cl. B	$\pm (0.3 + 0.005 \cdot  t ^{1.1})$	-50 °C...+400 °C		
<b>绕线式 (WW) RTD 的最大误差 - 温度范围: 200...+600 °C</b>				
Cl. A	$\pm (0.15 + 0.002 \cdot  t ^{1.1})$	-200 °C...+600 °C		
Cl. AA, former 1/3 Cl. B	$\pm (0.1 + 0.0017 \cdot  t ^{1.1})$	0 °C...+250 °C		
Cl. B	$\pm (0.3 + 0.005 \cdot  t ^{1.1})$	-200 °C...+600 °C		

1)  $|t|$  = 绝对值 (°C)



**注意!**  
测量误差单位为 °F 时, 使用上述 °C 公式计算, 将计算结果乘以 1.8 即可。

响应时间

测试条件符合 IEC 60751 标准: 水, 流速为 0.4 m/s (1.3 ft/s), 温度变化量为 10 K。  
Pt100 热电阻, 薄膜式 (TF) / 绕线式 (WW):

热保护套管				
外径	响应时间	缩径型 Ø 5.3 mm (0.2 in)	锥管型 Ø 6.6 mm (0.26 in) 或 Ø 9 mm (0.35 in)	直管型
9 x 1 mm (0.35 in)	$t_{50}$	7.5 s	11 s	18 s
	$t_{90}$	21 s	37 s	55 s
11 x 2 mm (0.43 in)	$t_{50}$	7.5 s	—	18 s
	$t_{90}$	21 s	—	55 s
12 x 2.5 mm (0.47 in)	$t_{50}$	—	11 s	38 s
	$t_{90}$	—	37 s	125 s



**注意!**  
上表中的响应时间为未安装变送器的热电阻响应时间。

绝缘阻抗

环境温度下, 绝缘阻抗大于 100 MΩ。  
在 100V DC 电压下, 测试每个接线端子与热保护套管间的绝缘阻抗。

**自热** RTD 为无源热电阻，测量时，需要外接电流。测量电流会导致 RTD 热电阻产生自热，从而产生测量误差。除测量电流，过程中的温度传导性和流速也会影响测量误差的大小。使用 Endress+Hauser 的 iTEMP® 温度变送器进行测量时，传感器自热导致的测量误差可以忽略（极小的测量电流）。

**标定参数** 按照 ITS90 国际温度标准，Endress+Hauser RTD 热电阻的参比温度标定范围为 -80...+600 °C (-110 °F...1112 °F)。标定可溯源，符合国家和国际标准。标定报告按照热电阻的序列号查询，仅对热电阻铠装芯子进行标定。

铠装芯子直径: 6 mm (0.24 in) 和 3 mm (0.12 in)	最小铠装芯子长度 IL (mm (in))	
	未安装模块化变送器	安装模块化变送器
-80 °C...-40 °C (-110 °F...-40 °F)	200 (7.87)	
-40 °C...0 °C (-40 °F...32 °F)	160 (6.3)	
0 °C...250 °C (32 °F...480 °F)	120 (4.72)	150 (5.9)
250 °C...550 °C (480 °F...1020 °F)	300 (11.81)	
550 °C...650 °C (1020 °F...1202 °F)	400 (15.75)	

**材料** 热保护套管和铠装芯子。  
下表中参数值为 RTD 热电阻连续工作时的温度值，不同材料的 RTD 热电阻在空气中测量，且无其他负载时，表中的参考值仅供参考。特殊应用场合，例如：高机械负载或腐蚀性介质测量时，最高工作温度值将有所降低。

材料	缩写代号	最高推荐温度 (在空气中连续工作)	特点
AISI 316L/ 1.4404 1.4435	X2CrNiMo17-12-2 X2CrNiMo18-14-3	650 °C (1200 °F) <sup>1)</sup>	<ul style="list-style-type: none"> <li>■ 奥氏体不锈钢</li> <li>■ 通常，具有强耐腐蚀性</li> <li>■ 超强的抗腐蚀性，在氯基和酸性、非氧化环境中添加钼（例如：磷酸和硫酸、低浓度醋酸和酒石酸）</li> <li>■ 耐晶间腐蚀和点蚀</li> <li>■ 与不锈钢 1.4404、1.4435 相比，具有较高的耐腐蚀性和较低的铁素体浓度</li> </ul>
AISI 316Ti/ 1.4571	X6CrNiMoTi17-12-2	700 °C (1292 °F) <sup>1)</sup>	<ul style="list-style-type: none"> <li>■ 类同于 AISI316L</li> <li>■ 添加钛，增强抗晶间腐蚀能力，即使在焊接后</li> <li>■ 广泛应用于化工、石油化工和油漆行业，以及煤化工行业中</li> <li>■ 仅可在限定范围内进行抛光，可能会形成钛纹</li> </ul>
AISI310/ 1.4841	X15 CrNiSi 25 20	1100 °C (2012 °F)	<ul style="list-style-type: none"> <li>■ 良好的耐热、耐机械磨损和抗腐蚀性能</li> <li>■ 类同于 AISI 316L 的属性，但优于 AISI 316L</li> <li>■ 抵御硫化气体腐蚀能力较弱</li> <li>■ 应用领域： <ul style="list-style-type: none"> <li>- 垃圾焚烧炉</li> <li>- 工业炉建设</li> <li>- 供热厂建设</li> </ul> </li> </ul>

1) 在低压条件下和进行非腐蚀性介质测量时，应用温度可以高达 800 °C (1472 °F)。详细信息请咨询 Endress+Hauser 当地销售中心。

### 变送器参数

	TMT180 PCP Pt100	TMT181 PCP Pt100、TC、Ω、mV	TMT182 HART® Pt100、TC、Ω、mV	TMT84 PA / TMT85 FF Pt100、TC、Ω、mV
测量精度	0.2 °C (0.36 °F), 0.1 °C (0.18 °F) 或 0.08% (可选) 设定量程的 % (取两者中的较大值)	0.2 °C (0.36 °F) 或 0.08%		0.1 °C (0.18 °F)
传感器电流	I ≤ 0.6 mA		I ≤ 0.2 mA	I ≤ 0.3 mA
电气隔离 (输入 / 输出)	-		Û = 2 kV AC	

**变送器的长期稳定性**

$\leq 0.1\text{ }^{\circ}\text{C}/\text{年}$  ( $\leq 0.18\text{ }^{\circ}\text{F}/\text{年}$ ) 或  $\leq 0.05\%/ \text{年}$   
参考操作条件的参数值；设定量程的 % (取两者中的较大值)

## 系统组件

**温度变送器**

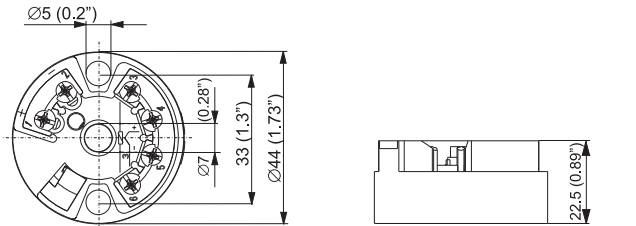
相比于不经过温度变送器而直接接线的测量方法，热电阻安装在 iTEMP® 温度变送器中，具有更高的测量精度和测量可靠性。同时，有效降低了接线成本和维护成本。

**TMT180 和 TMT181 模块化温度变送器，PC 可编程**

使用灵活，应用范围广泛，低备件库存。通过 PC 机快速、简便地设置 iTEMP® 温度变送器。ReadWin® 2000 是 Endress+Hauser 的组态设置软件，登陆网址可以免费下载：  
[www.readwin2000.com](http://www.readwin2000.com)。详细信息请参考相关《技术资料》。

**TMT182 模块化变送器 (HART®)**

HART® 通信是最简单的数据读取方式，经济地读取测量点相关信息。iTEMP® 温度变送器可以与用户现有控制系统无缝集成，并提供大量系统诊断信息。  
通过手操器 (Field Xpert SFX100 或 DXR375)、安装有组态设置软件 (FieldCare、ReadWin® 2000) 的 PC 机、AMS 和 PDM 设置温度变送器。详细信息请参考相关《技术资料》。

变送器类型	规格
iTEMP® TMT18x 	<ul style="list-style-type: none"> <li>■ 材料：外壳 (聚碳酸酯)，封装 (PUR)</li> <li>■ 接线端子： 电缆芯的最大横截面积为 <math>2.5\text{ mm}^2 / 16\text{ AWG}</math> (固定螺丝) 或带末端线鼻子</li> <li>■ 安装孔：便于安装带弹簧夹片接线端子的 HART® 手操器</li> <li>■ 防护等级：NEMA 4 (与接线盒类型相关)</li> </ul> 详情请参考相关《技术资料》

**TMT84 模块化变送器 (PROFIBUS® PA)**

PROFIBUS® PA 通信的通用型可编程模块化变送器，将不同类型的输入信号转换成数字量输出信号，在整个环境温度范围内均可进行高精度测量。通过 PC 机控制面板快速、便捷地进行仪表操作、可视化和维护，例如：使用操作软件 FieldCare、Simatic PDM 或 AMS 软件。

**优点：**

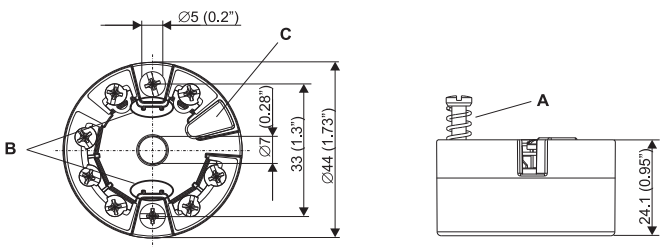
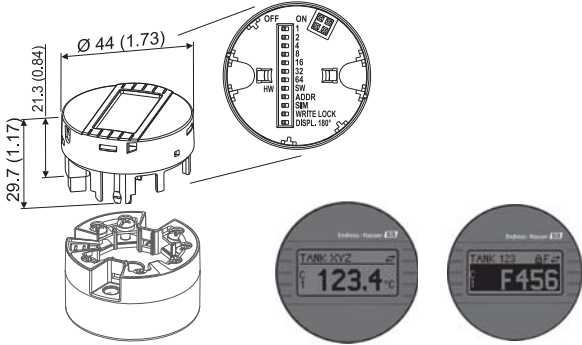
双传感器输入通道、恶劣工况下具有最高测量可靠性、算术计算功能、热电阻漂移监控、传感器备份功能、传感器诊断功能和基于 Callendar-Van Dusen 系数的传感器 - 变送器匹配。详细信息请参考《技术资料》(“文档资料”)。

**TMT85 模块化变送器 (基金会现场总线 (FF™))**

基金会现场总线 (FF™) 通信的通用型可编程模块化变送器，将不同类型的输入信号转换成数字量输出信号，在整个环境温度范围内均可进行高精度测量。通过 PC 机控制面板快速、便捷地进行仪表操作、可视化和维护，例如：使用操作软件 ControlCare (Endress+Hauser) 或 NI 组态器 (国家仪器)。

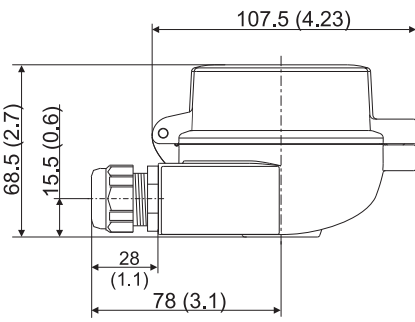
**优点：**

双传感器输入通道、恶劣工况下的最高测量可靠性、算术计算功能、热电阻漂移监控、传感器备份功能、传感器诊断功能和基于 Callendar-Van Dusen 系数的传感器 - 变送器匹配。详细信息请参考《技术资料》(“文档资料”)。

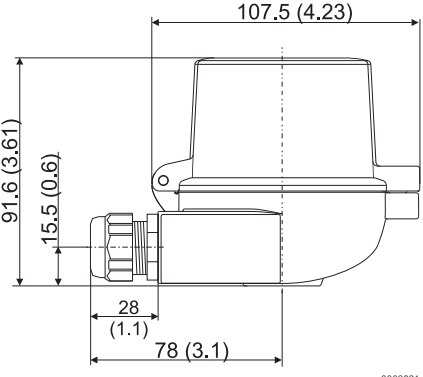
变送器类型	规格
<p>iTEMP® TMT84 和 TMT85</p>  <p>a0007301-en</p>	<ul style="list-style-type: none"> <li>■ 弹簧行程: <math>L \geq 5 \text{ mm}</math> (0.2"), 如图部件 A</li> <li>■ 插拔式显示单元的固定件, 如图部件 B</li> <li>■ 显示单元连接接口, 如图部件 C</li> <li>■ 材料 (符合 RoHS 标准) 外壳: 聚碳酸酯 封装: PU</li> <li>■ 接线端子: 螺纹式接线端子 (电缆芯的最大横截面积为 <math>2.5 \text{ mm}^2 / 16 \text{ AWG}</math>), 或 压簧式接线端子 (例如: 电缆芯横截面积为 <math>0.25 \text{ mm}^2 \dots 0.75 \text{ mm}^2 /</math> <math>24 \text{ AWG} \dots 18 \text{ AWG}</math>, 软线, 末端带塑料线鼻子)</li> <li>■ 防护等级: NEMA 4 (与接线盒类型相关)</li> </ul> <p>详情请参考相关《技术资料》(参考“文档资料”)</p>
<p>TID10 插拔式显示单元示意图 (可选)</p>  <p>a0009955</p>	<ul style="list-style-type: none"> <li>■ 显示实际测量值和测通道号和测量点标识</li> <li>■ 反色显示故障信息, 显示通道号和诊断代号</li> <li>■ DIP 开关位于显示单元的背面, 用于进行硬件设置, 例如: PROFIBUS® PA 总线地址</li> </ul> <p><b>注意!</b> 仅当使用带显示窗口的接线盒时, 例如: TA30, 才能进行显示。</p>

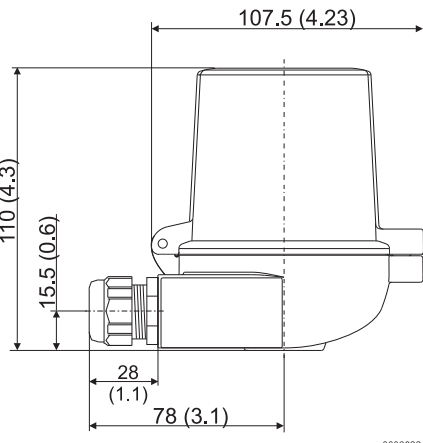
### 接线盒

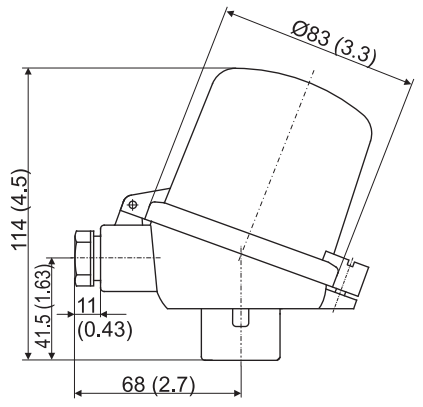
所有接线盒的内部形状和尺寸均符合 DIN EN 50446 标准, 带平接线头和 M24x1.5 热电阻连接头。  
 尺寸单位: mm (in)。电缆缆塞: M24x1.5, 如图所示。  
 以下尺寸单位均为 mm (in), 下图中所有的电缆缆塞尺寸均为 M20x1.5。  
 以下参数均为未安装模块化变送器的相关参数。  
 安装了模块化变送器环境温度请参考“操作条件”。

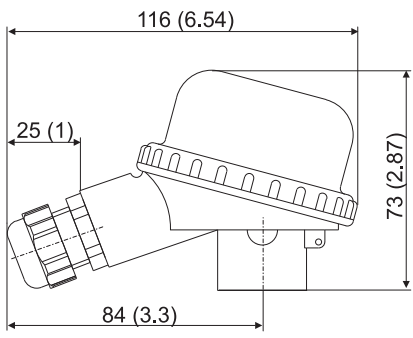
TA30A	规格
 <p>a0009820</p>	<ul style="list-style-type: none"> <li>■ 防护等级: IP66/68</li> <li>■ 温度: max. <math>150 \text{ °C}</math> (<math>300 \text{ °F}</math>)</li> <li>■ 材料: 铝, 带聚酯粉末涂层 密封圈: 硅</li> <li>■ 电缆入口 (含缆塞): <math>\frac{1}{2}</math>" NPT 和 M20x1.5, 仅螺纹: G <math>\frac{1}{2}</math>", 接头: M12x1 PA、<math>\frac{7}{8}</math>" FF</li> <li>■ 保护套管连接: M24x1.5</li> <li>■ 外壳颜色: 蓝 RAL 5012</li> <li>■ 外壳盖颜色: 灰 RAL 7035</li> <li>■ 重量: 330 g (11.64 oz)</li> </ul>

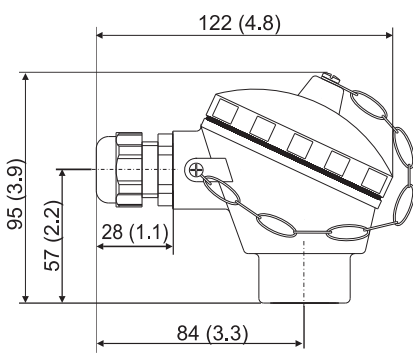


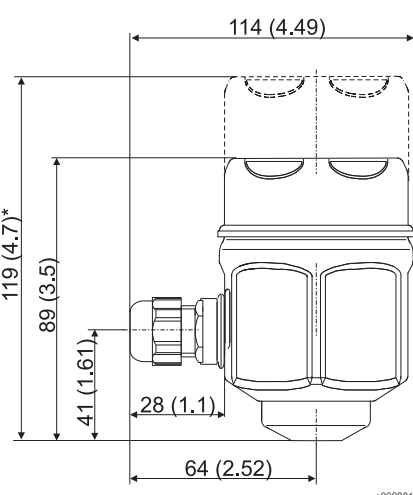
TA30A, 盖板带显示窗口	规格
 <p style="text-align: right; font-size: small;">a0009821</p>	<ul style="list-style-type: none"> <li>■ 防护等级: IP66/68</li> <li>■ 温度: max. 150 °C (300 °F)</li> <li>■ 材料: 铝, 带聚酯粉末涂层</li> <li>■ 密封圈: 硅</li> <li>■ 电缆入口 (含缆塞): ½" NPT 和 M20x1.5, 仅螺纹: G ½", 接头: M12x1 PA、7/8" FF</li> <li>■ 保护套管连接: M24x1.5</li> <li>■ 外壳颜色: 蓝 RAL 5012</li> <li>■ 外壳盖颜色: 灰 RAL 7035</li> <li>■ 重量: 420 g (14.81 oz)</li> <li>■ 模块化变送器可以选配 TID10 显示单元</li> </ul>

TA30D	规格
 <p style="text-align: right; font-size: small;">a0009822</p>	<ul style="list-style-type: none"> <li>■ 防护等级: IP66/68</li> <li>■ 温度: max. 150 °C (300 °F)</li> <li>■ 材料: 铝, 带聚酯粉末涂层</li> <li>■ 密封圈: 硅</li> <li>■ 电缆入口 (含缆塞): ½" NPT 和 M20x1.5, 仅螺纹: G ½", 接头: M12x1 PA、7/8" FF</li> <li>■ 保护套管连接: M24x1.5</li> <li>■ 可以安装两台模块化变送器。标准型中一台变送器安装在接线盒盖中, 另一个接线端子块直接安装在铠装芯子中。</li> <li>■ 外壳颜色: 蓝 RAL 5012</li> <li>■ 外壳盖颜色: 灰 RAL 7035</li> <li>■ 重量: 390 g (13.75 oz)</li> </ul>

TA30P	规格
 <p style="text-align: right; font-size: small;">a0012930</p>	<ul style="list-style-type: none"> <li>■ 防护等级: IP65</li> <li>■ 温度: max. 120 °C (248 °F)</li> <li>■ 材料: 聚酰胺 (PA), 抗静电</li> <li>■ 密封圈: 硅</li> <li>■ 电缆入口: M20x1.5</li> <li>■ 外壳和外壳盖颜色: 黑</li> <li>■ 重量: 135 g (4.8 oz)</li> <li>■ 危险区域中使用的防爆认证: 本安型 (Ex ia)</li> </ul>

TA20B	规格
 <p style="text-align: right; font-size: small;">a0008663</p>	<ul style="list-style-type: none"> <li>■ 防护等级: IP65</li> <li>■ 温度: max. 80 °C (176 °F)</li> <li>■ 材料: 聚酰胺 (PA)</li> <li>■ 电缆入口: M20x1.5</li> <li>■ 外壳和外壳盖颜色: 黑</li> <li>■ 重量: 80 g (2.82 oz)</li> <li>■ 3-A® 认证</li> </ul>

TA21E	规格
 <p style="text-align: right; font-size: small;">a0008669</p>	<ul style="list-style-type: none"> <li>■ 防护等级: IP65</li> <li>■ 温度: max. 130 °C (266 °F), 带硅密封圈; 100 °C (212 °F), 带橡胶密封圈 (注意缆塞的最高允许温度!)</li> <li>■ 材料: 铝合金, 带聚酯涂层或环氧涂层; 盖板下为橡胶或硅密封圈</li> <li>■ 电缆入口: M20x1.5 或 M12x1 PA 接头</li> <li>■ 保护套管连接: M24x1.5、G ½" 或 NPT ½"</li> <li>■ 外壳颜色: 蓝 RAL 5012</li> <li>■ 外壳盖颜色: 灰 RAL 7035</li> <li>■ 重量: 300 g (10.58 oz)</li> <li>■ 3-A® 认证</li> </ul>

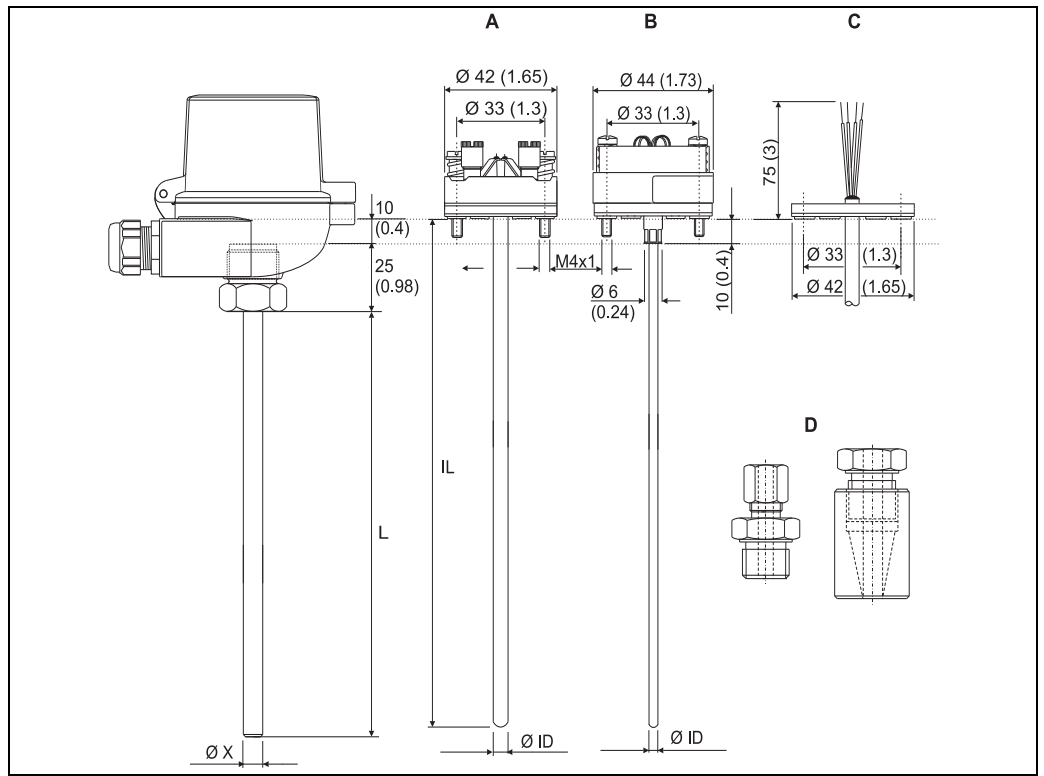
TA20J	规格
 <p style="text-align: right; font-size: small;">a0008866</p> <p>* 带显示单元的外形尺寸</p>	<ul style="list-style-type: none"> <li>■ 防护等级: IP66/67</li> <li>■ 温度: max. 70 °C (158 °F)</li> <li>■ 材料: 不锈钢 316L (1.4404); 密封圈: 橡胶, 安装在盖板下 (卫生型结构设计)</li> <li>■ 4 位 -7 段液晶显示屏 (4...20 mA 回路供电)</li> <li>■ 电缆入口: ½" NPT、M20x1.5 或 M12x1 PA 接头</li> <li>■ 保护套管连接: M24x1.5 或 ½" NPT</li> <li>■ 外壳和外壳盖颜色: 不锈钢, 抛光处理</li> <li>■ 重量: 650 g (22.93 oz), 带显示单元</li> <li>■ 湿度: 25...95%, 无冷凝</li> <li>■ 3-A® 认证</li> </ul> <p>使用显示单元底部的 3 个按键编程设置。</p>

TA20R	规格
	<ul style="list-style-type: none"> <li>■ 防护等级: IP66/67</li> <li>■ 温度: max. 100 °C (212 °F)</li> <li>■ 材料: 不锈钢 316L (1.4404)</li> <li>■ 电缆入口: ½" NPT、M20x1.5 或 M12x1 PA 接头</li> <li>■ 外壳和外壳盖颜色: 不锈钢</li> <li>■ 重量: 550 g (19.4 oz)</li> <li>■ 除 LABS 处理 3-A® 认证</li> </ul>

缆塞和现场总线连接头的最高环境温度	
类型	温度范围
缆塞, ½" NPT、M20x1.5 (非防爆区)	-40...+100 °C (-40...+212 °F)
缆塞, M20x1.5 缆塞 (粉尘防爆区)	-20...+95 °C (-4...+203 °F)
现场总线接头 (M12x1 PA、7/8" FF)	-40...+105 °C (-40...+221 °F)

热保护套管

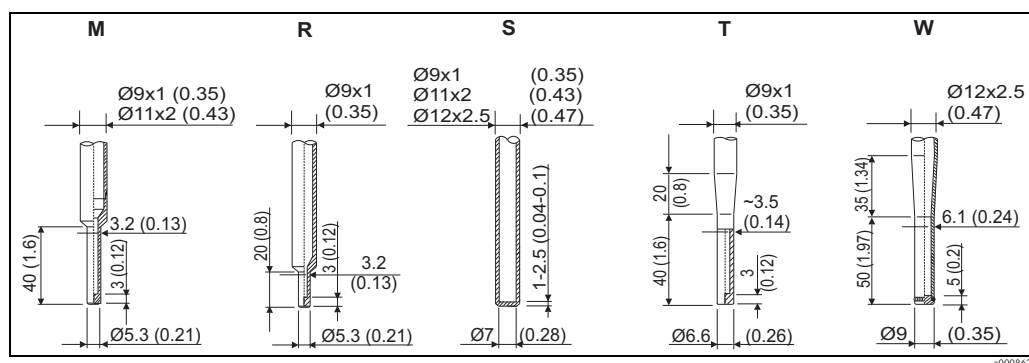
单位: mm (in)。



Omnigrad M TR12 的外形尺寸示意图

- |   |                            |      |                              |
|---|----------------------------|------|------------------------------|
| A | 带接线端子块的 Omnigrad M TR12    | Ø ID | 铠装芯子直径                       |
| B | 带模块化温度变送器的 Omnigrad M TR12 | IL   | 铠装芯子长度 = L + 35 mm (1.38 in) |
| C | 带飞线的 Omnigrad M TR12       | L    | 插入深度                         |
| D | 卡套 (参考“过程连接”)              | Ø X  | 热保护套管管径                      |

## 热保护套管末端类型

热保护套管末端类型 (缩径管、直管型、锥管型)。最大表面光洁度  $\leq Ra\ 0.8\ \mu\text{m}$  (31.5  $\mu\text{in}$ )

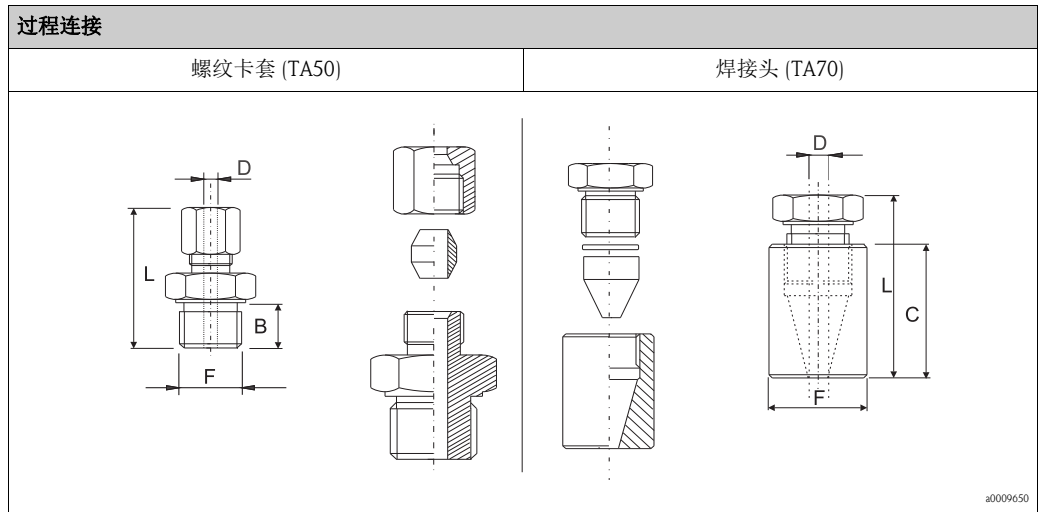
图号	末端类型, L = 插入深度	铠装芯子直径
M	缩径型, L $\geq 50\ \text{mm}$ (1.97 in)	$\varnothing 3\ \text{mm}$ (0.12 in)
R	缩径型, L $\geq 30\ \text{mm}$ (1.18 in)	$\varnothing 3\ \text{mm}$ (0.12 in)
S	直管型	$\varnothing 6\ \text{mm}$ (0.24 in)
T	直管型, L $\geq 70\ \text{mm}$ (2.76 in)	$\varnothing 3\ \text{mm}$ (0.12 in)
W	锥管型, 符合 DIN43772-3G 标准, L $\geq 90\ \text{mm}$ (3.54 in)	$\varnothing 6\ \text{mm}$ (0.24 in)

## 重量

0.5...2.5 kg (1...5.5 lbs) (标准型)

**过程连接**

过程连接为过程和热电阻之间的连接部件。使用卡套时，热电阻装入缆塞口，并通过压缩套圈（可松开）或金属套圈（不能松开）固定。缆塞口通过螺纹连接或焊接在罐体上或管道上。



型号	F	L (mm (in))	C (mm (in))	B (mm (in))	垫圈材料	最高过程温度	最高过程压力
TA50	G½"	47 (1.85)	-	15 (0.6)	SS316 <sup>1)</sup>	500 °C (932 °F)	40 bar (580 psi), 20 °C (68 °F)
					PTFE <sup>2)</sup>	200 °C (392 °F)	10 bar (145 psi), 20 °C (68 °F)
	G¾"	63 (2.48)	-	20 (0.8)	SS316 <sup>1)</sup>	500 °C (932 °F)	40 bar (580 psi), 20 °C (68 °F)
					PTFE <sup>2)</sup>	200 °C (392 °F)	10 bar (145 psi), 20 °C (68 °F)
G1"	70 (2.76)	-	25 (0.98)	SS316 <sup>1)</sup>	500 °C (932 °F)	40 bar (580 psi), 20 °C (68 °F)	
				PTFE <sup>2)</sup>	200 °C (392 °F)	10 bar (145 psi), 20 °C (68 °F)	
TA70	Weld-in	76 (3)	34 (1.34)	-	Viton® <sup>2)</sup>	180 °C (356 °F)	20 bar (290 psi), 20 °C (68 °F)

- 1) 不锈钢 316 接头垫圈：仅可使用一次，松开后，不得再次安装的热保护套管上。初始安装时插入深度完全可调。
- 2) PTFE/Viton® 接头垫圈：可以重复使用，松开后，接头可以在热保护套管中上下移动。插入深度完全可调节。

更多选择请参考“TA 接头和插槽”《技术资料》(TI091T)。

**备件**

- TW10: TR12 的热保护套管 (参考《技术资料》的“文档资料”)
- TPR100: RTD 热电阻铠装芯子 (参考《技术资料》的“文档资料”)

需要订购备件时，请参照以下公式计算热电阻铠装芯子长度：

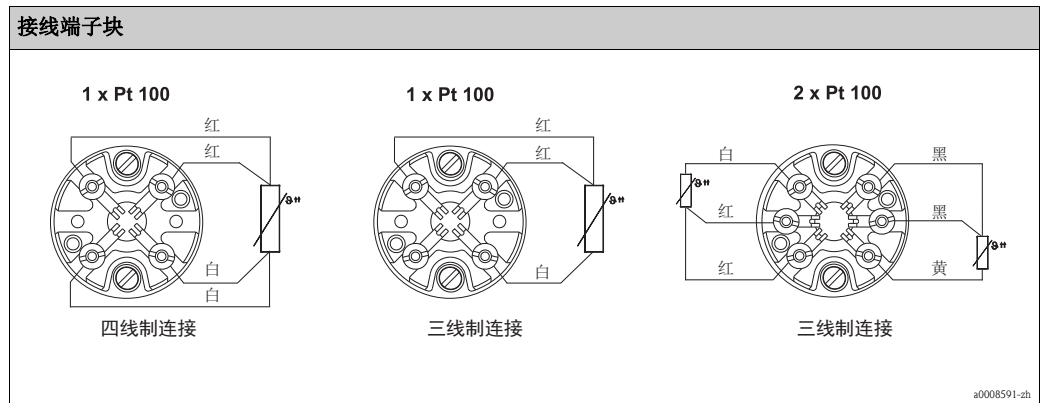
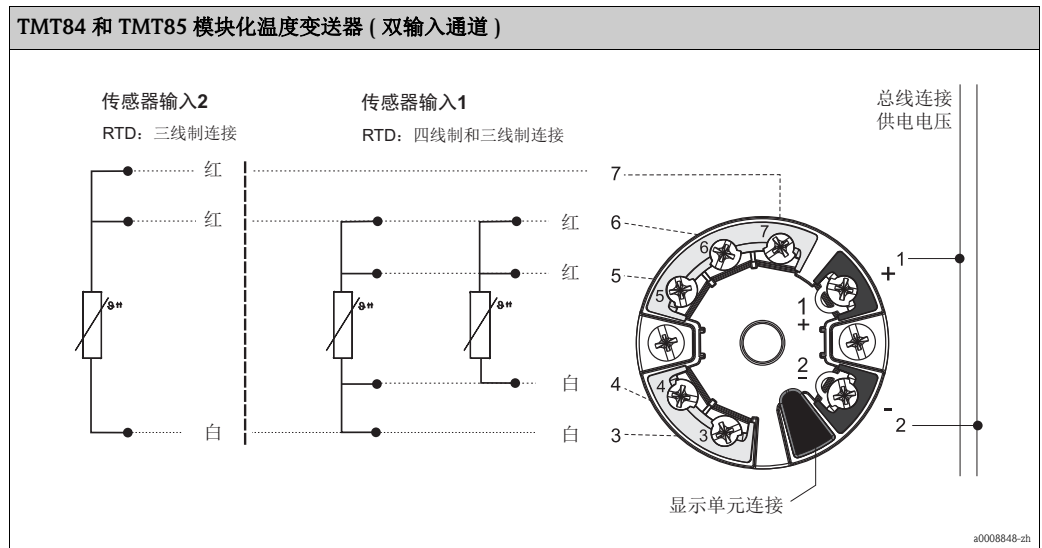
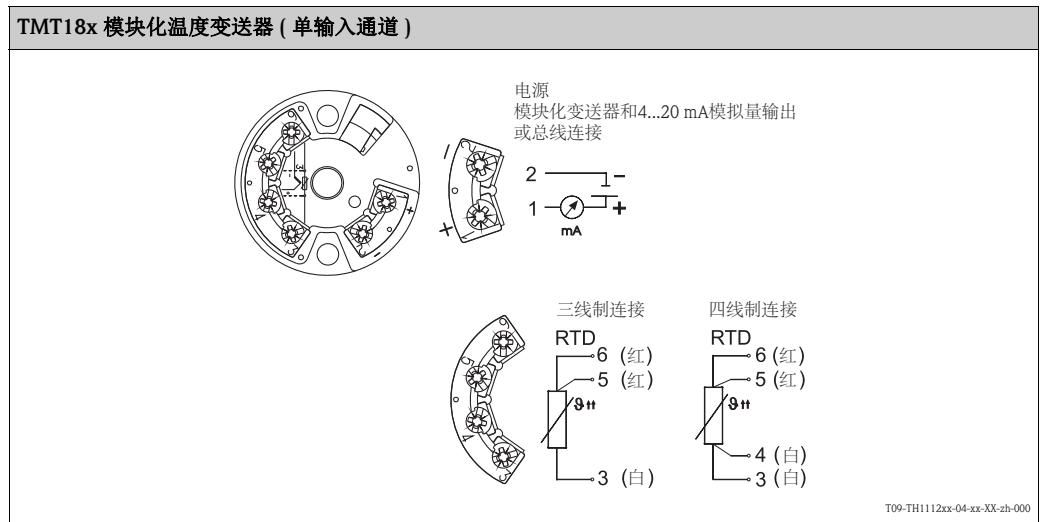
**铠装芯子长度 IL = L + 35 mm (1.38 in)**

备件	订货号
垫圈组 M24x1.5, 金属屏蔽织网 +NBR (10 只)	60001329
Silopren 缆塞, 适用于 TA70, Ø 11 mm (0.43 in), 10 只	60011606
Silopren 缆塞, 适用于 TA70, Ø 9 mm (0.35 in), 10 只	60011607

# 接线

接线示意图

传感器连接类型

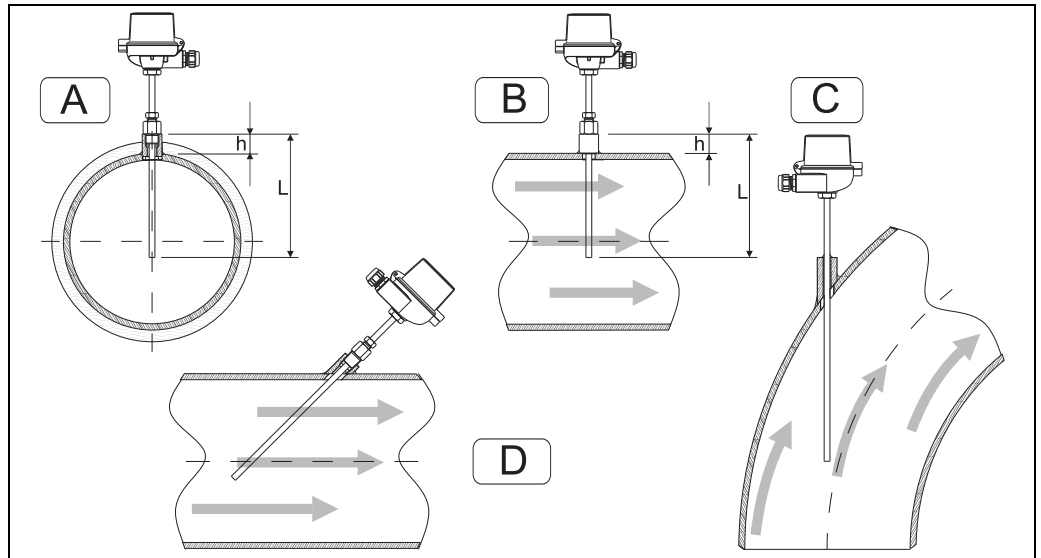


## 安装条件

安装方向

无限制

安装指南



安装示意图

A - B: 热电阻垂直安装在小管径管道中，传感器末端应处于或稍微超出管道中心位置  
 C - D: 斜插式安装

热电阻的插入深度直接影响测量精度。插入深度过小时，过程连接和容器壁的热传导效应会导致测量误差。因此，在管道中安装时，理想插入深度至少为管径的一半。

- 安装位置：管道、罐体或其他工厂装置
- 最小插入深度为 80...100 mm (3.15...3.94 in)  
 插入深度应至少为热保护套管管径的 8 倍。  
 例如：热保护套管管径为 12 mm (0.47 in) 时，插入深度为 12 mm (0.47 in) x 8 = 96 mm (3.8 in)。  
 建议选用标准插入深度：120 mm (4.72 in)。
- ATEX 防爆认证：务必始终遵守安装规则要求！



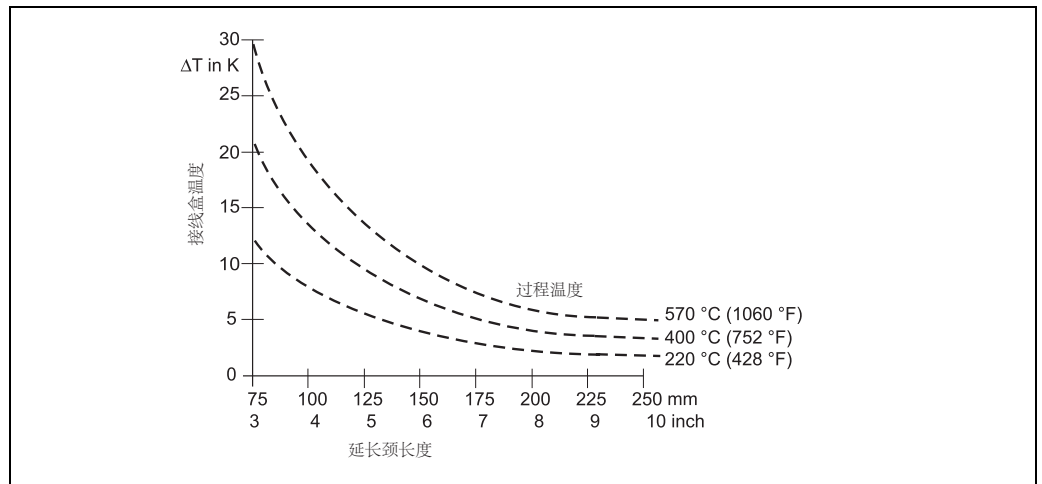
注意！

在小标称口径管道中安装时，必须确保热保护套管末端处于或越过管道中心线（如上图中的图示 A 和 B），也可以考虑斜插式安装（如上图中的图示 C 和 D）。确定插入深度时，需要综合考虑各项热电阻参数和过程条件（例如：介质流速、过程压力等）。

延长颈长度

延长颈是过程连接和热电阻接线盒之间的一段管道。

参考下图，延长颈长度会影响接线盒温度。必须将温度控制的限定值范围内（参考“操作条件”）。



接线盒温度 - 过程温度曲线图

接线盒温度 = 环境温度 20 °C (68 °F) + ΔT

## 证书和认证

<b>CE 认证</b>	设备遵守 EC 准则的法律要求。 Endress+Hauser 确保贴有 CE 标志的设备均成功通过了所需测试。
<b>防爆认证 (Ex)</b>	请咨询 Endress+Hauser 当地销售中心获取当前防爆 (Ex) 认证 (ATEX、CSA、FM 等) 的详细信息。 防爆 (Ex) 文档单独成册, 包含所有相关防爆参数。如需要, 可以免费获取该文档。
<b>其他标准和准则</b>	<ul style="list-style-type: none"> <li>■ IEC 60529: 外壳防护等级 (IP 代号)</li> <li>■ IEC 61010-1: 测量、控制和实验室使用电气设备的安全要求</li> <li>■ IEC 60751: 工业铂热电阻</li> <li>■ DIN43772: 热保护套管</li> <li>■ DIN EN 50446 和 DIN 47229: 接线盒</li> <li>■ IEC 61326-1: 电磁兼容性 (EMC 要求)</li> </ul>
<b>压力设备指令 (PED)</b>	热电阻符合压力设备指令 (97/23/CE) 第 3.3 章的要求
<b>材料证书</b>	订购时, 可以直接在产品选型表中选择 3.1 材料证书 (符合 EN 10204 标准), 针对传感器接液部分的材质。“简版”证书中只包含了传感器材质的简单声明, 保证通过热电阻识别号实现可追溯性。如需要, 用户可以查询材质来源。
<b>热保护套管测试</b>	热保护套管压力测试符合 DIN 43772 标准中的各项要求。对于无法满足此标准要求的锥管型或缩径型热保护套管, 将对相对应的直管型热保护套管进行压力测试。防爆 (Ex) 型传感器也按照同样的标准进行压力测试。符合其他规范要求的压力测试可按需订购。液体染色测试用于检测热保护套管焊接部位是否存在裂缝。
<b>测试和标定报告</b>	在欧盟授权组织机构 (EA) 的国际级 Endress+Hauser 实验室中, 按照内部流程进行“工厂标定”, 符合 ISO/IEC 17025 标准。符合 EA 标准 (SIT 标定或 DKD 标定) 的标定可按需订购。通常, 对传感器铠装芯子进行标定; 采用不可更换的热电阻铠装芯子时, 则从过程连接部位开始进行热电阻整体标定。



## 订购信息

通过下列方式获取产品的详细订购信息：

- 使用 Endress+Hauser 公司网页上的**产品选型软件**：  
www.endress.com → 选择国家 → 产品 → 选择仪表 → 功能页面：产品选型
- 咨询 Endress+Hauser 当地销售中心：www.endress.com/worldwide

**产品选型软件：产品选型工具**

- 最新设置参数
- 取决于设备类型：直接输入测量点参数，例如：测量范围或显示语言
- 自动校验排他选项
- 自动生成订货号及其明细，PDF 文件或 Excel 文件输出
- 通过 Endress+Hauser 在线商城直接订购

---

## 文档资料

---

《技术资料》：

- RTD 热电阻铠装芯子，适用于 Omniset TPR100 温度传感器 (TI268T)
- 热保护套管，适用于 Omnigrad M TW12 温度传感器 (TI263T)
- TA 接头和 Omnigrad TA50、TA55、TA60、TA70、TA75 插座 (TI091T)
- 模块化温度变送器：
  - iTEMP® PCP TMT181 (TI00070R)
  - iTEMP® Pt TMT180 (TI00088R)
  - iTEMP® HART® TMT182 (TI00078R)
  - iTEMP® TMT84 PA (TI00138R)
  - iTEMP® TMT85 FF (TI00134R)

危险区域使用的补充文档：

- Omnigrad TRxx RTD 热电阻，ATEX II 1GD or II 1/2GD (XA072R)
  - Omnigrad TRxx、Omniset TPR100、TET10x、TPC100、TEC10x，ATEX II 3GD EEx nA (XA044R)
- 

### 应用实例

《技术资料》：

- 现场显示仪 RIA261 (TI083R)
- 有源电源隔离栅 RN221N (TI073R)



中国E+H技术销售服务中心 [www.ainstru.com](http://www.ainstru.com)

电话: 18923830905

邮箱: [sales@ainstru.com](mailto:sales@ainstru.com)

**Endress+Hauser**   
People for Process Automation