



Level



Pressure



Flow



Temperature



Liquid  
Analysis



Registration



Systems  
Components



Services

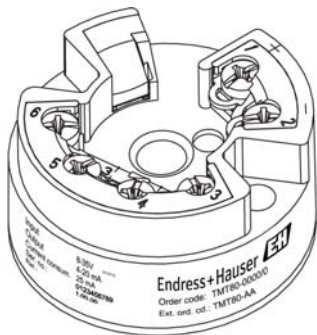


Solutions

操作手册

# iTEMP<sup>®</sup> TMT80

模块化温度变送器

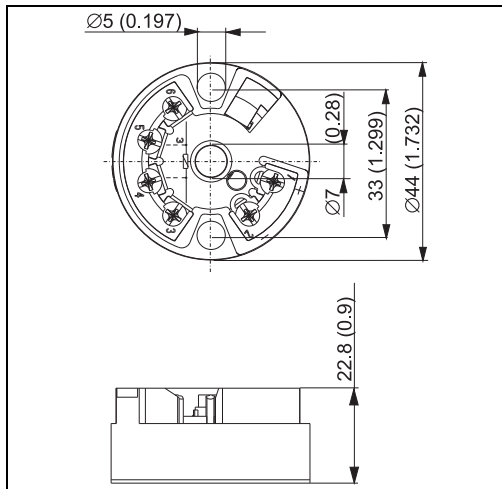


BA00292R/28/ZH/13.12  
版本号：1.00

Endress+Hauser   
People for Process Automation

## 外形尺寸

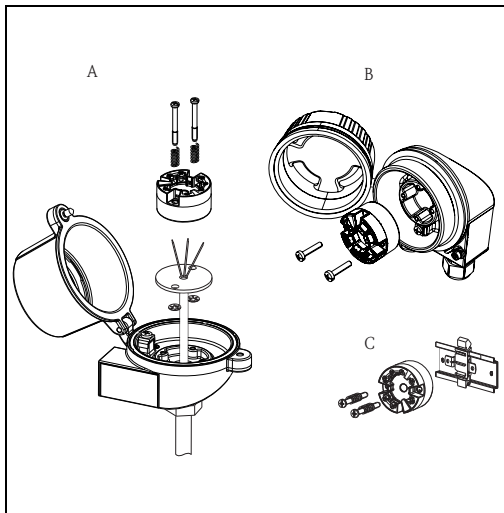
单位: mm (in)



A0013791

## 安装条件

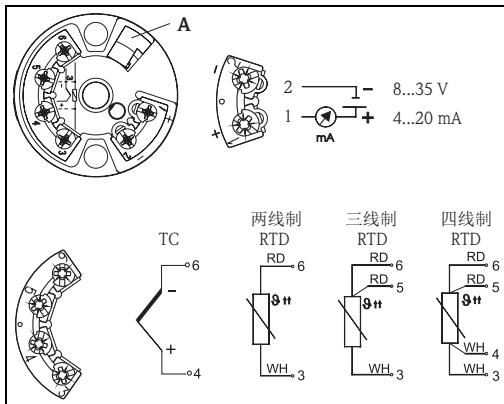
- ❑ 环境温度:  
-40...+85 °C (-40...+185 °F)
- ❑ 安装位置:  
现场外壳: 符合 DIN EN 50446 Form B 标准的接线盒
- ❑ 安装方向:  
无限制
- ❑ 安全提示:  
仅允许由电源向设备供电, 电源采用符合 IEC 61010-1 标准的  
限能回路: “SELV 或 Cl. 2 回路”



A0008035

| 图号 | 简要说明   |
|----|--|
| A  | 表头符合 DIN EN 50446 Form B 标准，直接安装在带电缆入口的铠装芯子上 (中心孔径 : 7 mm) |
| B  | 安装在现场型外壳中，与过程隔离  |
| C  | 通过 DIN 导轨夹安装在顶帽式导轨 (TH35) 上，导轨符合 IEC 60715 标准              |

## 接线示意图



A0013972

## 电势平衡

将模块化变送器安装在分离型现场外壳中时，请注意：  
4...20 mA 信号输出的屏蔽层必须与传感器连接上的屏蔽层等电势。使用接地热电偶时建议使用带屏蔽层的 4...20 mA 电缆。在存在强电磁干扰的工厂中使用，建议所有电缆的现场屏蔽层通过低阻抗连接线连接至变送器外壳上。

## 操作

通过 ReadWin® 2000 PC 软件设置模块化变送器。软件可以作为附件订购(参考第 6 页“附件”)。

### 注意

#### 设置

仅当设备上电后，才能进行设置。

#### 接口电缆

连接接口电缆时(参考第 6 页“附件”)，不再符合技术规格参数要求(例如：测量误差)。因此，操作时请断开连接模块化变送器和个人计算机的接口电缆。

下表中列举了 PC 组态设置软件 ReadWin® 2000 的交互式菜单操作结构：

| 预设置参数 |   |
|-------|---|
| 标准设置  | <ul style="list-style-type: none"> <li>■ 传感器类型</li> <li>■ 连接方式<br/>(两线制、三线制或四线制连接)</li> <li>■ 单位 (°C/°F)</li> <li>■ 测量范围 (取决于传感器)</li> <li>■ 两线制热电阻 (RTD) 连接的补偿阻抗 (0...20 Ω)</li> <li>■ 故障响应 (<math>\leq 3.6 \text{ mA}</math> 或 <math>\geq 21.0 \text{ mA}</math> ; 设定值 <math>\geq 21.0 \text{ mA}</math> 时，保证输出信号 <math>\geq 21.5 \text{ mA}</math>)</li> <li>■ 偏置 (-9.9...+9.9 K)</li> </ul> |

ReadWin® 2000 的详细操作指南请参考包装中的文档资料。

## 附件

- DIN 导轨安装的适配接头, DIN 导轨夹, 符合 IEC 60715 标准  
**订货号:** 51000856
  - 现场型外壳 TA30x, 适用于 Endress+Hauser 模块化变送器, 铝, IP 66  
**订货号:** TA30x-xx
  - 安装套件 (4 颗螺丝、6 个弹簧、10 个卡环)  
**订货号:** 51001112
  - FXA291 Commubox: PC 接口电缆 (USB 端口)  
**订货号:** 51516983
  - 组态设置套件  
(PC 软件 ReadWin<sup>®</sup> 2000 和 PC 串行 USB 接口电缆)  
**订货号:** TXU10-AA
- 登录以下网址可以免费下载 ReadWin<sup>®</sup> 2000:  
**[www.endress.com/readwin](http://www.endress.com/readwin)**

## 补充文档资料

详细技术参数：

iTEMP<sup>®</sup> TMT80 的《技术资料》(TI00153R)

