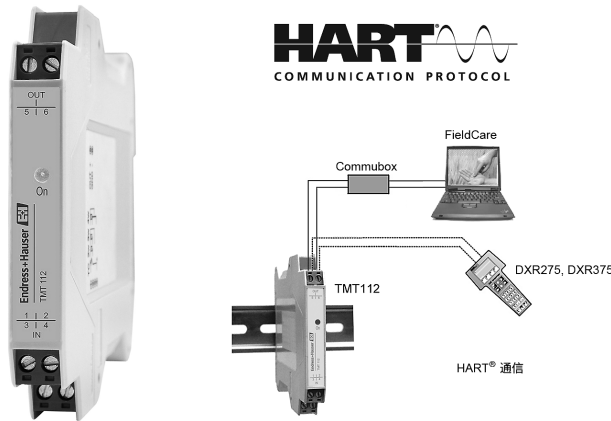


技术资料

iTEMP HART® TMT112

通用 DIN 导轨式温度变送器用于连接热电阻 (RTD)、热电偶、电阻和电压信号 HART® 通信



应用

- 温度变送器采用 HART® 通信，可将不同类型的输入信号转换成 4...20 mA 模拟量输出信号
- 输入信号：
 - 热电阻 (RTD)
 - 热电偶 (TC)
 - 电阻 (Ω)
 - 电压 (mV)
- HART® 通信，通过手操器 (DXR275、DXR375) 或 PC 软件 (ReadWin® 2000 或 FieldCare) 操作前端式仪表或盘装式仪表
- 导轨式安装，安装导轨符合 IEC 60715 标准

优势

- 通过 HART® 通信对各种输入信号进行通用型编程设置
- 两线制技术，4...20 mA 模拟量输出
- 整个环境温度范围内的高精度测量

- 可以预设传感器开路或短路的故障信号，符合 NAMUR NE 43 标准
- EMC，符合 NAMUR NE 21 标准，CE 认证
- UL 认证部件符合 UL 3111-1 标准
- CSA 通用型认证
- 防爆 (Ex) 认证：
 - ATEX Ex ia
 - CSA IS
 - FM IS
- SIL2 认证
- 电气隔离
- 输出仿真
- 记录最低 / 最高测量值
- 用户自定义线性化功能
- 线性化匹配曲线

功能与系统设计

测量原理 工业温度测量中各种输入信号的电子测量和转换。

测量系统 iTEMP HART® TMT112 是一款两线制温度变送器，采用 DIN 导轨安装，带模拟量输出信号，通过两线制、三线制或四线制连接方式连接热电阻 (RTD) 信号、热电偶和电压信号。通过 HART® 手操器 (DXR275、DXR375) 或 PC 软件 (例如: ReadWin® 2000 或 FieldCare 组态设置软件) 设置 TMT112。

输入

测量变量 温度 (线性温度传输)、电阻和电压

测量范围 变送器具有多种测量范围，取决于传感器的连接方式和输入信号类型。

输入信号类型

	输入信号类型	测量范围	最小量程
热电阻 (RTD)	Pt100 Pt500 Pt1000 符合 IEC 751 标准 (a = 0.00835) Pt100 符合 JIS C 1604-81 标准 (a = 0.003916)	-200...850 °C (-328...1562 °F) -200...250 °C (-328... 482 °F) -200...250 °C (-238... 482 °F) -200...649 °C (-328...1200 °F)	10 K (18 °F) 10 K (18 °F) 10 K (18 °F) 10 K (18 °F)
	Ni100 Ni500 Ni1000 符合 DIN 43760 标准 (a = 0.006180)	-60...250 °C (-76...482 °F) -60...150 °C (-76...302 °F) -60...150 °C (-76...302 °F)	10 K (18 °F) 10 K (18 °F) 10 K (18 °F)
	<ul style="list-style-type: none"> ▪ 接线方式: 两线制、三线制或四线制连接 ▪ 两线制回路, 可以进行线缆阻抗补偿 (0...30 Ω) ▪ 传感器电缆的最大阻抗为 40 Ω / 线 ▪ 传感器电流: ≤ 0.2 mA 		
电阻	电阻 Ω	10...400 Ω 10...2000 Ω	10 Ω 100 Ω
热电偶 (TC)	B 型 (PtRh30-PtRh6) C 型 (W5Re-W26Re) ¹⁾ D 型 (W3Re-W25Re) ¹⁾ E 型 (NiCr-CuNi) J 型 (Fe-CuNi) K 型 (NiCr-Ni) L 型 (Fe-CuNi) ²⁾ N 型 (NiCrSi-NiSi) R 型 (PtRh13-Pt) S 型 (PtRh10-Pt) T 型 (Cu-CuNi) U 型 (Cu-CuNi) ²⁾ 符合 IEC 584 标准的第一部分	40...+1820 °C (104...3308 °F) 0...+2320 °C (32...4208 °F) 0...+2495 °C (32...4523 °F) -270...+1000 °C (-454...1832 °F) -210...+1200 °C (-346...2192 °F) -270...+1372 °C (-454...2501 °F) -200... +900 °C (-328...1652 °F) -270...+1300 °C (-454...2372 °F) -50...+1768 °C (-58...3214 °F) -50...+1768 °C (-58...3214 °F) -270... +400 °C (-454... 752 °F) -200... +600 °C (-328...1112 °F)	500 K (900 °F) 500 K (900 °F) 500 K (900 °F) 50 K (90 °F) 50 K (90 °F) 50 K (90 °F) 50 K (90 °F) 50 K (90 °F) 500 K (900 °F) 500 K (900 °F) 50 K (90 °F) 50 K (90 °F)
	<ul style="list-style-type: none"> ▪ 内置冷端补偿连接 (Pt100) ▪ 冷端补偿精度: ± 1 K 		
电压	毫伏电压值	-10...75 mV	5 mV

1) 符合 ASTM E988 标准

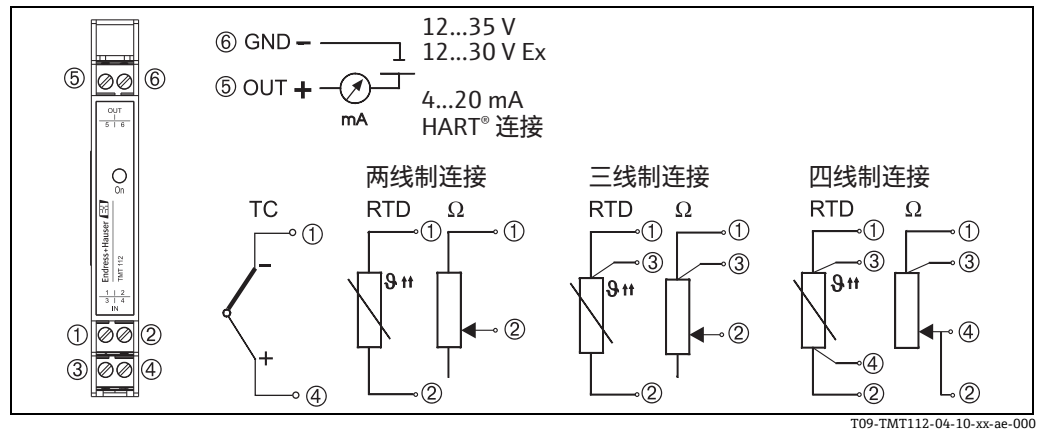
2) 符合 DIN 43710 标准

输出

输出信号	模拟量输出, 4...20 mA、20...4 mA
报警信号	<ul style="list-style-type: none"> 超量程下限: 线性下降到 3.8 mA 超出量程上限: 线性上升到 20.5 mA 传感器开路、传感器短路 (不适用于热电偶 (TC)): ≤ 3.6 mA 或 ≥ 21.0 mA (设定值 ≥ 21.0 mA 时, 输出电流 ≥ 21.5 mA)
负载	max. $(V_{\text{电源}} - 12 \text{ V}) / 0.022 \text{ A}$ (电流输出)
线性化 / 传输特性	线性温度值、线性电阻值、线性电压值
滤波器	一阶数字滤波器: 0...100 s
电气隔离	U = 2 kV AC (输入 / 输出)
最小电流消耗	≤ 3.5 mA
电流限定值	≤ 23 mA
启动延迟时间	4 s (启动期间: $I_a \approx 3.8 \text{ mA}$)

电源

电气连接



温度变送器的接线端子分配

通过 HART® 通信接口 (端子 5 和 6) 操作时, 必须在信号回路中接入通信阻抗, min. 250 Ω!

供电电压	$U_b = 12...35 \text{ V}$, 极性反接保护
残余波动电压	允许残余波动电压 $U_{ss} \leq 3 \text{ V}$ ($U_b \geq 15 \text{ V}$, 且 $f_{\text{max}} = 1 \text{ kHz}$ 时)

性能参数

响应时间 1 s

参考操作条件 标定温度: $+25\text{ °C} \pm 5\text{ K}$ ($77\text{ °F} \pm 9\text{ °F}$)

最大测量误差



测量精度为标准偏差范围 $\pm 3\sigma$ (正态分布) 内的典型值, 即: 99.8% 的所有测量值均在指定偏差范围内的测量值。

	型号	测量精度 ¹⁾
热电阻 (RTD)	Pt100、Ni100	0.2 K 或 0.08%
	Pt500、Ni500	0.5 K 或 0.20%
	Pt1000、Ni1000	0.3 K 或 0.12%
热电偶 (TC)	K、J、T、E、L、U N、C、D R、S B	典型值为 0.5 K 或 0.08% 典型值为 1.0 K 或 0.08% 典型值为 1.4 K 或 0.08% 典型值为 2.0 K 或 0.08%

	测量范围	测量精度 ¹⁾
电阻 (Ω)	10... 400 Ω	$\pm 0.1\ \Omega$ 或 0.08%
	10...2000 Ω	$\pm 1.5\ \Omega$ 或 0.12%
电压 (mV)	-10...75 mV	$\pm 20\text{ mV}$ 或 0.08%

1) 设定量程的 %。取两者中的较大者。

传感器的输入信号范围	
10... 400 Ω	RTD 多项式、Pt100、Ni100
10...2000 Ω	Pt500、Pt1000、Ni1000
-10...75 mV	热电偶类型: C、D、E、J、K、L、N、U
-10...35 mV	热电偶类型: B、R、S、T

供电电压的影响

传感器输入: < 测量值的 0.003%/V
电流输出: < 已调整测量量程的 0.007%/V

环境温度的影响 (温度漂移)

总温度漂移 = 输入温度漂移 + 输出温度漂移

环境温度每变化 1 K (1.8 °F) 时, 对测量精度的影响:	
输入信号: 10... 400 Ω	典型值为测量值的 0.0015%, min. 4 m Ω
输入信号: 10...2000 Ω	典型值为测量值的 0.0015%, min. 20 m Ω
输入信号: -10...75 mV	典型值为测量值的 0.005%, min. 1.2 μ V
输入信号: -10...35 mV	典型值为测量值的 0.005%, min. 0.6 μ V
输出信号: 4...20 mA	典型值为满量程的 0.005%

热电阻的典型灵敏度:	
Pt: $0.00385 * R_{\text{标称值}} / \text{K}$	Ni: $0.00617 * R_{\text{标称值}} / \text{K}$

Pt100 计算实例: $0.00385 \times 100\ \Omega / \text{K} = 0.385\ \Omega / \text{K}$

热电偶的典型灵敏度:					
B 型: 10 $\mu\text{V/K}$	C 型: 20 $\mu\text{V/K}$	D 型: 20 $\mu\text{V/K}$	E 型: 75 $\mu\text{V/K}$	J 型: 55 $\mu\text{V/K}$	K 型: 40 $\mu\text{V/K}$
L 型: 55 $\mu\text{V/K}$	N 型: 35 $\mu\text{V/K}$	R 型: 12 $\mu\text{V/K}$	S 型: 12 $\mu\text{V/K}$	T 型: 50 $\mu\text{V/K}$	U 型: 60 $\mu\text{V/K}$

环境温度漂移时的测量误差计算实例:

输入信号的温度漂移 $\Delta T = 10 \text{ K}$ (18 °F), Pt100, 测量范围: 0...100 °C (32...212 °F)

最高过程温度: 100 °C (212 °F)

测量阻抗值: 138.5 Ω (符合 IEC 60751 标准), 在最高过程温度下

典型温度漂移 Ω : $(0.0015\% * 138.5 \Omega) * 10 = 0.02078 \Omega$

华氏 (Kelvin (卡尔文) 单位) 温度值: $0.02078 \Omega / 0.385 \Omega/\text{K} = 0.05 \text{ K}$ (0.09 °F)

负载的影响	$\leq \pm 0.02\%/100 \Omega$ 针对满量程值
长期稳定性	$\leq 0.1\text{K}/\text{年}$, 或 $\leq 0.05\%/ \text{年}$ 参考条件下的参数值、设定量程的 %, 取两者中的较大者。
冷端补偿连接的影响	Pt100 IEC 60751 Cl. B (内置热电偶 TC 冷端补偿)

安装条件

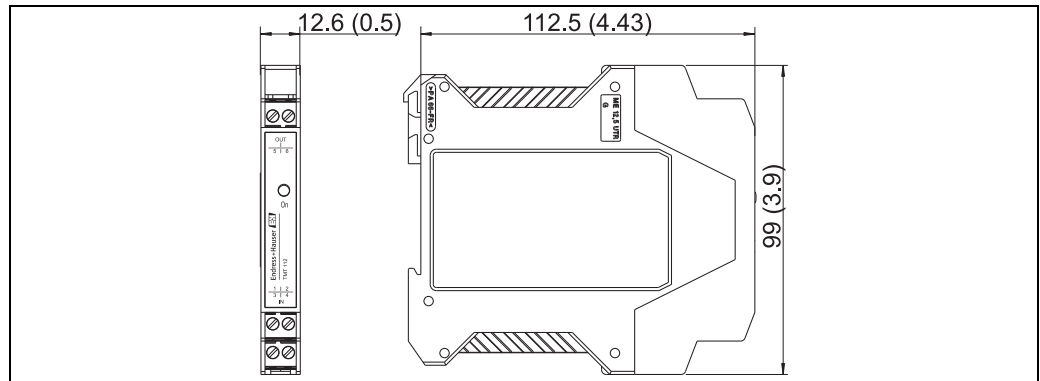
安装指南	安装位置 无限制
------	-------------

环境条件

环境温度范围	-40...+85 °C (-40...185 °F), 在防爆 (Ex) 区中使用时, 请参考防爆证书 (Ex)
储存温度	-40...+100 °C (-40...212 °F)
气候等级	符合 IEC 60654-1, Cl. C 标准
冷凝	允许
防护等级	IP 20 (NEMA 1)
抗冲击性和抗振性	4g / 2...150 Hz, 符合 IEC 60 068-2-6 标准
电磁兼容性 (EMC)	CE 认证 EMC 符合 IEC/EN 61326 系列标准和 NAMUR 推荐的 EMC (NE21) 标准的所有相关要求。详细信息参见一致性声明。 EMC 测试期间的最大波动: < 测量量程的 1%。 抗干扰能力符合 IEC/EN 61326 系列标准工业区要求 干扰发射符合 IEC/EN 61326 系列标准 B 类电气设备要求

机械结构

设计及外形尺寸



T09-TMT112-06-10-xx-zh-000

DIN 导轨安装外壳外形尺寸示意图，导轨符合 IEC 60715 标准；单位：mm (in)

重量	约 90 g (3.2 oz)
材料	外壳：塑料 PC/ABS, UL 94V0
接线端子	插入式螺纹接线端子，线芯尺寸：max. 2.5 mm ² (16 AWG)，硬线，或线芯末端带线鼻子

人机界面

显示单元	黄色背光显示 LED 信号指示灯：仪表工作中。 通过 PC 软件 ReadWin [®] 2000 或 FieldCare 可以显示当前测量值。
操作元件	温度变送器上无可直接操作的部件。通过 PC 软件 ReadWin [®] 2000 或 FieldCare 可以远程设置温度变送器。
远程操作	<p>设置 通过手操器 (DXR275、DXR375) 或带 Commubox FXA191/FXA195 和安装有操作软件 (ReadWin[®] 2000 或 FieldCare) 的 PC 进行设置。</p> <p>接口 PC 接口 Commubox FXA191 (RS232) 或 FXA195 (USB)。</p> <p>可设置参数 传感器类型和连接方式，测量单位 (°C / °F)，测量范围，内 / 外冷端补偿连接，通过两线制连接进行线抗补偿，失效安全模式，输出信号 (4...20 / 20...4 mA)，数字滤波器 (阻尼时间)，偏置量，测量点标识 + 描述符 (8 + 16 个字符)，输出仿真，用户自定义线性化，记录最低 / 最高过程值功能。</p>

证书和认证

CE 认证	仪表遵守 EC 准则的法律要求。Endress+Hauser 确保贴有 CE 标志的设备均成功通过了所需测试。
防爆认证 (Ex)	当前防爆信息 (ATEX、CSA、FM 等) 请咨询 Endress+Hauser 当地销售中心。防爆文档单独成册，内含所有相关防爆参数。如有必要，请向我们或 Endress+Hauser 销售办事处索取副本。
UL 认证	UL 认证部件 (登录网址：www.ul.com/database ; 搜索词：“E225237”)

其他标准和准则

- IEC 60529: 外壳防护等级 (IP 代号)
- IEC 61010: 测量、控制、调试和实验室使用电气设备的安全要求
- IEC 61326: 电磁兼容性 (EMC 要求)
- NAMUR 化工行业测量和控制技术标准 (www.namur.de)

CSA GP 认证

CSA 通用型

订购信息

产品的详细订购信息如下:

- 登陆 Endress+Hauser 网址: www.endress.com -> 点击“公司”-> 选择国家-> 点击“产品”-> 通过筛选器和搜索栏选择产品-> 打开产品主页-> 点击产品视图右侧的“设置”按钮, 打开产品选型软件。
- 咨询 Endress+Hauser 当地销售中心: www.endress.com/worldwide

**产品选型软件: 产品选型工具**

- 根据配置
- 根据设备: 直接输入测量点相关的信息, 例如测量范围或操作语言
- 自动校验排他选项
- 自动生成订货号及其明细, PDF 文件或 Excel 文件输出
- 通过 Endress+Hauser 在线商城直接订购

附件

- Commubox FXA191 (RS232) 或 FXA195 (USB)
订货号: FXA191-..., 或 FXA195-...
- PC 操作软件: ReadWin® 2000 或 FieldCare
登录以下网址免费下载 ReadWin® 2000 操作软件: www.endress.com/readwin
- HART® 手操器 DXR375,
订货号: DXR375-...

文档资料

- DIN 导轨式 iTEMP HART® TMT112 的《简明操作指南》(KA193R)
- TMT112 的《功能安全手册》(SD010R)
- 其他防爆文档资料:
 - ATEX II 2(1) G Ex ia IIC (XA022R/09/a3)
 - ATEX II 3G Ex nA II (XA055R/09/a3)
- TMT112 的《功能安全手册》(SD010R)

中国E+H技术销售服务中心 www.ainstru.com
电话: 18923830905
邮箱: sales@ainstru.com
