



Level



Pressure



Flow



Temperature

Liquid  
Analysis

Registration

Systems  
Components

Services



Solutions

技术资料

# iTEMP<sup>®</sup> HART<sup>®</sup> TMT142

温度变送器

用于连接热电阻 (RTD)、热电偶 (TC)、电阻和电压信号  
HART<sup>®</sup> 通信

## 应用

- 现场型温度变送器采用 HART<sup>®</sup> 通信, 可将不同类型的输入信号转换成 4...20 mA 模拟量输出信号
- 通用输入信号:
  - 热电阻 (RTD)
  - 热电偶 (TC)
  - 电阻 ( $\Omega$ )
  - 电压 (mV)
- HART<sup>®</sup> 通信, 通过手操器现场操作仪表, 或通过 PC 机远程操作仪表
- 可选: 不锈钢外壳, 适用于 EEx d 防爆场合

## 优势

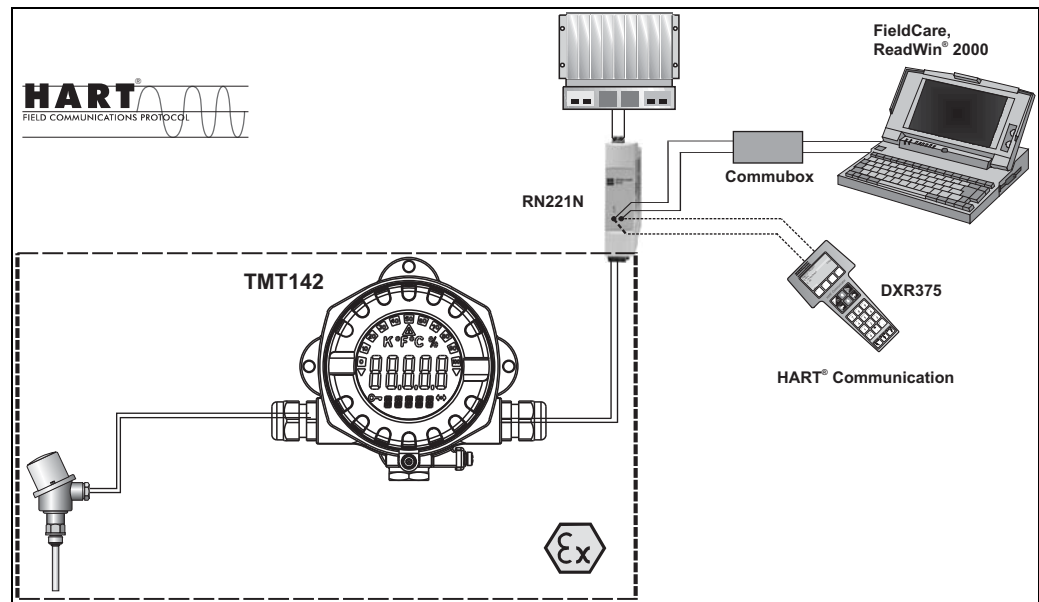
- 通过 HART<sup>®</sup> 通信对各种输入信号进行通用型编程设置
- 背光显示, 可旋转
- 通过 PC 操作软件进行可视化操作和维护, 例如: FieldCare 或 ReadWin<sup>®</sup> 2000 操作软件
- 两线制技术, 4...20 mA 模拟量输出
- 低电压检测
- 整个温度范围内的高精度测量
- 传感器监控:
  - 失效安全模式, 腐蚀检测符合 NAMUR NE 89 标准
  - 传感器开路或短路的失效安全模式符合 NAMUR NE 43 标准
- EMC, 符合 NAMUR NE 21 标准, CE 认证
- 认证:
  - ATEX (EEx ia、EEx d 和粉尘防爆)、FM 和 CSA (IS、NI、XP 和 DIP)
- 电气隔离
- 输出仿真
- 记录最低 / 最高测量值

## 功能与系统设计

### 测量原理

工业温度测量中各种输入信号的电子记录、转换和显示

### 测量系统



现场型变送器的应用实例

iTEMP® HART® TMT142 是一款两线制现场型温度变送器，带模拟量输出信号，通过两线制、三线制或四线制连接方式连接热电阻 (RTD) 和电阻信号、热电偶 (TC) 和电压信号。液晶 (LC) 显示屏数字式显示当前测量值，或棒图显示限位值偏差。通过 HART® 手操器 (DXR375) 或 PC 操作软件 (FieldCare 或 ReadWin® 2000) 操作 TMT142。

#### 腐蚀检测

传感器连接电缆发生腐蚀时会导致测量值错误。因此，热电偶和采用四线制连接的热电阻在出现测量值错误前，仪表的腐蚀检测功能可以防止输出错误的测量值。

## 输入

**测量变量** 温度 (线性温度传输)、电阻和电压

**测量范围** 变送器具有多种测量范围, 取决于传感器的连接方式和输入信号类型 (参考“输入信号类型”)

### 输入信号类型

输入信号类型	型号	测量范围
<b>热电阻 (RTD)</b> 符合 IEC 60751 标准 ( $\alpha = 0.00385$ )  符合 JIS C1604-81 标准 ( $\alpha = 0.003916$ ) 符合 DIN 43760 标准 ( $\alpha = 0.006180$ )  符合 Edison 铜绕 No.15 ( $\alpha = 0.004274$ ) 符合 SAMA 标准 ( $\alpha = 0.003923$ ) 符合 Edison 曲线 ( $\alpha = 0.006720$ ) 符合 GOST 标准 ( $\alpha = 0.003911$ )  符合 GOST 标准 ( $a = 0.004280$ )	Pt100	-200...850 °C (-328...1562 °F)
	Pt200	-200...850 °C (-328...1562 °F)
	Pt500	-200...250 °C (-328...482 °F)
	Pt1000	-200...250 °C (-238...482 °F)
	Pt100	-200...649 °C (-328...1200 °F)
	Ni100	-60...250 °C (-76...482 °F)
	Ni1000	-60...150 °C (-76...302 °F)
	Cu10	-100...260 °C (-148...500 °F)
	Pt100	-100...700 °C (-148...1292 °F)
	Ni120	-70...270 °C (-94...518 °F)
Pt50	-200...1100 °C (-328...2012 °F)	
Pt100	-200...850 °C (-328...1562 °F)	
Cu50、Cu100	-200...200 °C (-328...392 °F)	
RTD 多项式 Pt100 (Callendar - van Dusen)	-200...850 °C (-328...1562 °F) -200...850 °C (-328...1562 °F)	
<ul style="list-style-type: none"> <li>■ 接线方式: 两线制、三线制或四线制连接</li> <li>■ 两线制回路, 可以进行线缆阻抗补偿 (0...30 <math>\Omega</math>)</li> <li>■ 三线制和四线制回路, 传感器连接电缆的最大阻抗为 50 <math>\Omega</math> / 线</li> <li>■ 传感器电流: <math>\leq 0.3</math> mA</li> </ul>		
<b>电阻</b>	阻抗 $\Omega$	10...400 $\Omega$ 10...2000 $\Omega$
<b>热电偶 (TC)</b> 符合 NIST monograph 175、 IEC 584 标准  符合 ASTM E988 标准  符合 DIN 43710 标准	B 型 (PtRh30-PtRh6) <sup>1)</sup>	40...+1820 °C (+104...3308 °F)
	E 型 (NiCr-CuNi)	-270...+1000 °C (-454...1832 °F)
	J 型 (Fe-CuNi)	-210...+1200 °C (-346...2192 °F)
	K 型 (NiCr-Ni)	-270...+1372 °C (-454...2501 °F)
	N 型 (NiCrSi-NiSi)	-270...+1300 °C (-454...2372 °F)
R 型 (PtRh13-Pt)	-50...+1768 °C (-58...3214 °F)	
S 型 (PtRh10-Pt)	-50...+1768 °C (-58...3214 °F)	
T 型 (Cu-CuNi)	-260...+400 °C (-454...752 °F)	
C 型 (W5Re-W26Re)	0...+2315 °C (32...4199 °F)	
D 型 (W3Re-W25Re)	0...+2315 °C (32...4199 °F)	
L 型 (Fe-CuNi)	-200...+900 °C (-328 ... 1652 °F)	
U 型 (Cu-CuNi)	-200...+600 °C (-328...1112 °F)	
<ul style="list-style-type: none"> <li>■ 内置冷端补偿连接 (Pt100)</li> <li>■ 外接冷端补偿: 温度补偿值可调, -40...+85 °C (-40...+185 °F)</li> <li>■ 传感器的最大阻抗为 10 k<math>\Omega</math> (传感器阻抗大于 10 k<math>\Omega</math> 时, 触发故障信息, 符合 NAMUR NE89 标准)</li> </ul>		
<b>电压 (mV)</b>	毫伏电压值 (mV)	-20...100 mV

1) 温度低于 300 °C (< 572 °F) 时, 会降低测量精度

## 输出

输出信号	模拟量输出	4...20 mA, 20...4 mA (可翻转)
	信号编码	FSK $\pm$ 0.5 mA, 通过电流信号
	数据传输速率	1200 baud
	电气隔离	U = 2 kV AC (输入 / 输出)

### 故障信息

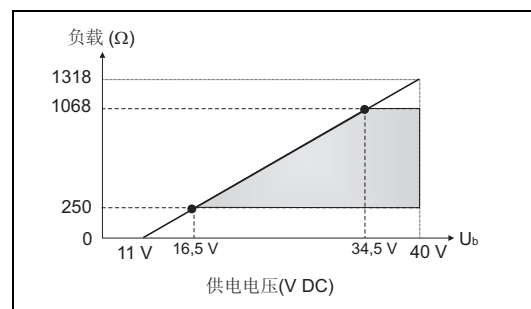
#### 故障信息符合 NAMUR NE43 标准:

测量信号无效或丢失时, 仪表发出故障报警, 并创建测量系统中发生的所有故障列表。

超量程下限	电流值从 4 mA 下降至 3.8 mA
超量程上限	电流值从 20 mA 上升至 20.5 mA
仪表故障, 例如: 传感器开路、传感器短路	$\leq 3.6$ mA (“低限报警”) 或 $\geq 21$ mA (“高限报警”), 可选高限报警电流在 21.6 mA...23 mA 之间设定, 灵活满足大多数控制系统的要求。

### 负载 (HART®)

$$R_{b \max.} = (U_{b \max.} - 11 \text{ V}) / 0.023 \text{ A (电流输出)}$$



a0010971-zh

### 线性化 / 传输特性

线性温度值、线性电阻值、线性电压值

### 滤波器

一阶数字滤波器: 0...60 s

### 电流消耗

- 3.6 mA...23 mA
- 最小电流消耗:  $\leq 3.5$  mA
- 电流限定值:  $\leq 23$  mA

### 通信规范参数

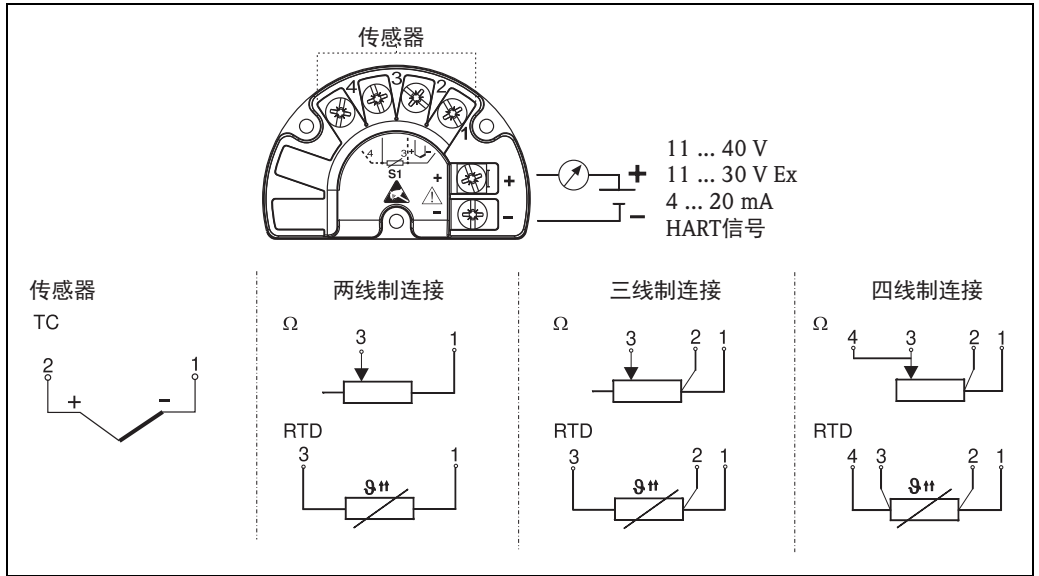
HART® 版本号	5
写保护	通过硬件设置或软件设定激活写保护功能
设备描述文件 (DD)	详细信息请登录以下网址查询和免费获取: <a href="http://www.endress.com">www.endress.com</a> <a href="http://www.hartcom.org">www.hartcom.org</a>
负载 (通信阻抗)	Min. 250 $\Omega$

### 启动延迟时间

4 s (启动期间:  $I_a \leq 4$  mA)

## 电源

### 电气连接



### 供电电压

$U_b = 11 \dots 40 \text{ V}$  (8...40 V, 不带显示单元), 极性反接保护



仪表的供电电压必须为 11...40 VDC, 符合 NEC Cl. 02 标准 (低电压 / 低电流), 短路限制电流为 8 A / 150 VA。

### 电缆入口

型号	类型
螺纹	3 x NPT $\frac{1}{2}$ " 螺纹
	3 x M20x1.5 螺纹
	3 x G $\frac{1}{2}$ " 螺纹
	1 x M24x1.5 螺纹
	2 x M20x1.5 螺纹
电缆入口	2 x M20x1.5 缆塞

### 残余波动电压

允许残余波动电压  $U_{ss} \leq 3 \text{ V}$  ( $U_b \geq 13.5 \text{ V}$ , 且  $f_{max} = 1 \text{ kHz}$  时)

## 测量精度

响应时间 1 s

参考操作条件

- 标定温度:  $+25\text{ °C} \pm 5\text{ K}$ ; ( $+77\text{ °F} \pm 9\text{ °F}$ )
- 供电电压: 24 V DC
- 电阻的四线制回路可调

### 最大测量误差

	型号	测量精度		
		数字量		D/A <sup>1)</sup>
热电阻 (RTD)	Cu100、Pt100、Ni100、Ni120	0.2 K (0.36 °F)	0.1 K (0.18 °F) <sup>2)</sup>	0.02%
	Pt500	0.6 K (1.08 °F)	0.3 K (0.54 °F) <sup>2)</sup>	0.02%
	Cu50、Pt50、Pt1000、Ni1000	0.4 K (0.72 °F)	0.2 K (0.36 °F) <sup>2)</sup>	0.02%
	Cu10、Pt200	2 K (3.6 °F)	1 K (1.8 °F) <sup>2)</sup>	0.02%
热电偶 (TC)	K、J、T、E、L、U	典型值为 0.5 K (0.9 °F)	典型值为 0.25 K (0.45 °F) <sup>2)</sup>	0.02%
	N、C、D	典型值为 1 K (0.18 °F)	典型值为 0.5 K (0.9 °F) <sup>2)</sup>	0.02%
	S、B、R	典型值为 2 K (3.6 °F)	典型值为 1 K (1.8 °F) <sup>2)</sup>	0.02%

1) 设定量程的 %。测量精度 = 数字量测量精度 + 数 / 模 (D/A) 转换精度

2) 仅适用于带“高级电子模块”的仪表

	测量范围	测量精度		
		数字量		D/A <sup>1)</sup>
电阻 ( $\Omega$ )	10...400 $\Omega$	$\pm 0.08\ \Omega$	$\pm 0.04\ \Omega^2$	0.02 %
	10...2000 $\Omega$	$\pm 1.6\ \Omega$	$\pm 0.8\ \Omega^2$	0.02 %
电压 (mV)	-20...100 mV	$\pm 20\ \mu\text{V}$	$\pm 10\ \mu\text{V}^2$	0.02%

1) 设定量程的 %。测量精度 = 数字量测量精度 + 数 / 模 (D/A) 转换精度

2) 仅适用于带“高级电子模块”的仪表

传感器的输入信号范围	
10...400 $\Omega$	Cu10、Cu50、Cu100、RTD 多项式、Pt50、Pt100、Ni100、Ni120
10...2000 $\Omega$	Pt200、Pt500、Pt1000、Ni1000
-20...100 mV	热电偶类型: C、D、E、J、K、L、N
-5...30 mV	热电偶类型: B、R、S、T、U

可重复性 输入信号量程的 0.03 % (15 Bit)  
模 / 数 (A/D) 转换分辨率: 18 Bit

带“高级电子模块”选项:  
输入信号量程的 0.015% (16 Bit)

供电电压的影响  $\leq \pm 0.005\% / \text{V}$ , 与 24 V 电压的偏差值, 满量程值的百分比值

长期稳定性  $\leq 0.1\text{ K (0.18 °F) / 年}$ , 或  $\leq 0.05\% / 年$   
参考操作条件下的参数值或设定满量程值的 %, 取两者中的较大者。

**环境温度的影响 ( 温度漂移 )**

总温度漂移 = 输入温度漂移 + 输出温度漂移

环境温度每变化 1 K (1.8 °F) 时, 对测量精度的影响:		
输入信号: 10...400 Ω	测量值的 0.002 %	测量值的 0.001 % <sup>1)</sup>
输入信号: 10...2000 Ω	测量值的 0.002 %	测量值的 0.001 % <sup>1)</sup>
输入信号: -20...100 mV	典型值为测量值的 0.002% ( 最大值 = 1.5 x 典型值 )	典型值为测量值的 0.001 % <sup>1)</sup> ( 最大值 = 1.5 x 典型值 )
输入信号: -5...30 mV	典型值为测量值的 0.002 % ( 最大值 = 1.5 x 典型值 )	典型值为测量值的 0.001 % <sup>1)</sup> ( 最大值 = 1.5 x 典型值 )
输出信号: 4...20 mA	典型值为测量值的 0.002 % ( 最大值 = 1.5 x 典型值 )	典型值为满量程的 0.001 % <sup>1)</sup> ( 最大值 = 1.5 x 典型值 )

1) 仅适用于带“高级电子模块”的仪表

热电阻的典型灵敏度:		
Pt: $0.00385 * R_{\text{标称值}} / K$	Cu: $0.0043 * R_{\text{标称值}} / K$	Ni: $0.00617 * R_{\text{标称值}} / K$

Pt100 计算实例:  $0.00385 \times 100 \Omega / K = 0.385 \Omega / K$ 

热电偶的典型灵敏度:					
B 型: 10 μV/K, 1000 °C (1832 °F) 时	C 型: 20 μV/K, 1000 °C (1832 °F) 时	D 型: 20 μV/K, 1000 °C (1832 °F) 时	E 型: 75 μV/K, 500 °C (932 °F) 时	J 型: 55 μV/ K, 500 °C (932 °F) 时	K 型: 40 μV/ K, 500 °C (932 °F) 时
L 型: 55 μV/K, 500 °C (932 °F) 时	N 型: 35 μV/K, 500 °C (932 °F) 时	R 型: 12 μV/K, 1000 °C (1832 °F) 时	S 型: 12 μV/K, 1000 °C (1832 °F) 时	T 型: 50 μV/ K, 100 °C (212 °F) 时	U 型: 60 μV/ K, 500 °C (932 °F) 时

**环境温度漂移时的测量误差计算实例:**输入信号的温度漂移  $\Delta\theta = 10 \text{ K (18 °F)}$ , Pt100, 测量范围:  $0 \dots 100 \text{ °C (32 \dots 212 °F)}$ 最高过程温度:  $100 \text{ °C (212 °F)}$ 测量阻抗值:  $138.5 \Omega$  (符合 IEC 60751 标准), 在最高过程温度下典型温度漂移 ( $\Omega$ ):  $(0.001\% \text{ of } 138.5 \Omega) * 10 = 0.01385 \Omega$ 华氏 (Kelvin( 卡尔文 ) 单位) 温度值:  $0.01385 \Omega / 0.385 \Omega / K = 0.04 \text{ K (0.054 °F)}$ **冷端补偿连接的影响**

Pt100 DIN IEC 751 Cl. B ( 内置热电偶 TC 冷端补偿 )

## 安装条件

**安装指南****安装位置**

直接安装在温度传感器上, 或通过安装支架安装 ( 参考“附件” )。

## 环境条件

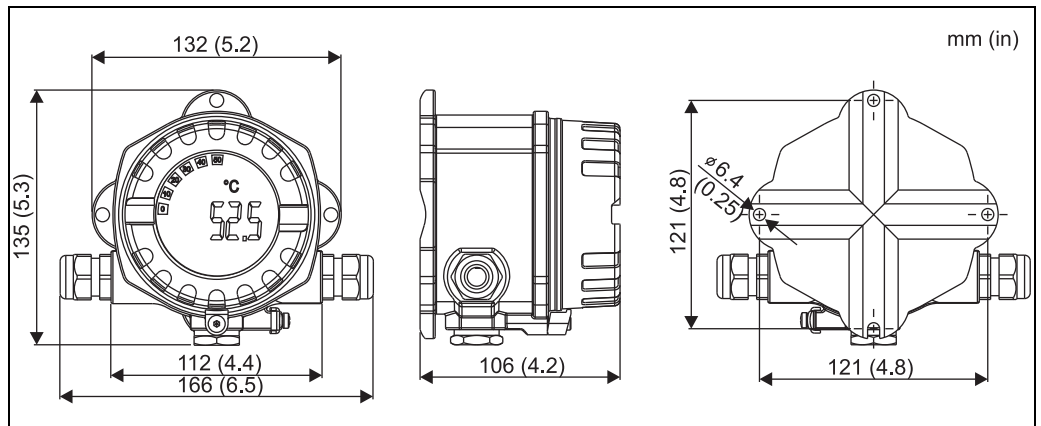
<b>环境温度范围</b>	<ul style="list-style-type: none"> <li>■ 无显示单元: -40...+85 °C (-40 °F...+185 °F)</li> <li>■ 带显示单元: -40...+70 °C (-40 °F...+158 °F)</li> </ul> <p>在危险区域中使用时, 请参考防爆证书 (Ex)</p>
	<p> 温度低于 -20 °C (&lt; -4 °F) 时, 显示单元反应速度变慢。温度低于 -30 °C (-22 °F) 时, 显示屏可能无法正常工作。</p>
<b>储存温度</b>	<ul style="list-style-type: none"> <li>■ 无显示单元: -40...+100 °C (-40 °F...+212 °F)</li> <li>■ 带显示单元: -40...+85 °C (-40 °F...+185 °F)</li> </ul>
<b>海拔高度</b>	<p>可达海平面以上 2000 m (6560 ft), 符合 IEC 61010-1、CSA 1010.1-92 标准</p>
<b>气候等级</b>	<p>符合 EN 60 654-1, Cl. C 标准</p>
<b>防护等级</b>	<p>IP 67, NEMA 4x</p>
<b>抗冲击性和抗振性</b>	<p>3 g / 2, 150 Hz, 符合 IEC 60 068-2-6 标准</p>
<b>电磁兼容性 (EMC)</b>	<p>抗干扰能力和干扰发射符合 EN 61 326-1 (IEC 1326) 标准和 NAMUR NE 21 标准 0.08...2 GHz 10 V/m; 1.4...2 GHz 30 V/m, 符合 EN 61000-4-3 标准</p>
<b>冷凝</b>	<p>允许</p>
<b>安装类别</b>	<p>I</p>
<b>污染等级</b>	<p>2</p>



## 机械结构

### 设计及外形尺寸

通常为粉末压铸铝外壳，不锈钢外壳可选



单位：mm (inch)

- 显示屏可以 90° 旋转

### 重量

- 约 1.6 kg (3.53 lb) (铝外壳)
- 约 4.2 kg (9.26 lb) (不锈钢外壳)

### 材料

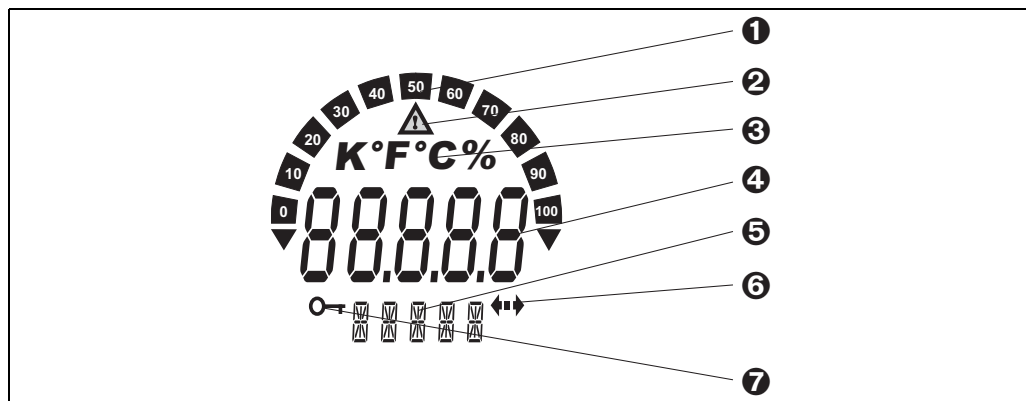
外壳	铭牌
粉末压铸铝外壳，AlSi10Mg/AlSi12，带聚酯粉末涂层	铝 AlMg1，阳极黑色
不锈钢 1.4435 (AISI 316L)	1.4404 (AISI 316L)

### 接线端子

电缆 / 线芯横截面积：max. 2.5 mm<sup>2</sup> (AWG 13)，带线鼻子

## 人机界面

### 显示单元



现场型变送器的液晶 (LC) 显示屏 (背光显示, 可以 90 度旋转)。

- 1: 棒图显示, 0 % 标识超量程 / 低于量程
- 2: “小心”显示图标
- 3: 显示单位: K、°F、°C 或 %
- 4: 测量值显示 (数字高度: 20.5 mm (0.81"))
- 5: 状态和信息显示图标
- 6: “通信”显示图标
- 7: “编程禁止”显示图标

### 操作单元

显示屏上无可直接操作的部件。现场型变送器的仪表参数可设置, 通过 DXR375 手操器或带 Commubox FXA191, 且安装有操作软件 (例如: FieldCare 或 ReadWin® 2000) 的 PC 机进行设置。

### 远程操作

#### 设置

参考“操作单元”

#### 接口

HART® 通信, 通过变送器电源 (例如: RN221N; 参考“测量系统”)。

#### 可设置仪表参数 (选择)

传感器类型和连接方式, 测量单位 (°C/°F), 测量范围, 内 / 外冷端补偿连接, 通过两线制连接进行线抗补偿, 失效安全模式, 输出信号 (4 ... 20 / 20 ... 4 mA), 数字滤波器 (阻尼时间), 偏置量, 位号 (TAG) + 描述符 (8+16 字符), 输出仿真, 用户自定义线性化, 记录最高过程值, 模拟量输出。通道 1 (C1)

## 证书和认证

<b>CE 认证</b>	仪表遵守 EC 准则的法律要求。 Endress+Hauser 确保贴有 CE 标志的设备均成功通过了所需测试。
<b>防爆认证 (Ex)</b>	当前防爆信息 (ATEX、FM、CSA 等) 请咨询 Endress+Hauser 当地销售中心。 所有防爆参数单独成册, 根据需要获取。
<b>UL 认证</b>	认证部件符合 UL 3111-1 标准
<b>其他标准和准则</b>	<ul style="list-style-type: none"> <li>■ IEC 60529: 外壳防护等级 (IP 代号)</li> <li>■ IEC 61010: 测量、控制、调试及实验室使用电气设备的安全要求</li> <li>■ IEC 1326: 电磁兼容性 (EMC 要求)</li> <li>■ NAMUR 化工行业控制和调试标准</li> </ul>
<b>CSA GP 认证</b>	CSA 通用型

## 订购信息

### 通过下列方式获取产品的详细订购信息:

- 使用 Endress+Hauser 公司网页上的**产品选型软件**:  
www.endress.com → 选择国家 → 产品 → 选择仪表 → 功能页面: 产品选型
- 咨询 Endress+Hauser 当地销售中心: [www.endress.com/worldwide](http://www.endress.com/worldwide)

### 产品选型软件: 产品选型工具

- 最新设置参数
- 取决于设备类型: 直接输入测量点参数, 例如: 测量范围或显示语言
- 自动校验排他选项
- 自动生成订货号及其明细, PDF 文件或 Excel 文件输出
- 通过 Endress+Hauser 在线商城直接订购

## 附件

## 仪表类附件

类型	说明	订货号
安装支架	■ 安装支架, 1.5...3" 不锈钢管, 316L	51007995
缆塞	<ul style="list-style-type: none"> <li>■ M20x1.5 缆塞</li> <li>■ NPT 1/2" D4-8.5 缆塞, IP68</li> <li>■ M20x1.5...NPT 1/2" 电缆入口适配接头</li> </ul>	51004949 51006845 51004387
后盖	<ul style="list-style-type: none"> <li>■ M20x1.5, EEx-d/XP</li> <li>■ G 1/2", EEx-d/XP</li> <li>■ NPT 1/2", 铝</li> </ul>	51004489 51004916 51004490
过电压保护单元	<ul style="list-style-type: none"> <li>■ 浪涌吸收器 HAW569</li> </ul> 订货号: HAW569-A11A, 适用于非危险场合 订货号: HAW569-B11A, 适用于 ATEX 2(1)G EEx ia IIC 防爆场合	
有源隔离栅	<ul style="list-style-type: none"> <li>■ 有源隔离栅 RN221, 适用于非危险场合或防爆场合</li> </ul> 订货号: RN221-..., 参考“文档资料”	

## 通信类附件

附件	说明
Commubox FXA195 HART	通过 USB 接口实现与 FieldCare 间的本安型 HART 通信。 详细信息请参考《技术资料》TI404F
Commubox FXA291	将带 CDI 接口 (Endress+Hauser 通用数据接口) 的现场型设备连接至计算机或笔记本电脑的 USB 接口。 详细信息请参考《技术资料》TI405C
无线 HART 适配器	将现场型设备连接至无线网络中。 无线 HART 适配器可以直接安装在现场设备上, 易于集成至现存系统网络中。 可以安全地进行无线数据传输, 并且可以与其他无线网络同时使用。 详细信息请参考《操作手册》BA061S
Fieldgate FXA320	网关, 通过网页浏览器远程监控已连接的 4...20 mA 测量设备。 详细信息请参考《技术资料》TI025S
Fieldgate FXA520	网关, 通过网页浏览器远程诊断和设置已连接的 HART 测量设备。 详细信息请参考《技术资料》TI025S

## 系统组件和记录仪

附件	说明
Memograph M 图形化数据管理器	Memograph M 图形化数据管理器可以提供所有相关的过程变量信息。正确记录测量值, 监控限定值和分析测量点。数据存储在 256 MB 内存的储存单元、SD 卡或 USB 中。 详细信息请参考《技术资料》TI133R
Ecograph T 多通道记录仪	多通道数据记录仪, 带彩色液晶 LC 图形显示单元 (显示屏尺寸: 120 mm (4.7")), 电气隔离通用输入信号 (U、I、TC、RTD)、数字量输入、变送器电源、限位继电器、通信接口 (USB、以太网、RS232/485 接口)、内部闪存单元和 CompactFlash 闪存卡。 详细信息请参考《技术资料》TI115R
RN221N	有源隔离栅, 带电源, 用于安全隔离 4...20 mA 标准信号回路。可以进行双向 HART 信号传输。 详细信息请参考《技术资料》TI073R
RNS221	供电单元, 仅适用于非防爆区中的两线制测量设备。使用 HART 通信套接字可以进行双向 HART 通信。 详细信息请参考《技术资料》TI081R
RB223	单通道或双通道, 回路供电的隔离栅, 用于安全隔离 4...20 mA 标准信号回路。使用 HART 通信套接字可以进行双向 HART 通信。 详细信息请参考《技术资料》TI132R
RIA14、RIA16	回路供电的现场指示仪, 适用于 4...20 mA 电流回路, RIA14 带防爆外壳。 详细信息请参考《技术资料》TI143R 和 TI144R
RIA15	过程显示仪, 数字回路供电的显示器, 适用于 4...20 mA 电流回路。 详细信息请参考《技术资料》TI1040K

## 文档资料

---

- 《温度测量》 (FA006T)
- 安装指南, FieldCare 组态设置软件 (BA031S)
- 补充防爆手册 (Ex):
  - ATEX II2G EEx d: XA048R
  - ATEX II1/2D: XA049R
  - ATEX II1G: XA050R
  - ATEX II3G: XA052R
  - ATEX II1/2GD: XA066R
- 浪涌吸收器 HAW569 的《技术资料》 (TI1013K)



---

中国E+H技术销售服务中心 [www.ainstru.com](http://www.ainstru.com)

电话: 18923830905

邮箱: [sales@ainstru.com](mailto:sales@ainstru.com)

**Endress + Hauser**   
People for Process Automation