

# 技术资料

## Cleanfit CPA472D

可伸缩式过程安装支架  
用于安装 pH 和 ORP 电极，在苛刻工况下使用



### 应用

- 化工行业
- 生物柴油厂
- 电厂
- 设备配套
- 罐体、过程罐或管道中

CPA472D 是通用型过程安装支架，采用模块化结构设计，坚固耐用。可伸缩式安装支架可以在恶劣工况条件下使用，提供下列材料：

- PVDF 和导电性 PVDF
- PVDF, Alloy C22 合金电极护套支座
- PEEK
- Alloy C22 合金
- 不锈钢 1.4571 (AISI 316 Ti)

### 功能

- 在不超过 10 bar (145 psi) 的压力条件下切换至测量模式
- 未安装电极时，不能在线切换至气动模式
- 凝胶电极或叠加压力的 KCl 电极可以安装在相同型号的安装支架中
- 在服务模式下冲洗电极
- 与 Topcal CPC310 系统配套进行全自动清洗和标定

### 优势

- 友好服务设计，使用经济
- 锁定功能提升了电极更换的安全性
- 密闭不锈钢外壳提升了系统安全性
- 最强耐抗化学腐蚀性保证了长使用时间
- 浸入深度满足工业使用要求
- 电极更换简便，允许 Memosens 实验室标定
- 灵活选取材料和按实际应用修改

## 功能与系统设计

### 功能

Cleanfit CPA472D 可伸缩式安装支架可以可靠进行 pH 和 ORP 测量。可伸缩式安装支架抗化学腐蚀，适用于化工行业、过程领域和设备配套应用。无需中断过程，即可手动或气动进行下列电极操作：

- 与过程隔离，移动至冲洗腔室
- 使用清水或清洗液冲洗
- 在操作间隙中保持湿润
- 拆卸
- 蒸汽消毒
- 或，标定

模块化安装支架特别适用于腐蚀性化学品测量、高温和压力不超过 10 bar 的测量条件。因此，安装支架的外壳 (A) 为不锈钢材质。接液部件，例如：冲洗腔室 (PVDF)，通过螺丝安装在结构化外壳内。保证了尺寸稳定性。

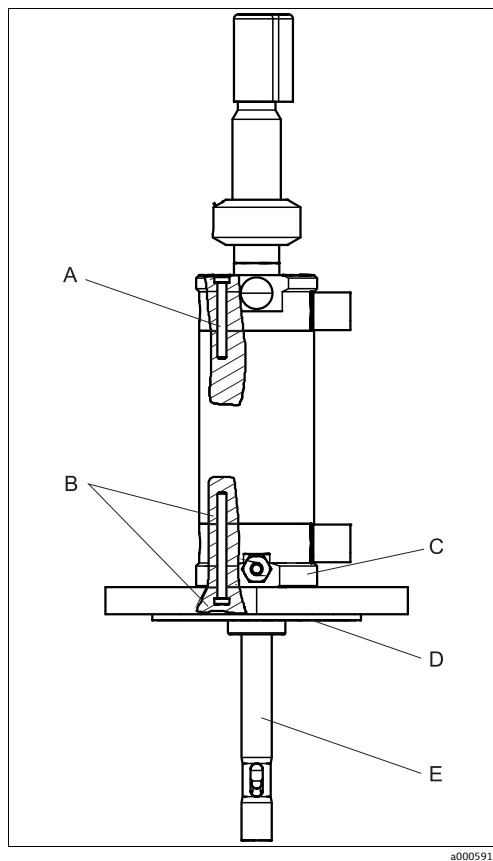
Cleanfit CPA472D 安装支架可以为选用 PEEK、PVDF、导电性 PVDF、Alloy C22 合金和不锈钢 1.4571 (AISI 316 Ti) 材料。仅有三个部件接液：冲洗腔室 (C)、电极护套支座 (E) 和凸面 (D)。采用模块化结构设计，用户可以根据应用组合材料。安装支架可以在温度不超过 140 °C (284 °F) 和压力不超过 6 bar (87 psi) 的条件下使用。请参考压力 - 温度曲线。新颖的电极护套支座 (4) 便于安装伸缩管 (7)。

提供两种浸入深度，用于安装凝胶电极和 KCl 电极：

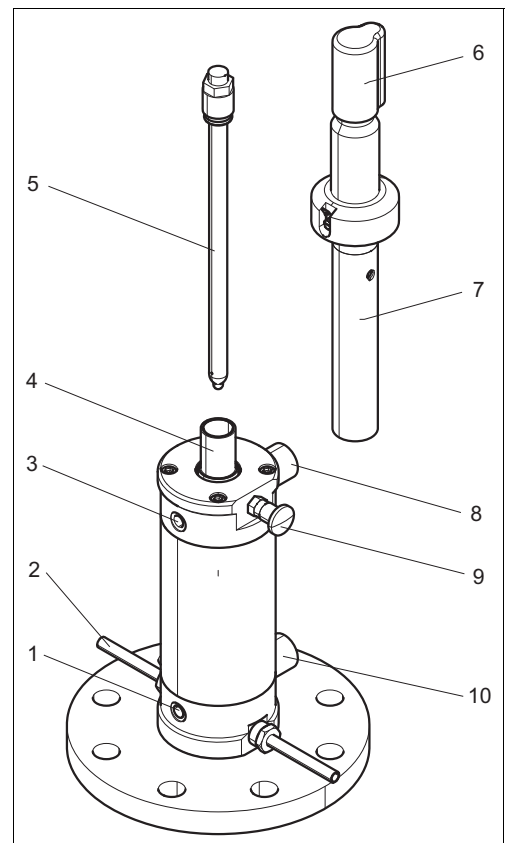
- 标准型 (最大浸入深度为 146 mm (5.75 ")，适用于 225 mm 凝胶电极、带适配接头的 360 mm 凝胶电极或 360 mm KCl 电极)，或
- 长型 (最大浸入深度为 280 mm (7.87 ")，适用于 360 mm 凝胶电极)

提供下列过程连接类型：

- DN 50 / DN 80 / ANSI 2" / JIS，适用于罐体安装
- DN 50 / DN 80，适用于流通式安装支架管，带视窗
- G 1¼，带耦合螺母，适用于金属型



a0005916



a0005915

- A 不锈钢外壳，螺纹  
B 铠装冲洗腔室  
C 冲洗腔室  
D 凸面  
E 电极护套支座

- 1 压缩空气接入端，“安装支架服务中”  
2 冲洗连接

- 3 压缩空气接入端，“安装支架测量中”  
4 电极护套支座（头），带导向槽，用于安装伸缩管  
5 电极  
6 防溅保护帽  
7 伸缩管  
8 限位开关连接端，“安装支架服务中”  
9 止动螺栓  
10 限位开关连接端，“安装支架测量中”

### 安全止动

气动 CPA472D 可伸缩式安装支架带专利安全止动装置。未安装电极，但已接入压缩空气时，安全止动装置可以防止安装支架移入至过程中。

安全止动装置基于空气通道工作，操作步骤如下：

**未安装电极**，但发出“切换至测量模式”指令：

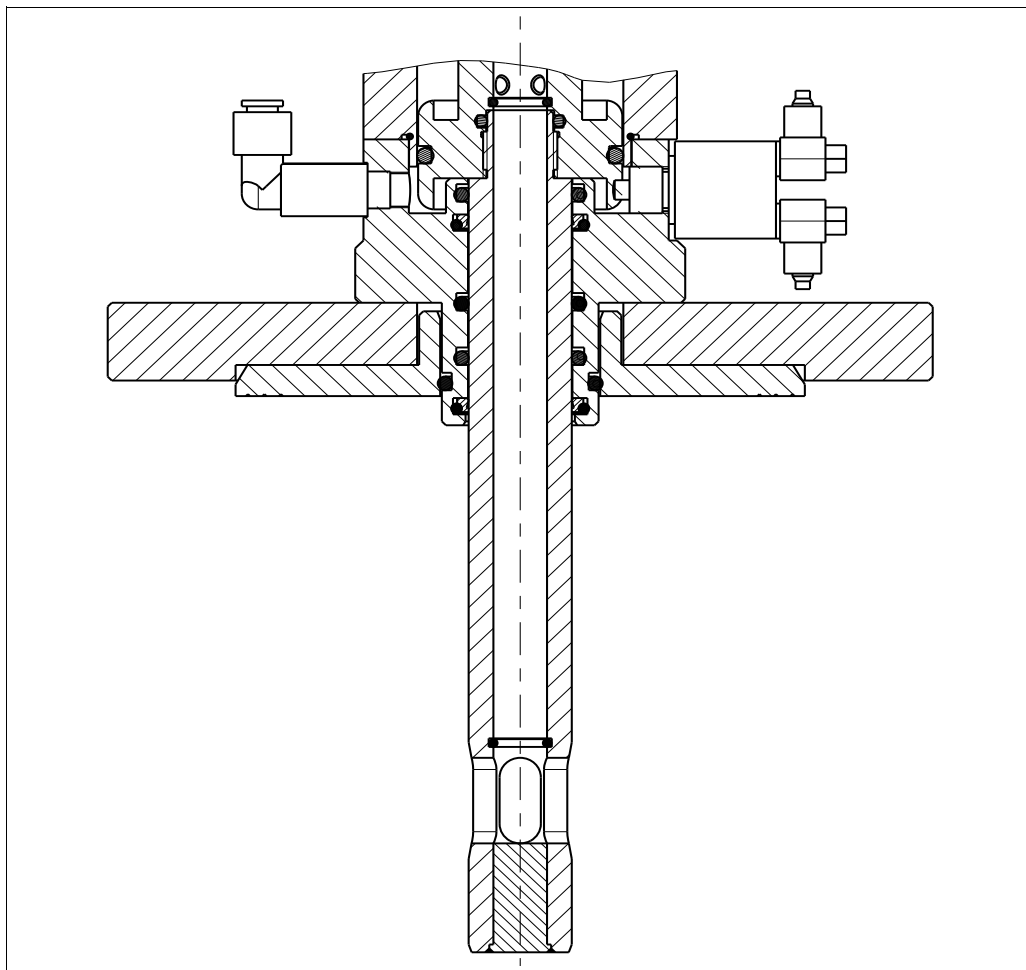
不会形成压力，因为压缩空气通过空气通道进入电极护套支座上部，并通过伸缩管逸出。会产生噪声信号。

**已安装电极**，且发出“切换至测量模式”指令：

电极关闭空气通道，密封电极螺纹的上部腔室。气缸上部充满压缩空气。形成压力，电极护套支座进行过程。

因此，安装支架切换至测量模式前，必须安装电极护套支座。

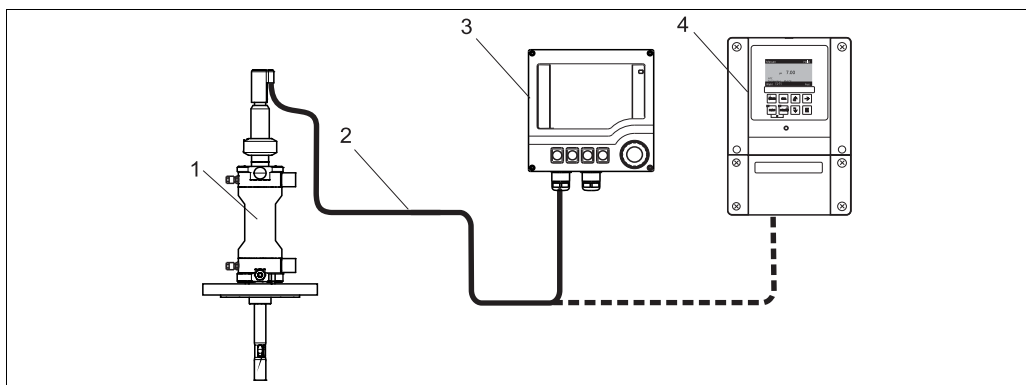
内部密封圈



a0020996

内部密封圈 - 密封圈位置

不带控制单元的测量系统

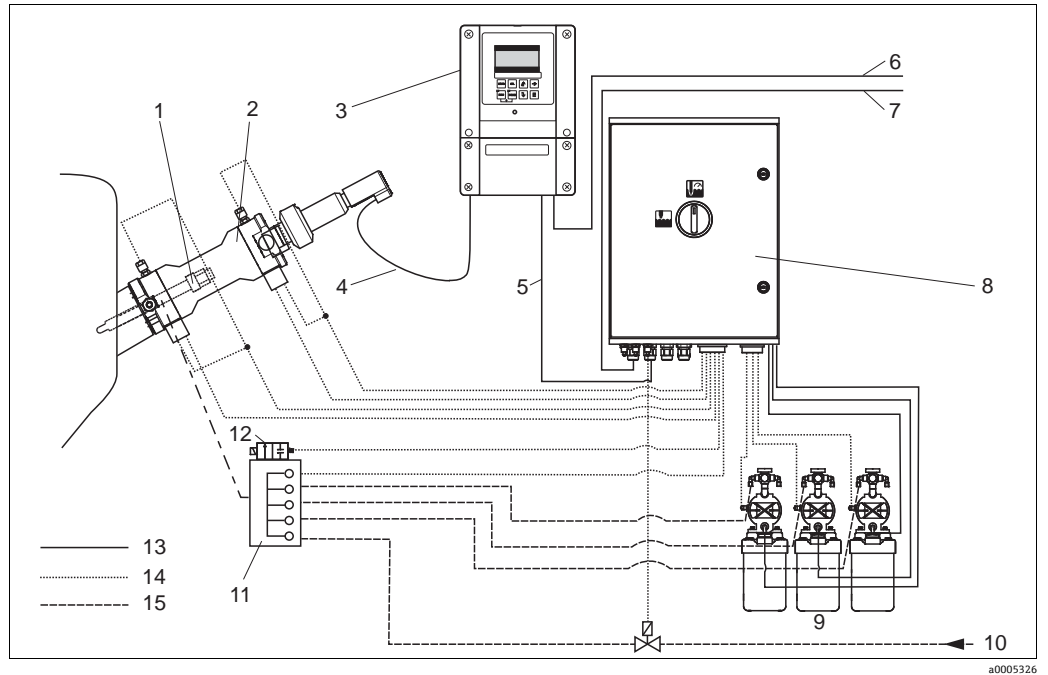


a0005322

不带控制单元的测量系统示意图

- |   |  |
|---|--|
| <p>1 Cleanfit 安装支架, 已安装 pH / ORP 电极</p> <p>2 专用测量电缆</p> | <p>3 Liquiline M CM42 变送器, 或</p> <p>4 Mycom S CPM153 变送器</p> |
|---|--|

带气动控制单元的测量系统



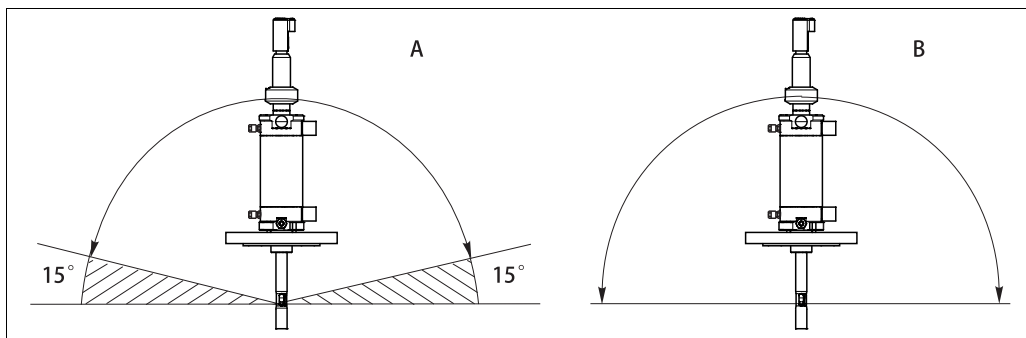
带气动控制单元的测量系统示意图

- |   |                  |    |                      |
|---|------------------|----|----------------------|
| 1 | pH/ORP 电极        | 9  | 清洗液瓶和标定液瓶            |
| 2 | Cleanfit 安装支架    | 10 | 过热蒸汽 / 清水 / 清洗液 (可选) |
| 3 | Mycom CPM153 变送器 | 11 | 冲洗单元                 |
| 4 | 专用测量电缆           | 12 | 清洗水阀门                |
| 5 | 通信电缆和延长电缆        | 13 | 供电电缆 / 信号电缆          |
| 6 | Mycom 变送器电源      | 14 | 空气软管                 |
| 7 | CPG310 电源        | 15 | 介质                   |
| 8 | CPG310 控制单元      |    |                      |

## 安装条件

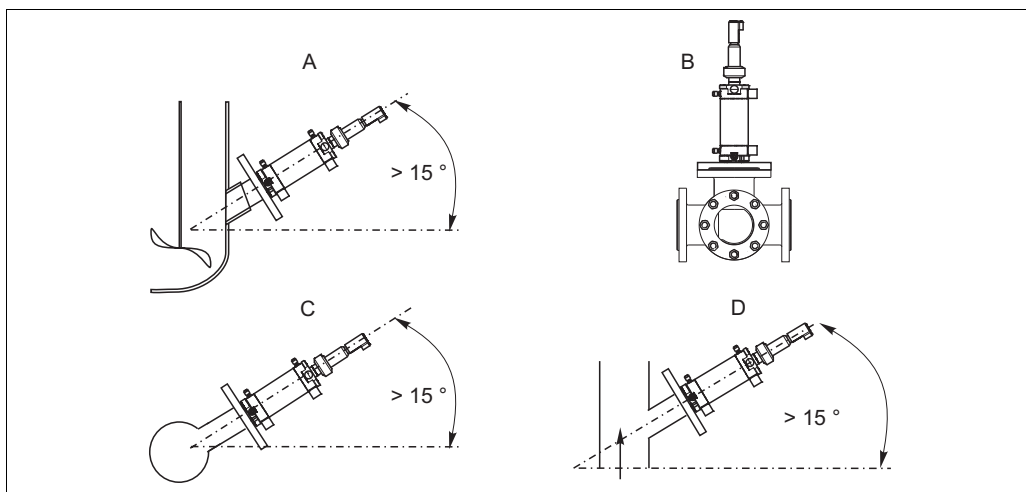
### 安装指南

- A 玻璃电极：与水平面的倾斜角度至少为  $15^\circ$   
 B ISFET pH 电极 Tophit：无限制，推荐安装角度： $0\text{...}180^\circ$



允许安装方向示意图，取决于所使用的电极型号

- i** 安装支架设计安装在标称口径为 DN 80 或更大口径的管道中。需要在 DN 50 标称口径的管道中安装时，请使用带视窗的流通式安装支架（参考“附件”）。



推荐安装角度的安装示意图（玻璃电极）

- A 罐体  
 B 流通式安装支架，DN 50/80  
 C 水平管道，min. DN 80  
 D 上升管道，min. DN 80

### 在自动模式下的气动连接

要求：

- 气压：5 ... 6 bar (72.5 ... 87 psi)
- 空气必须经过滤处理 (40  $\mu\text{m}$ )，除水和除油
- 无持续空气消耗
- 空气软管的最小标称管径：电缆长度：4 mm (0.16")

### 注意

空气压力可能上升至超过 **6 bar (87 psi)** 时（包含任何短时期出现的压力浪涌冲击），安装支架可能会被损坏。

- ▶ 在上游管道中安装减压阀。
- ▶ 压力较低时，建议安装空气减压阀，确保安装支架正常工作。  
空气减压阀可以作为附件向 Endress+Hauser 订购（参考“附件”）。

## 清洗水连接

冲洗腔室可以通过清水或清洗液清洁电极，冲洗压力为 2 ... max. 6 bar (30 ... max. 87 psi)。使用清水冲洗时，必须在进水口侧安装检查阀和滤水器 (100  $\mu\text{m}$ )。气动操作安装支架时，以及使用清洗液冲洗时，必须安装抗化学腐蚀的开/关阀 (参考“附件”)。在冲洗腔室出水口处安装出水阀 (参考“附件”)。

### 注意

水压力可能上升至超过 **6 bar (87 psi)** 时 (包含任何短时期出现的压力浪涌冲击)，安装支架可能会被损坏。

- ▶ 在上游管道中安装减压阀。

**i** 冲洗连接通过球阀连接至室内设备上。请使用堵头密封不使用的冲洗连接。

## 环境条件

### 环境温度

环境温度不得低于 0 °C (32 °F)。  
电动限位开关 (NAMUR 型) 的最高允许温度为 90 °C (194 °F)。

## 过程条件

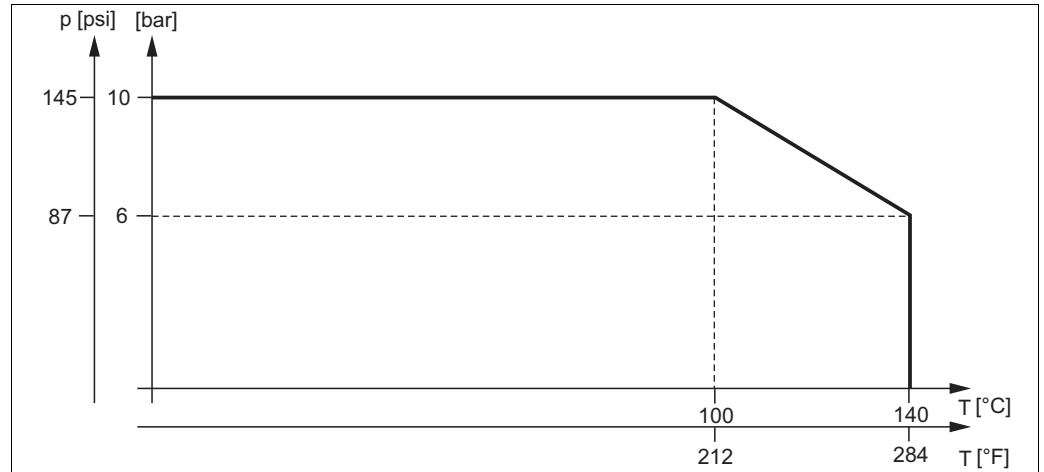
### 过程温度范围

0...140 °C (32...284 °F)

### 过程压力范围

0...max. 4 bar (58 psi)，过压值，手动操作  
0...10 bar (145 psi)，过压值，气动操作

### 压力 - 温度曲线

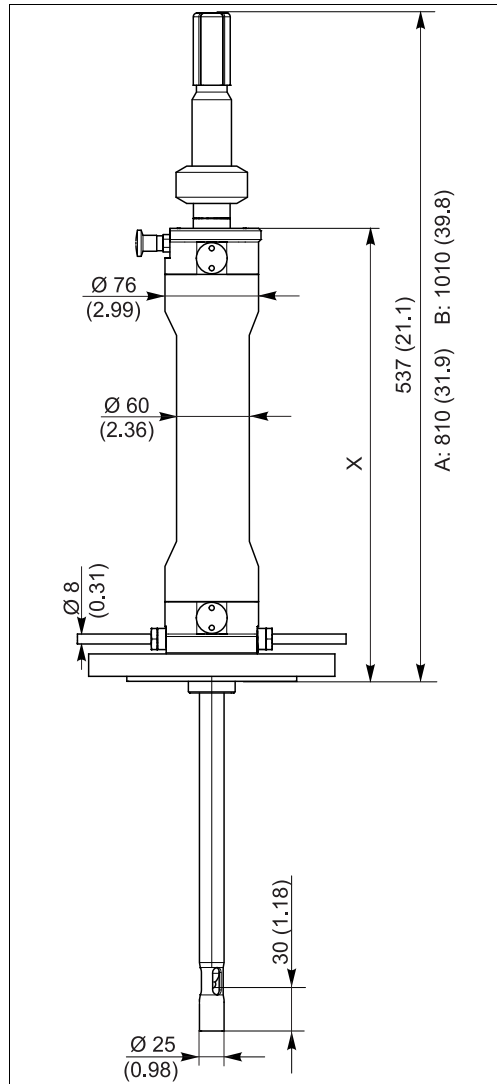


压力 - 温度曲线示意图

a0005329

## 机械结构

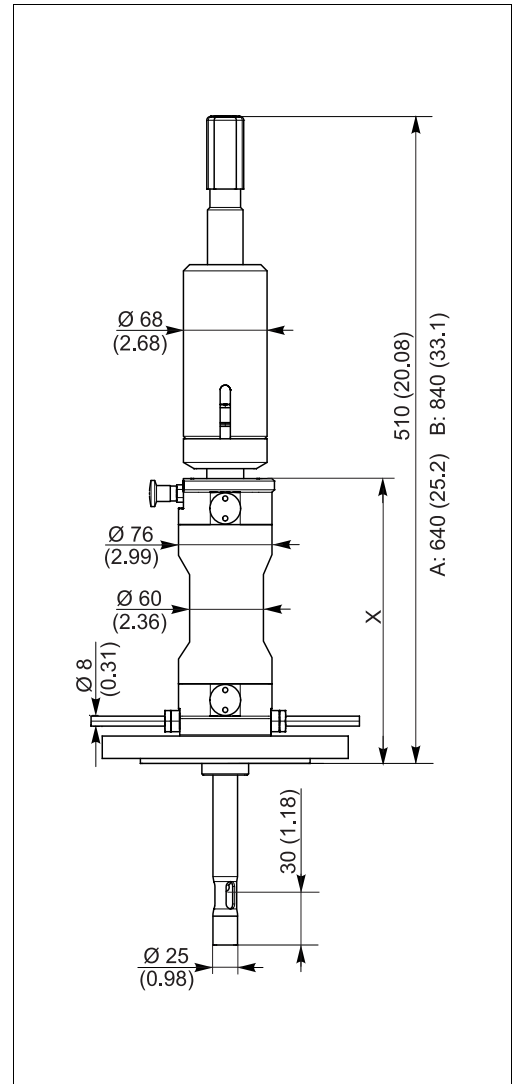
## 外形尺寸



a0005878

安装支架类型：长型，适用于凝胶电极

- A 拓展长度  
 B 所需安装间隙  
 X 364 mm (14.3") / 366 mm (14.4")，取决于法兰尺寸

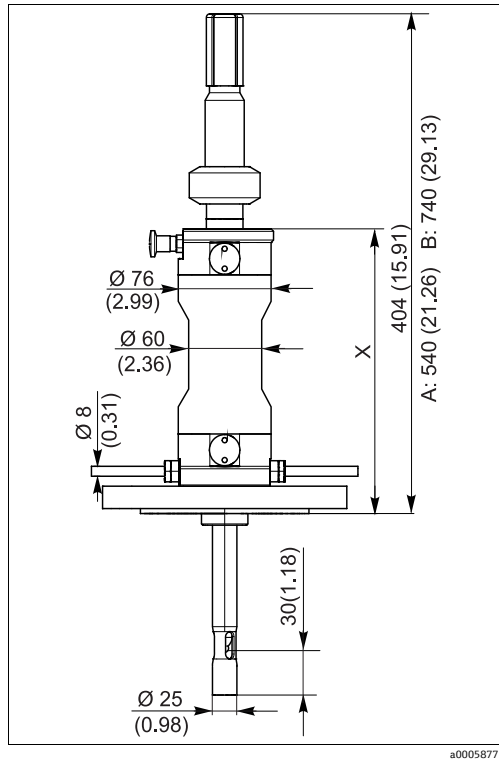


a0005876

安装支架类型：标准型，适用于KCl电极

- A 拓展长度  
 B 所需安装间隙  
 X 229 mm (9.02") / 231 mm (9.09")，取决于法兰尺寸

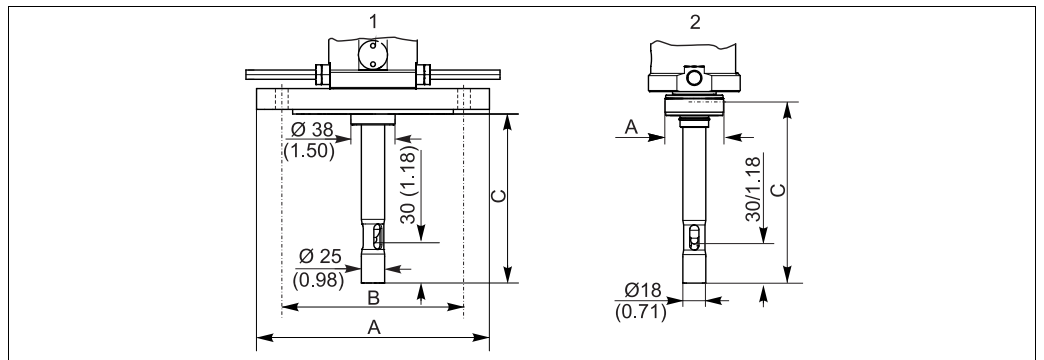




安装支架类型：标准型，适用于凝胶电极

- A 拓展长度
- B 所需安装间隙
- X 229 mm (9.02") / 231 mm (9.09"), 取决于法兰尺寸

过程连接



过程连接示意图

- 1 DN 50 / DN 80 / ANSI 2" / JIS IS10K50A 法兰
- 2 G1¼ 内螺纹

| 过程连接         | A          | B          | C (标准型)  | C (长型)    |
|--------------|------------|------------|----------|-----------|
| DN 50        | 165/6.50   | 125/4.92   | 145/5.71 | 280/11.0  |
| DN 80        | 200/7.87   | 160/6.30   | 143/5.63 | 278/10.94 |
| ANSI 2"      | 152.4/6.00 | 120.7/4.75 | 145/5.71 | 280/11.0  |
| JIS IS10K50A | 155/6.10   | 120/4.72   | 147/5.79 | 282/11.10 |
| G 1¼         | 51/2.01    | ---        | 152/5.98 | 287/11.30 |

单位：mm (inch)

**i** 使用 425 mm 凝胶电极时，可选超长浸入深度 378 mm (14.9") 的特殊型安装支架。  
 订货号：71220488 / C-PA100525-40。

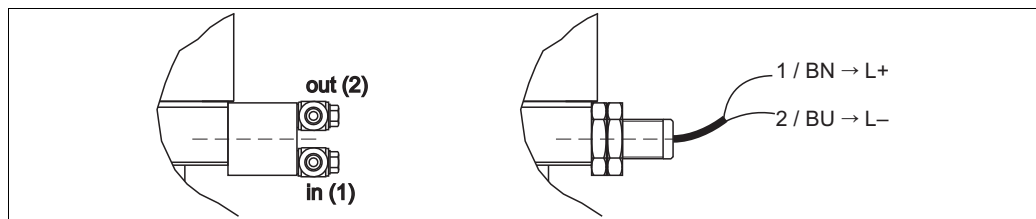
|    |       |                       |                  |
|----|-------|-----------------------|------------------|
| 电极 | S 标准型 | 凝胶电极, ISFET<br>KCl 电极 | 225 mm<br>360 mm |
|    | 长型    | 凝胶电极, ISFET           | 360 mm           |

重量 取决于材料 : 7.5...12.0 kg (16.54...26.46 lbs)

|                |                     |  |  |
|----------------|---------------------|--|--|
| 材料             | 接液部件 :              |  |  |
|                | 电极护套支座              | PEEK、PVDF、导电性 PVDF、Alloy C22 合金、<br>不锈钢 1.4571 (AISI 316 Ti) |  |
|                | 冲洗腔室和凸面             | PEEK、PVDF、导电性 PVDF、Alloy C22 合金、<br>不锈钢 1.4571 (AISI 316 Ti) |  |
|                | 密封圈                 | EPDM/FPM (Viton)/FFKM (Kalrez®)                              |  |
|                | 非接液部件 :             |  |  |
|                | 外壳                  | 不锈钢 1.4404 (AISI 316 L)                                      |  |
| 密封圈            | FPM                 |  |  |
| 限位开关 (NAMUR 型) | 前部 : PBT ; 电缆 : PVC |  |  |
| 手柄 / 防护帽       | PVC                 |  |  |

冲洗连接 2 x G $\frac{1}{4}$  (内螺纹), 或  
2 x NPT  $\frac{1}{4}$ " (内螺纹), 或  
2 x 管道 8 x 60 Swagelok, 类同于安装短管

限位开关 气动限位开关 : 二位三通阀 ; M 12 x 1 螺纹 ;  
软管连接, OD = 6 mm (0.24")  
电动限位开关 : 感应式 (NAMUR 型) ; 电缆长度 : 10 m (32.8 ft) ;  
外壳材料 : 不锈钢 ; M 12 x 1 螺纹 ;  
标称电压 : 8 V  
ⓈII 1G EEx ia IIC T6 ; 开关间距 : 2 mm, 齐平安装

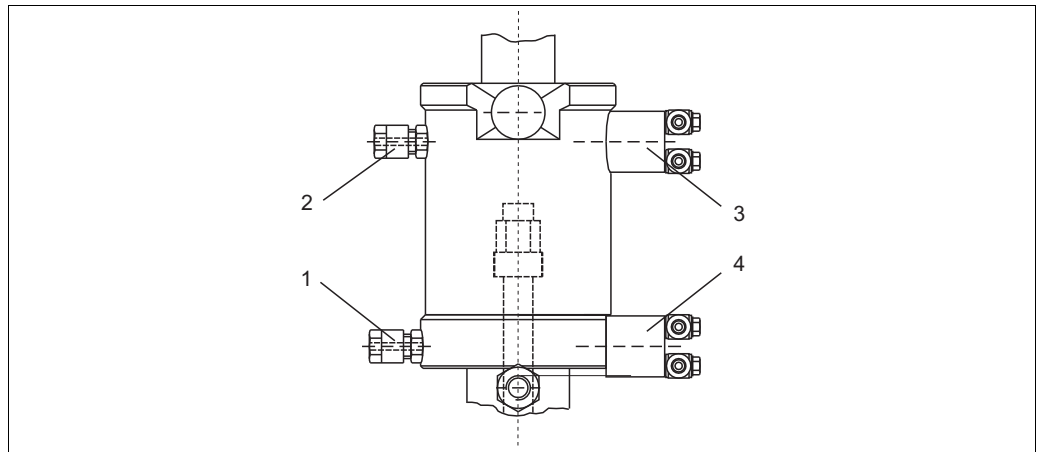


限位开关示意图  
左图 : 气动限位开关 (1 = 压缩空气接口, 2 = 压缩空气排放口)  
右图 : 电动限位开关 (NAMUR)

**i** 压缩空气接口和排放口的实际位置可能不同于上图。  
请参考限位开关上的标识 : “1” 为接口, “2” 为排放口。

## 气动连接

(取决于安装支架类型)



安装支架在自动模式下的气动连接示意图

a005328

- |   |                |   |                |
|---|----------------|---|----------------|
| 1 | 压缩空气接口, “服务”模式 | 3 | 限位开关接口, “服务”模式 |
| 2 | 压缩空气接口, “测量”模式 | 4 | 限位开关接口, “测量”模式 |

Cleanfit CPA472D 安装支架的工作气压为 5...6 bar (72.5...87 psi)。空气必须经过滤处理 (40 µm), 除水和除油。无需连续施压。空气软管的最小标称管径为 4 mm。

**注意**

空气压力可能上升至超过 **6 bar (87 psi)** 时 (包含任何短时期出现的压力浪涌冲击), 安装支架可能会被损坏。

- ▶ 在上游管道中安装减压阀。
- ▶ 压力较低时, 建议安装空气减压阀, 确保安装支架正常工作。  
空气减压阀可以作为附件向 Endress+Hauser 订购 (参考“附件”)。

## 证书和认证

## 限位开关

感应式限位开关符合 DIN EN 60 947-5-6 (NAMUR) 标准

## 检测证书

3.1 检测证书, 符合 EN 10204 标准

---

## 订购信息

---

### 产品选型表

通过下列方式获取产品的详细订购信息：

- 使用 Endress+Hauser 公司网页上的产品选型软件：  
www.endress.com → 选择国家 → 产品 → 选择仪表 → 功能页面：产品选型
- 咨询 Endress+Hauser 当地销售中心：www.endress.com/worldwide

产品选型软件：产品选型工具

- 最新设置参数
- 取决于设备类型：直接输入测量点参数，例如：测量范围或显示语言
- 自动校验排他选项
- 自动生成订货号及其明细，PDF 文件或 Excel 文件输出
- 通过 Endress+Hauser 在线商城直接订购

---

### 供货清单

供货清单包括：

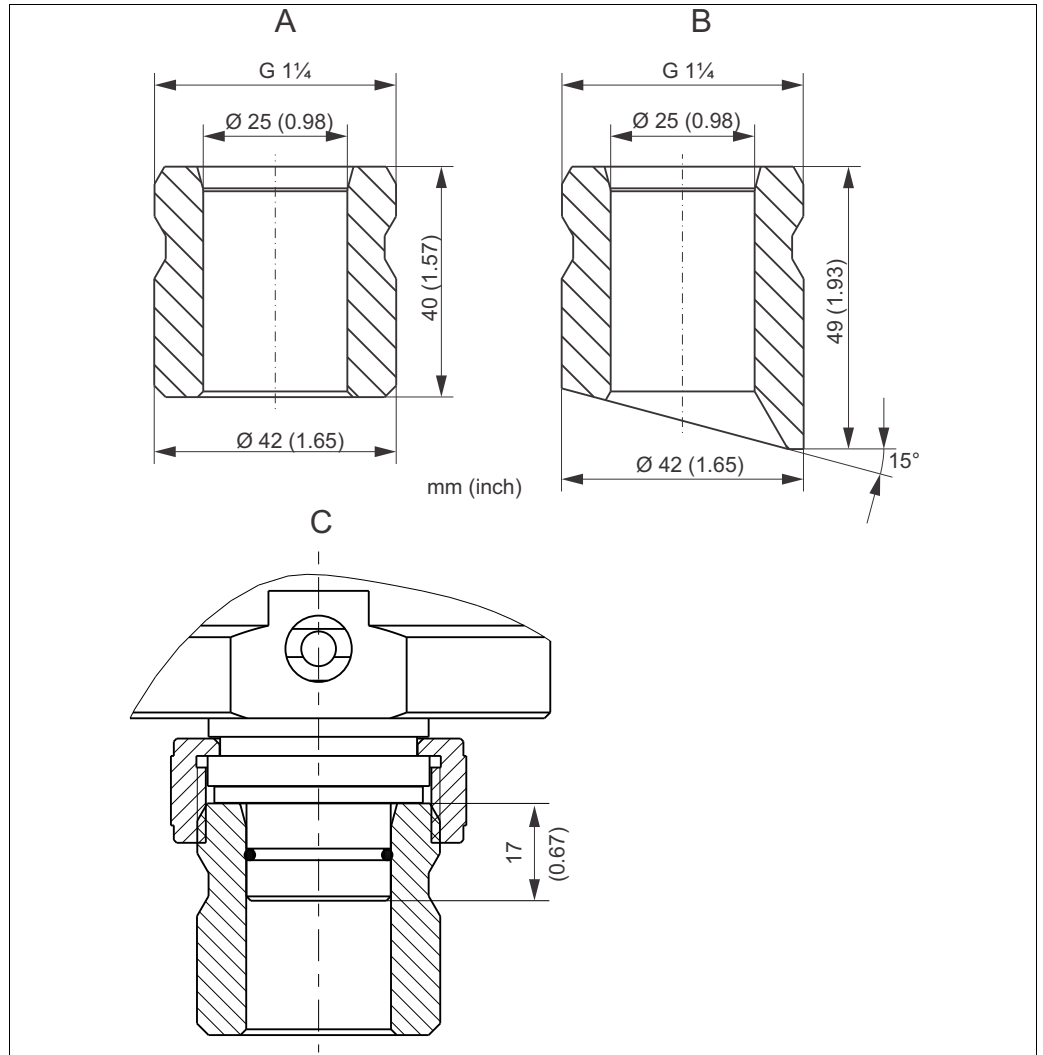
- Cleanfit CPA472D 安装支架
- 《操作手册》

## 附件

## 过程适配接头

## DN 25 内焊接接头

- 不锈钢 1.4404
- “直角”型 - 订货号：51500328
- “倾斜”型 - 订货号：51500327

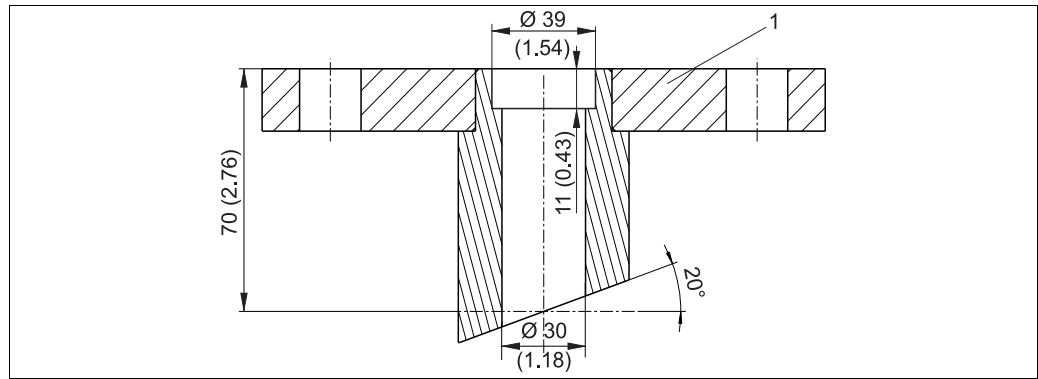


## 内置适配接头

- A 内置适配接头, 直角型  
 B 内置适配接头, 倾斜型  
 C 内置适配接头, 已安装 CPA472D

焊接接头, DN 50 (70 mm), 倾斜型, 材料: 1.4571 (AISI 316 Ti) ;

■ 订货号: 71098682



焊接接头

1 DN 50 / PN16 法兰

堵头, 适用于 G1¼ 过程连接

■ 不锈钢 1.4435 (AISI 316L), FPM (Viton®) 密封圈, G1¼ 内螺纹; 订货号: 51502800

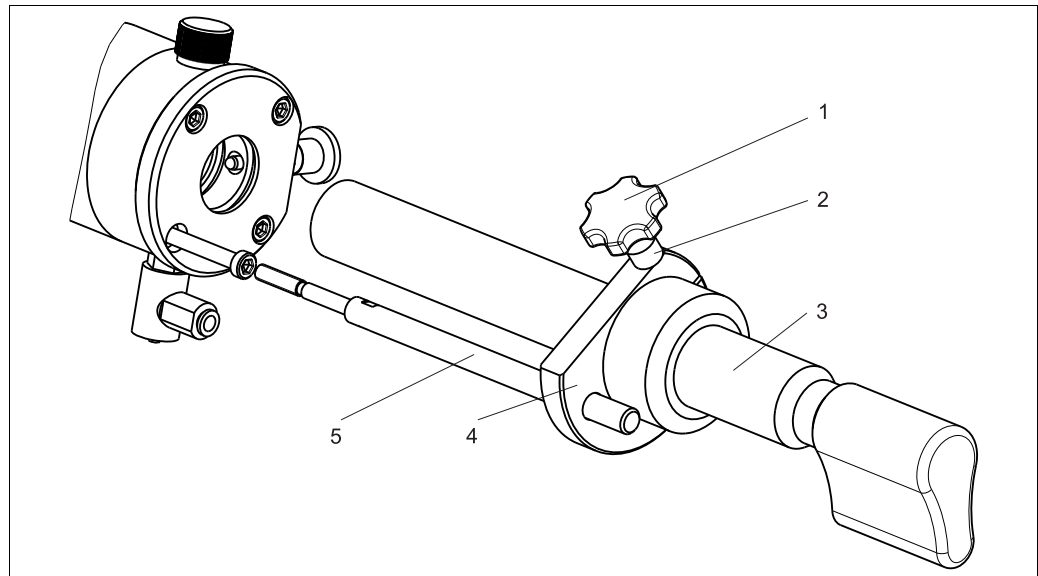
堵头, 适用于 G1¼ 冲洗连接

■ 不锈钢 1.4404 (AISI 316L); 订货号: 50092264

## 防扭装置

防扭装置

- CPA472D 的防扭装置
- 螺杆 (5): 不锈钢 1.4404 (AISI 316 L)
- 板 (3): PA 6 G, 黑色
- 星形旋转螺丝 (1): 热塑料, 黑色, 和不锈钢 1.4305 (AISI 303)
- 护套 (2 和 3): PVC, 黑色
- 订货号: 71224451



防扭装置示意图

- 1 星形旋转螺丝
- 2 间距护套
- 3 护套
- 4 板
- 5 螺杆

滤水器和减压装置

过滤单元 CPC310

- 滤水器 ( 滤网 ) 100  $\mu\text{m}$ , 整套装置, 包含角形安装支架
- 订货号 : 71031661

减压装置

- 整套减压系统, 包含压力表和角形安装支架
  - 订货号 : 51505755
- 

软管接头

- 冲洗连接的软管接头, G $\frac{1}{4}$ , DN 12  
PVDF, 2 个  
订货号 : 50090491
- 

冲洗腔室阀门

- 冲洗腔室输入阀, 气动开 - 关, PVDF 金属波纹管, G $\frac{1}{4}$  连接 ( 特殊选型订购 )
- 

限位开关

气动限位开关组件 ( 2 个 )

- 订货号 : 51502874

电动限位开关组件, 防爆型 (Ex) 和非防爆型 ( 2 个 )

- 订货号 : 51502873
- 

空气减压阀

空气减压阀, 减慢支架的移动速度

- G $\frac{1}{8}$  螺纹连接
- 订货号 : 50036864

## 电极

## 玻璃电极

## Orbisint CPS11/CPS11D

- pH 电极, 用于过程应用
- SIL 认证型可选, 连接 SIL 认证型变送器
- 抗污型 PTFE 隔膜
- 产品选型表 (--> Cofigurator 在线选型, [www.products.endress.com/cps11](http://www.products.endress.com/cps11) 或 [www.products.endress.com/cps11d](http://www.products.endress.com/cps11d))
- 《技术资料》TI00028C

## Orbisint CPS12/CPS12D

- ORP 电极, 用于过程应用
- 抗污型 PTFE 隔膜
- 产品选型表 (--> Cofigurator 在线选型, [www.products.endress.com/cps12](http://www.products.endress.com/cps12) 或 [www.products.endress.com/cps12d](http://www.products.endress.com/cps12d))
- 《技术资料》TI00367C

## Ceraliquid CPS41/CPS41D

- pH 电极
- 陶瓷隔膜, 内置液体 KCl 电解液
- 产品选型表 (--> Cofigurator 在线选型, [www.products.endress.com/cps41](http://www.products.endress.com/cps41) 或 [www.products.endress.com/cps41d](http://www.products.endress.com/cps41d))
- 《技术资料》TI00079C

## Ceraliquid CPS42/CPS42D

- ORP 电极
- 陶瓷隔膜, 内置液体 KCl 电解液
- 产品选型表 (--> Cofigurator 在线选型, [www.products.endress.com/cps42](http://www.products.endress.com/cps42) 或 [www.products.endress.com/cps42d](http://www.products.endress.com/cps42d))
- 《技术资料》TI00373C

## Ceragel CPS71/CPS71D

- pH 电极
- 双腔室参比系统, 内置盐桥电解液
- 产品选型表 (--> Cofigurator 在线选型, [www.products.endress.com/cps71](http://www.products.endress.com/cps71) 或 [www.products.endress.com/cps71d](http://www.products.endress.com/cps71d))
- 《技术资料》TI00245C

## Ceragel CPS72/CPS72D

- ORP 电极
- 双腔室参比系统, 内置盐桥电解液
- 产品选型表 (--> Cofigurator 在线选型, [www.products.endress.com/cps72](http://www.products.endress.com/cps72) 或 [www.products.endress.com/cps72d](http://www.products.endress.com/cps72d))
- 《技术资料》TI00374C

## Orbipore CPS91/CPS91D

- pH 电极
- 内置开放式隔膜, 用于重度污染介质的测量
- 产品选型表 (--> Cofigurator 在线选型, [www.products.endress.com/cps91](http://www.products.endress.com/cps91) 或 [www.products.endress.com/cps91d](http://www.products.endress.com/cps91d))
- 《技术资料》TI00375C

## Orbipore CPS92/CPS92D

- ORP 电极
- 内置开放式隔膜, 用于重度污染介质的测量
- 产品选型表 (--> Cofigurator 在线选型, [www.products.endress.com/cps92](http://www.products.endress.com/cps92) 或 [www.products.endress.com/cps92d](http://www.products.endress.com/cps92d))
- 《技术资料》TI00435C



**ISFET 电极****Tophit CPS471/CPS471D**

- ISFET 电极, 可消毒和高温灭菌, 适用于食品和制药行业、过程领域、水处理和生物技术
- 产品选型表 (-> Cofigurator 在线选型, [www.products.endress.com/cps471](http://www.products.endress.com/cps471) 或 [www.products.endress.com/cps471d](http://www.products.endress.com/cps471d))
- 《技术资料》TI00283C

**Tophit CPS441/CPS441D**

- ISFET 电极, 可消毒, 用于低电导率介质的测量, 内置液态 KCl 电解液
- 产品选型表 (-> Cofigurator 在线选型, [www.products.endress.com/cps441](http://www.products.endress.com/cps441) 或 [www.products.endress.com/cps441d](http://www.products.endress.com/cps441d))
- 《技术资料》TI00352C

**Tophit CPS491/CPS491D**

- ISFET 电极, 内置开放式隔膜, 用于重度污染介质的测量
- 产品选型表 (-> Cofigurator 在线选型, [www.products.endress.com/cps491](http://www.products.endress.com/cps491) 或 [www.products.endress.com/cps491d](http://www.products.endress.com/cps491d))
- 《技术资料》TI00377C

**电缆****CPK9 专用测量电缆**

- 适用于带 TOP68 接头的传感器, 高温和高压应用场合, IP 68
- 订购信息请参考《技术资料》TI00118C

**CPK1 专用测量电缆**

- 适用于 pH/ORP 电极, 带 GSA 接头
- 订购信息请参考《技术资料》TI00118C

**CPK12 专用测量电缆**

- 适用于 pH/ORP 电极和 ISFET 电极, 带 TOP68 接头
- 订购信息请参考《技术资料》TI00118C

**CYK10 Memosens 数据电缆**

- 适用于 Memosens 数字式传感器 :  
pH 电极、ORP 电极、溶解氧传感器 (覆膜法)、余氯传感器、电导率传感器 (电导式)
- 产品选型表 (-> Cofigurator 在线选型, [www.products.endress.com/cyk10](http://www.products.endress.com/cyk10))

**变送器****Liquiline CM44x/CM44xR**

- 多通道变送器, 连接 Memosens 数字式传感器
- 现场型设备或 DIN 盘装式设备
- 供电电压: 100...230 V AC, 24 V AC/DC
- 通用可升级
- SD 卡插槽
- 产品选型表 (-> Cofigurator 在线选型)
- 《技术资料》TI00444C (CM44x) 或 TI01112C (CM44xR)

**Liquiline CM42**

- 模块化两线制变送器, 不锈钢或塑料外壳, 现场型或盘装型变送器
- 多种防爆认证 (Ex) (ATEX、FM、CSA、Nepsi、TIIS)
- HART、PROFIBUS 或基金会现场总线 (FF) 可选;
- 订购信息请参考《技术资料》TI00381C

**Liquisys CPM223/253**

- pH/ORP 变送器, 现场型或盘装型外壳
- HART 或 PROFIBUS 可选;
- 订购信息请参考《技术资料》TI00194C

**Mycom CPM153**

- pH/ORP 变送器, 单通道型或双通道型, 防爆 (Ex) 型或非防爆型
- HART 或 PROFIBUS 可选;
- 订购信息请参考《技术资料》TI00233C

测量系统、清洗系统和  
标定系统

Topcal CPC310

- 全自动测量、清洗和标定系统；防爆型 (Ex) 或非防爆型
- 原位清洗和标定，自动传感器监测
- 订购信息请参考《技术资料》TI00404C

Topclean CPC30

- 全自动测量和清洗系统；防爆型 (Ex) 或非防爆型
- 原位清洗，自动传感器监测
- 订购信息请参考《技术资料》TI00235C



中国E+H技术销售服务中心 [www.ainstru.com](http://www.ainstru.com)  
电话: 18923830905  
邮箱: [sales@ainstru.com](mailto:sales@ainstru.com)

---