

# 技术资料

## Ecofit CPA640

### 通用一体式安装支架

### 用于在水质管理和水行业的所有领域中安装 120 mm 传感器



#### 应用

Ecofit 是一个适配接头，设计用于将  $\varnothing 12 \text{ mm}$  (0.47") 传感器安装在 NPT 螺纹过程连接上:

- 污水处理
- 水处理
- 冷凝水处理
- 冷却水

#### 优势

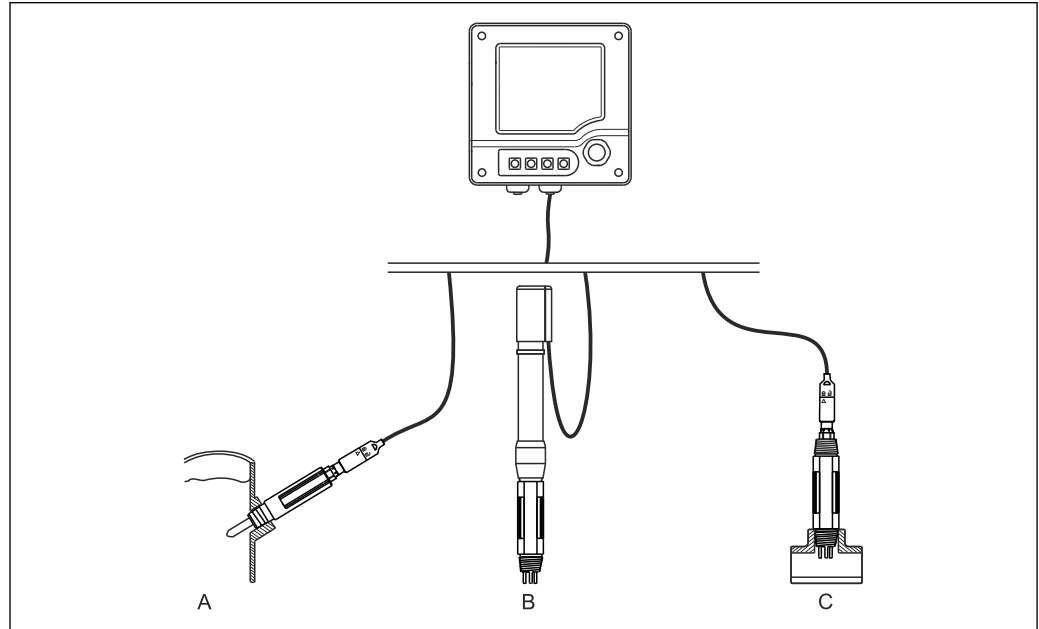
- 结构简单，使用灵活
  - 将带 Pg 13.5 插头和长 120 mm (4.72") 的标准传感器安装在带 NPT 螺纹连接的现有适配接头或安装支架中
  - 螺纹连接，拆装迅速
- 坚固耐用，操作可靠
  - PVDF 或不锈钢 316L (1.4404/1.4435)
  - 可选保护笼，防止玻璃电极损坏
  - 提供多种材料的过程密封圈：VITON、EPDM、KALREZ、CHEMRAZ
- 使用成本低
  - 可以使用经济的凝胶或 KCl Memosens 传感器
  - 适用通用过程连接，例如：NPT  $\frac{1}{2}$ "和 NPT  $\frac{3}{4}$ "螺纹连接

## 功能与系统设计

### 测量系统

完整的测量系统包括:

- Ecofit CPA640 安装适配接头
- 传感器, 带 Pg 13.5 插头, 长 120 mm, 例如: Orbisint CPS11D
- 变送器, 例如: Liquiline CM42
- 测量电缆, 例如: CYK10



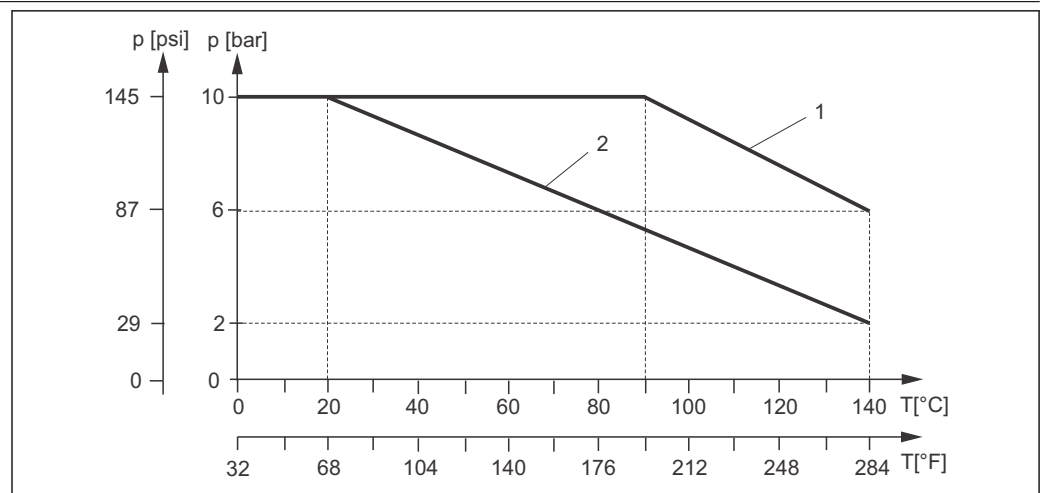
A0007692

图 1 测量系统结构示意图, 包含 CPA640 安装支架、变送器(CM42)、传感器和电缆

- A 直接安装在 NPT 螺纹过程连接上  
 B 安装在浸入式安装支架中(CYA611)  
 C 安装在流通式安装支架中

## 过程条件

### 压力 - 温度曲线



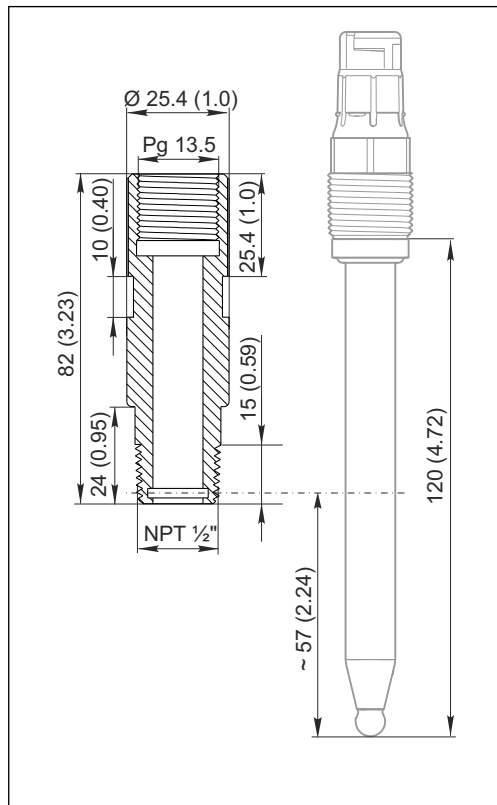
A0007695

图 2 压力-温度曲线示意图

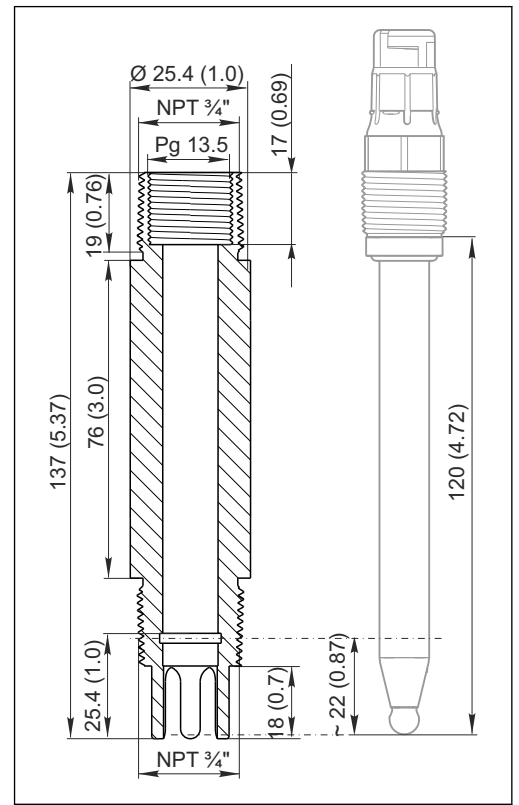
- 1 不锈钢 1.4404 / 1.4435 (AISI 316L)、蒙乃尔合金  
 2 PVDF

# 机械结构

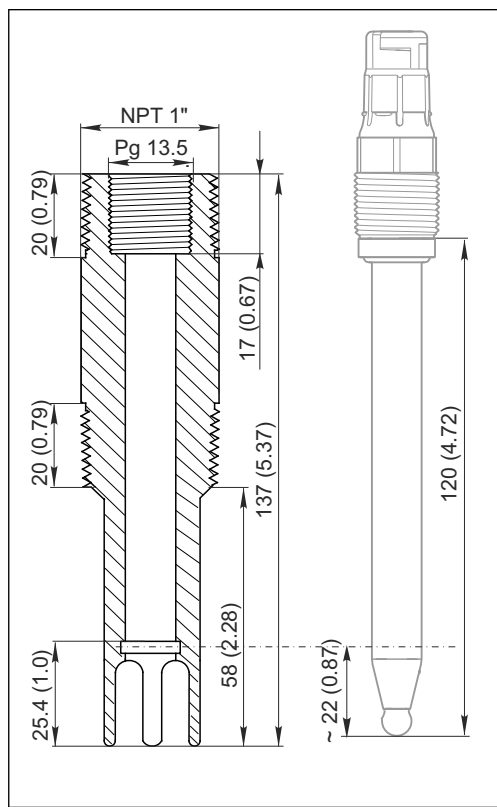
## 设计及外形尺寸



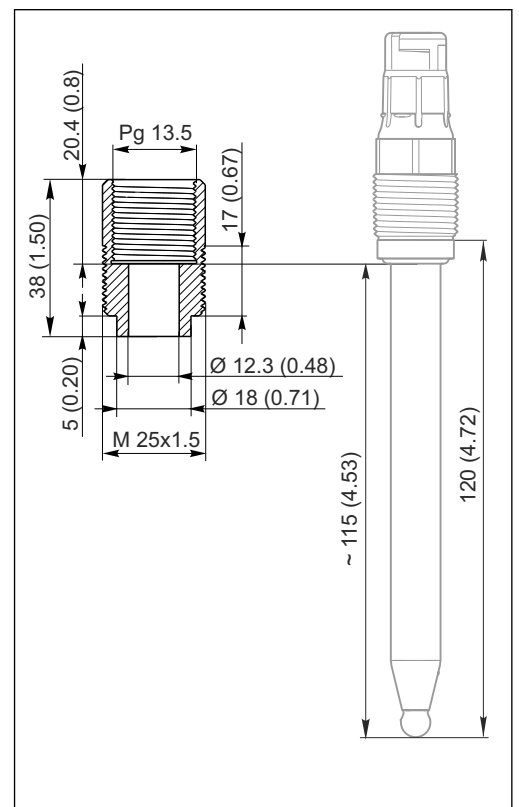
3 CPA640-A/B\*\*\*



4 CPA640-C/D\*\*\*



5 CPA640-E\*\*\*



6 CPA640-G/I\*\*\*

单位: mm (inch)

**重量** 约 0.1...0.3 kg (0.22...0.66 lbs), 取决于具体型号

**材料**

接头本体	CPA640-A/C/E/G***	PVDF (聚偏二氟乙酸)
	CPA640-B/D***	不锈钢 316L (1.4404/14435)
	CPA640-I***	蒙乃尔合金
密封圈		FDM (VITON)、EPDM、CHEMRAZ、KALREZ

Endress+Hauser 提供 DIN/EN 不锈钢螺纹过程连接, 符合 AISI 316L 标准(DIN/EN 材料号: 1.4404 或 1.4435)。就材料的温度稳定性而言, 1.4404 和 1.4435 均归属在 EN 1092-1 标准表 18 的 13E0 中。两种材料的化学成份相同。

**过程连接**

- 仅允许在常压过程条件下和空容器中安装安装支架。
- 安装支架设计安装在容器、管道或流通式安装支架中。
- 必须使用正确的过程连接安装。
- 请确保安装方向正确。相关信息请查阅所使用的传感器手册。

过程连接取决于安装支架型号:

安装支架型号	过程连接
CPA640-A/B***	NPT 1/2"
CPA640-C/D***	NPT 3/4"
CPA640-E***	NPT 1"
CPA640-G/I***	M25x1.5

## 订购信息

**产品主页** [www.endress.com/cpa640](http://www.endress.com/cpa640)


**Configurator 产品选型软件** 引导区位于产品主页的右侧。

1. 在“设备支持”下点击“仪表选型”。
  - ↳ 在单独窗口中打开产品选型软件。
2. 选择符合您需求的所有选项, 设置设备。
  - ↳ 从而获取设备的有效完整订货号。
3. 以 PDF 或 Excel 文件输出订货号。点击屏幕上方的正确按钮即可。

**供货清单** 供货清单包括:

- 订购型号的安装支架
- 《操作手册》

## 附件


 以下为本文档发布时可提供的重要附件。未列举附件的详细信息请联系 Endress+Hauser 当地销售中心。

### 传感器(选项)

#### pH 电极


##### Ceragel CPS71D / CPS71

- pH 电极，带双腔室参比系统，内置盐桥电解液
- 产品主页上的 Configurator 产品选型软件: [www.endress.com/cps71d](http://www.endress.com/cps71d) 或 [www.endress.com/cps71](http://www.endress.com/cps71)

 《技术资料》TI00245C


##### Ceraliquid CPS41D / CPS41

- pH 电极，带陶瓷隔膜和液态 KCl 电解液
- 产品主页上的 Configurator 产品选型软件: [www.endress.com/cps41d](http://www.endress.com/cps41d) 或 [www.endress.com/cps41](http://www.endress.com/cps41)

 《技术资料》TI00079C

##### Tophit CPS471D / CPS471


- ISFET 电极，可消毒和高温灭菌，适用于食品和制药行业、过程测量、水处理和生物技术领域
- 产品主页上的 Configurator 产品选型软件: [www.endress.com/cps471d](http://www.endress.com/cps471d) 或 [www.endress.com/cps471](http://www.endress.com/cps471)

 《技术资料》TI00283C

#### ORP 电极

##### Ceragel CPS72D / CPS72


- 氧化还原(ORP)电极，带双腔室参比系统，内置盐桥电解液
- 产品主页上的 Configurator 产品选型软件: [www.endress.com/cps72d](http://www.endress.com/cps72d) 或 [www.endress.com/cps72](http://www.endress.com/cps72)

 《技术资料》TI00374C

#### 溶解氧传感器

##### Oxymax COS22D / COS22

- 溶解氧传感器，可消毒
- Memosens 数字式传感器或模拟式传感器
- 产品主页上的 Configurator 产品选型软件: [www.endress.com/cos22d](http://www.endress.com/cos22d) 或 [www.endress.com/cos22](http://www.endress.com/cos22)

 《技术资料》TI00446C

---

---

中 E+H技术 中 [www.ainstru.com](http://www.ainstru.com)  
电 : 18923830905  
: sales [ainstru.com](mailto:sales@ainstru.com)

---