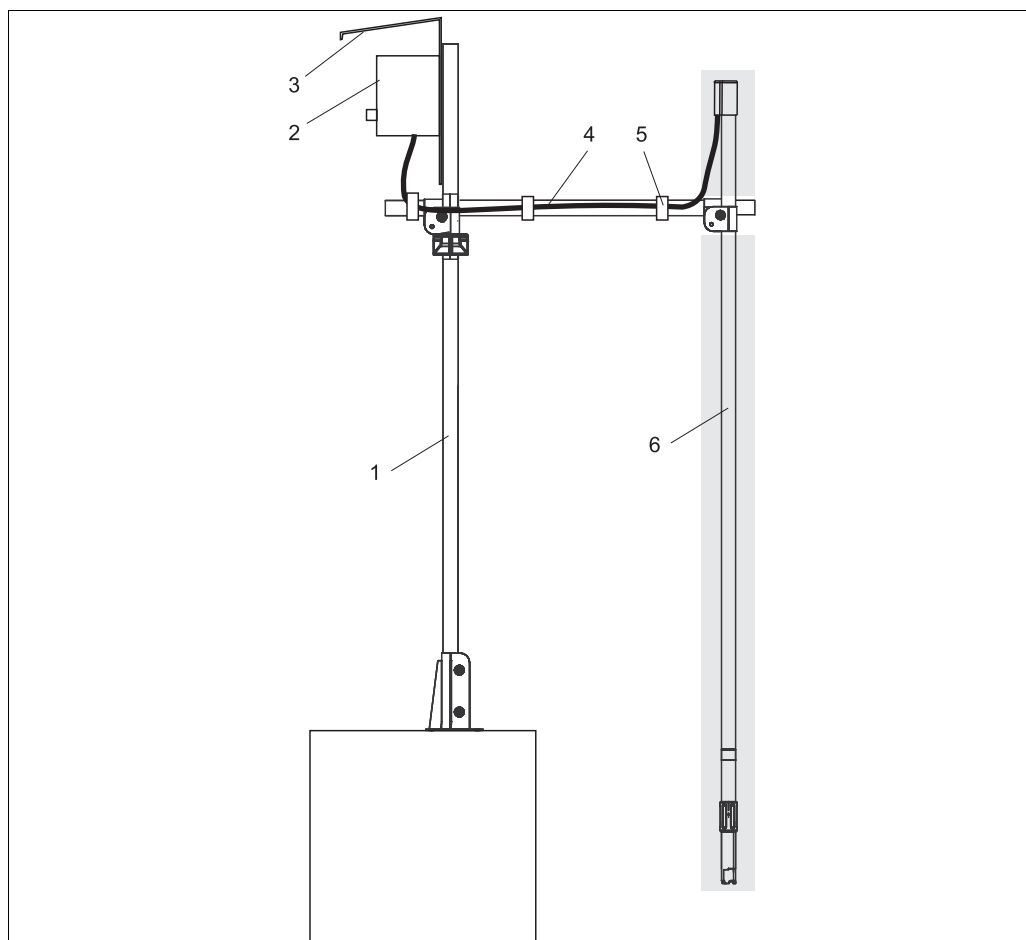


功能与系统设计

测量系统



测量系统示意图

a0010959

1	CYH112 安装支座 (立柱)	4	CYH112 安装支座 (横杆)
2	变送器	5	电缆锁扣
3	防护罩	6	CYA112 安装支架 (阴影区域)

系统设置

Flexdip CYA112 安装支架包括以下部件：

- 浸入管
- 传感器连接弯头
- 传感器接头
- 快速紧固件
- 附件

提供不锈钢型或 PVC 型安装支架，供用户选择。安装支架可以采取下列安装方式。

- “标准型安装”：浸入管外径为 40 mm (1.57")。
适用于固定式安装或通过悬摆基座安装 (悬摆基座为 Flexdip CYH112 安装支座的标准供货件)。
- “链条式安装”：浸入管带多功能卡扣和悬挂安装架。
通过链条固定 (链条为 Flexdip CYH112 安装支座的一部分)。
- “浮球式安装”：PVC 浸入管带浮球。
与悬摆基座一同使用，浮球可用于波动液面的测量 (悬摆基座为 Flexdip CYH112 安装支座的标准供货件)。

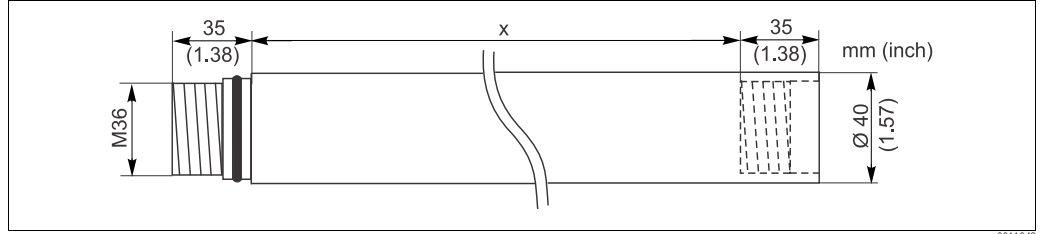
注意！

Flexdip CYH112 安装支座 (可采取固定式安装、链条式安装、悬摆式安装方式) 与 Flexdip CYA112 安装支架配套使用。

不锈钢型

提供多种浸入管长度供用户选择，最短长度为 600 mm (23.6")。包装中浸入管长度为 600 mm (23.6") 或 1200 mm (47.3")。每根浸入管的一端带 M36 内螺纹，另一端带 M36 外螺纹，以便将多根浸入管连接在一起。浸入管的最大长度为 3600 mm (141")。使用 O 型密封圈密封螺纹接头。

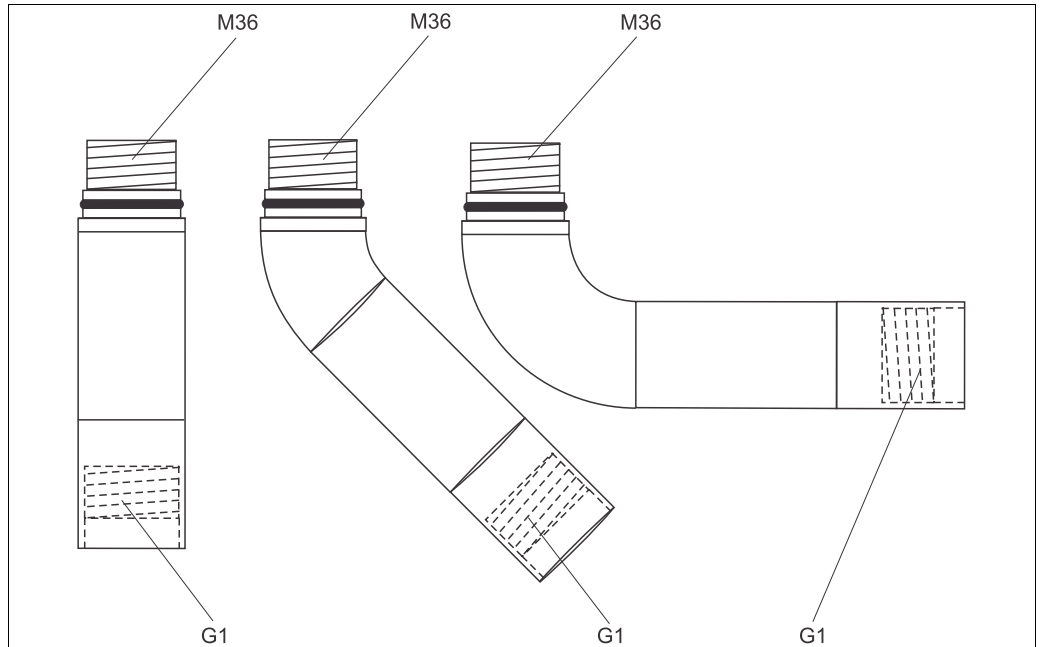
浸入管主要用于固定式安装。长度大于 1200 mm (47.3") 的浸入管，必须使用链条安装。



不锈钢型浸入管的连接示意图

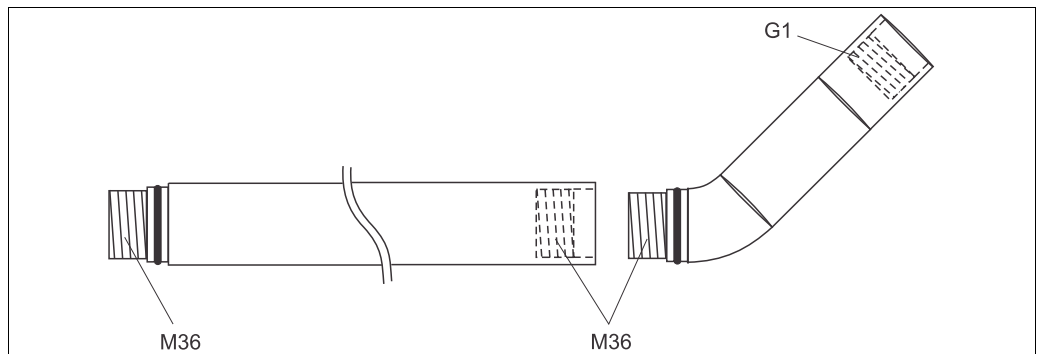
x 浸入管长度：600 (23.6")、1200 (47.3")、1800 (70.9")、2400 (94.5") 或 3600 mm (142")

连接管或连接弯头通过 G1 螺纹接头与传感器连接。口径较大的传感器可以连接带 G 1½ 螺纹、45° 连接弯头。采用其他类型螺纹接头 (NPT ¾"、G ¾、Pg 13.5) 的传感器需要通过接头过渡连接。



连接示意图：0°、45° 或 90° 连接弯头

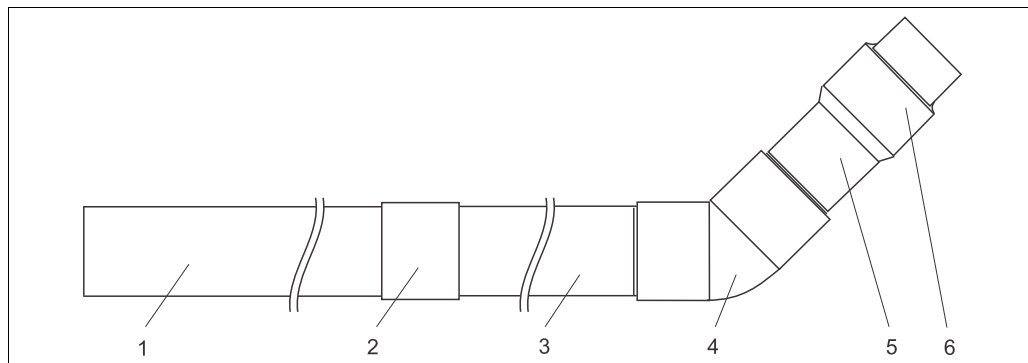
将连接管或连接弯头 (0°、45° 或 90°) 拧入浸入管末端。管道通过 O 型圈与介质密封。



连接示意图

PVC 型

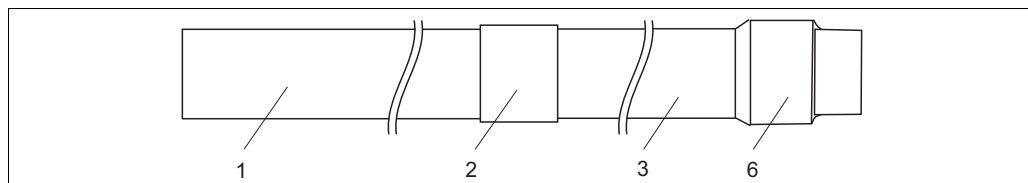
提供多种浸入管长度供用户选择，最小长度为 600 mm (23.6")。包装中浸入管长度为 600 mm (23.6") 或 1200 mm (47.3")。长度不超过 1200 mm (47.3")、呈直角或 45° 角的浸入管在出厂前已组装完毕。长度大于 1200 mm (47.3") 的浸入管必须进行现场组装。包装中提供必备组装工具 (胶水、清结布、粘合接头)。浸入管的最大长度为 2400 mm (94.5")。为了固定 PVC 安装支架 (防止浮动)，安装支架配备不锈钢配重块 (600 mm 浸入管：1 个配重块；1200 mm 浸入管：2 个配重块)。



PVC 浸入管的连接示意图，长度为 1800 mm (70.9")，45°

- 1 1200 mm (47.3") 浸入管
- 2 粘合接头
- 3 600 mm (23.6") 浸入管
- 4 45° 粘合接头
- 5 PVC 连接管 (棱角型)
- 6 G 1 传感器接头

“标准型”安装时，传感器带 G 1 螺纹接头。采用其他类型螺纹接头 (NPT 3/4"、G 3/4"、Pg 13.5) 的传感器需要通过接头过渡连接。



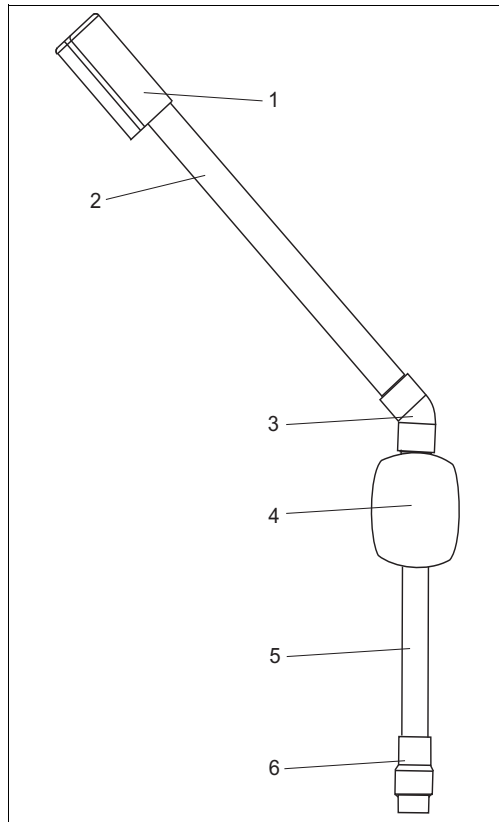
PVC 浸入管的连接示意图，长度为 1800 mm (70.9")，180°

- 1 1200 mm (47.3") 浸入管
- 2 粘合接头
- 3 600 mm (23.6") 浸入管
- 6 G 1 传感器接头

浮球型

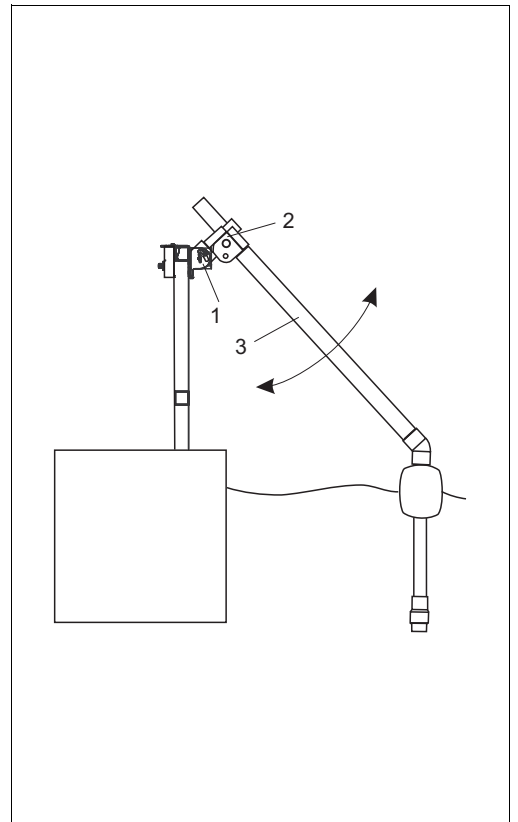
浮球型

浮球型安装支架**仅提供** PVC 材质。传感器的浸入深度与传感器类型相关，约为 600 mm (23.6")。建议与 Flexdip CYH112 悬摆底座配套使用。必须进行现场安装。浮球型安装支架无配重块。浮球型安装支架用于波动液面的补偿测量。



浮球型安装支架示意图

- 1 防溅帽
- 2 浸入管：600...2400 mm (23.6"...94.5")
- 3 45° 粘合接头
- 4 浮球
- 5 浸入管：600 mm (23.6")
- 6 G1 传感器接头

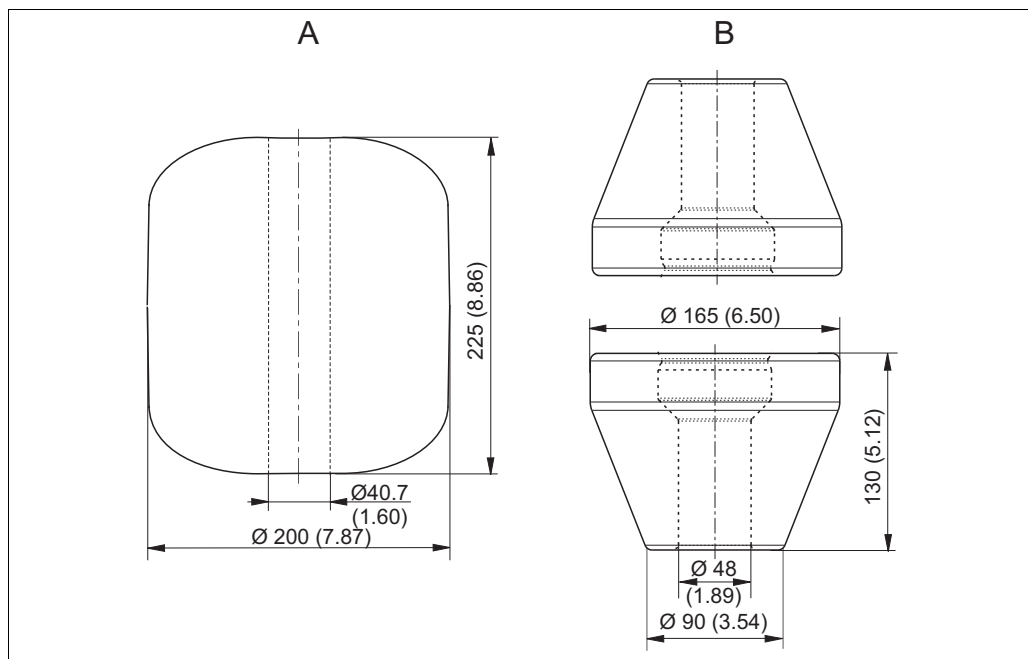


带悬摆基座的浮球型安装支架示意图

- 1 悬摆底座
- 2 十字夹
- 3 安装支架，带浮球

浸入管长度 (部件 2)	最大液位波动量 (液位差)
600 mm (23.6")	约 400 mm (16")
1200 mm (47.3")	约 1000 mm (39")
1800 mm (70.9")	约 1600 mm (63")
2400 mm (94.5")	约 2200 mm (86")

提供下列两种类型的浮球：
A 型和 B 型：参考下图



浮球示意图

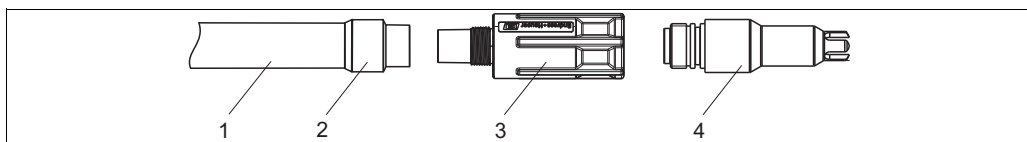
- A A 型 (单件)
B B 型 (两件)

快速紧固件 (可选)

快速紧固件设计用于:

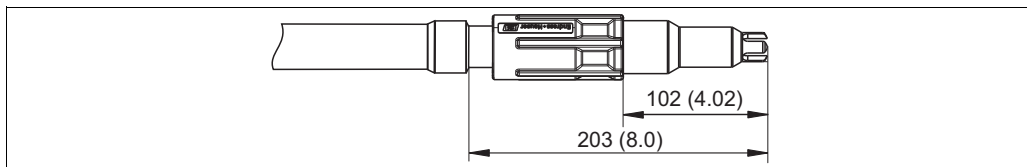
- 可以快速安装和更换带感应式接头的 Memosens 数字传感器, 而安装带整体电缆的传感器时, 不会发生缠绕
- 校直已安装的传感器位置
- 利用 G 1 配 G 1 螺纹快速固定 (其他螺纹需要使用过渡接头固定)

快速紧固件安装在传感器和安装支架之间。



快速紧固件示意图

- 1 浸入管
2 G1 传感器接头
3 快速紧固件
4 Pg 13.5 传感器接头 (传感器示例)

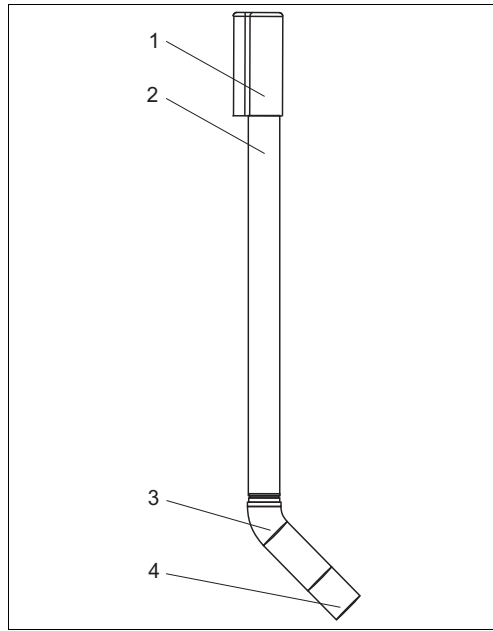


快速紧固件的外形尺寸示意图, 已完成, 带 Pg 13.5 传感器接头

实例

以下六个实例中标识的部件均为相应订购型号的标准供货件。

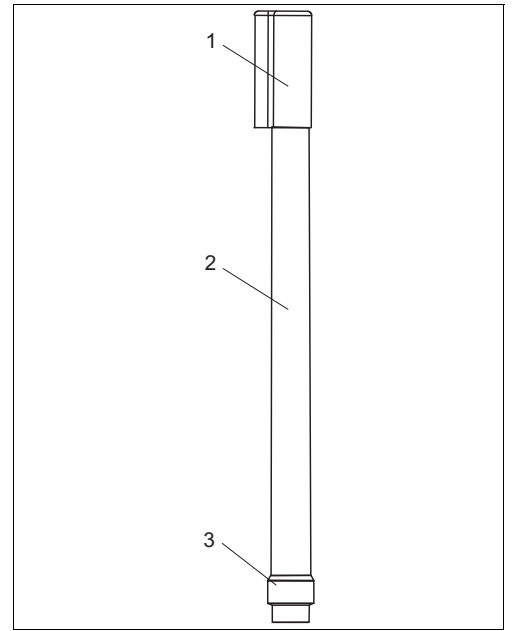
标准浸入管



CYA112 安装支架，带 G1 传感器接头 (不锈钢)

- 1 防溅帽
- 2 不锈钢浸入管，600 mm (23.6")
- 3 45° 不锈钢连接弯头
- 4 G1 传感器接头

订货号：AA21A2BA

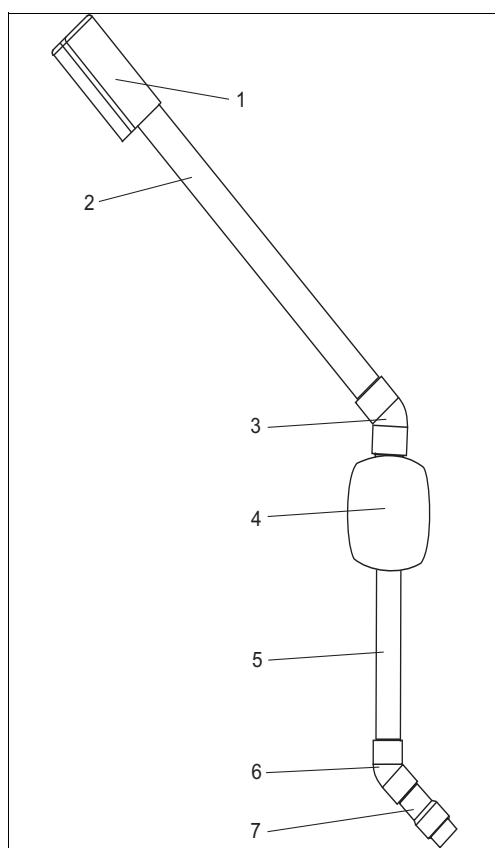


CYA112 安装支架，带 G1 传感器接头 (PVC)

- 1 防溅帽
- 2 PVC 浸入管，600 mm (23.6")
- 3 G1 传感器接头

订货号：AA11A1AA

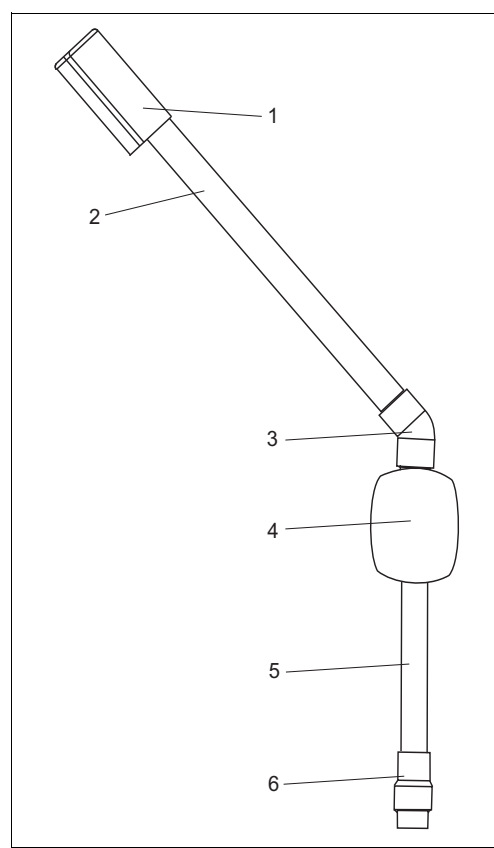
浸入管，带浮球



CYA112 安装支架，带浮球 (仅适用于 PVC 型)

- 1 防溅帽
- 2 PVC 浸入管，1200 mm (47.2")
- 3 45° 粘合接头
- 4 浮球
- 5 PVC 浸入管，600 mm (23.6")
- 6 45° 粘合接头
- 7 G1 传感器接头

订货号: AC11B1BA

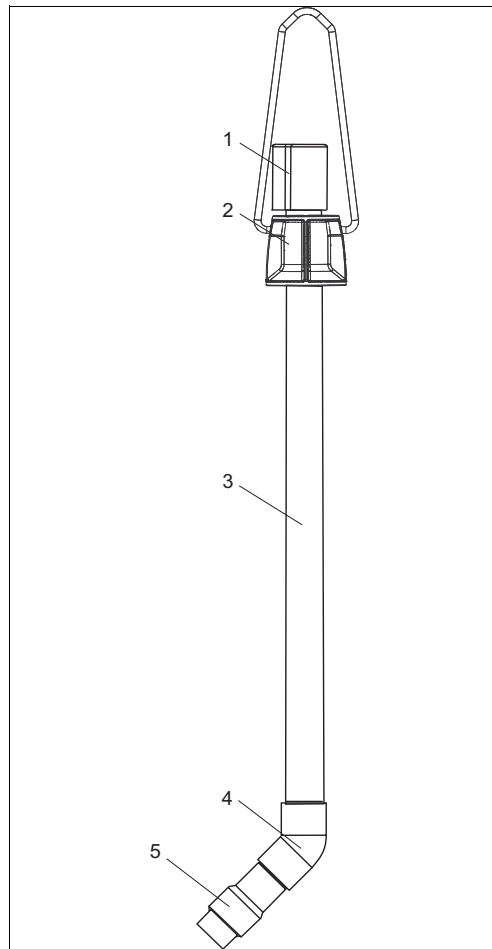


CYA112 安装支架，带浮球 (仅适用于 PVC 型)

- 1 防溅帽
- 2 PVC 浸入管，1200 mm (47.2")
- 3 45° 粘合接头
- 4 浮球
- 5 PVC 浸入管，600 mm (23.6")
- 6 G1 传感器接头

订货号: AC11B1AA

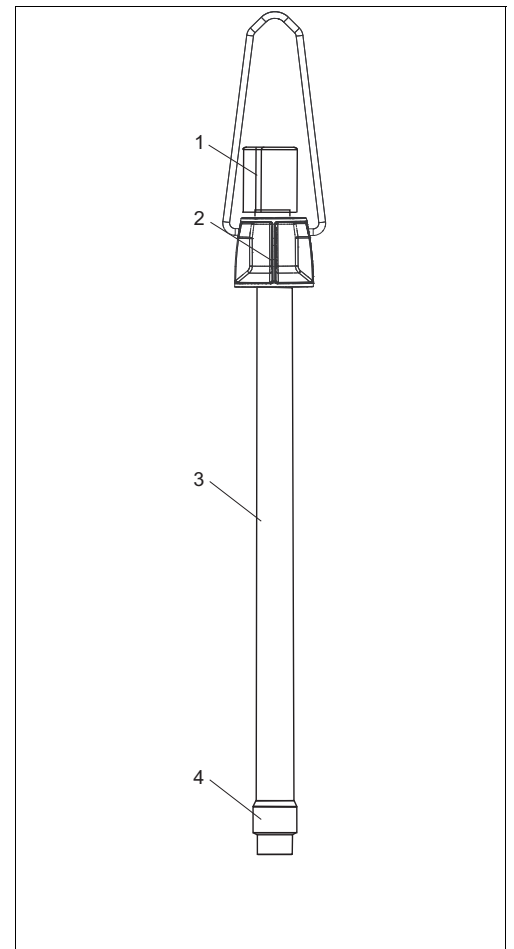
浸入管，带链条



CYA112 安装支架，链条式安装

- 1 防溅帽
- 2 多功能卡扣，带悬挂安装支架
- 3 PVC 浸入管，1200 mm (47.2")
- 4 45° 粘合接头
- 5 G1 传感器接头

订货号：AB11B1BA



CYA112 安装支架，链条式安装

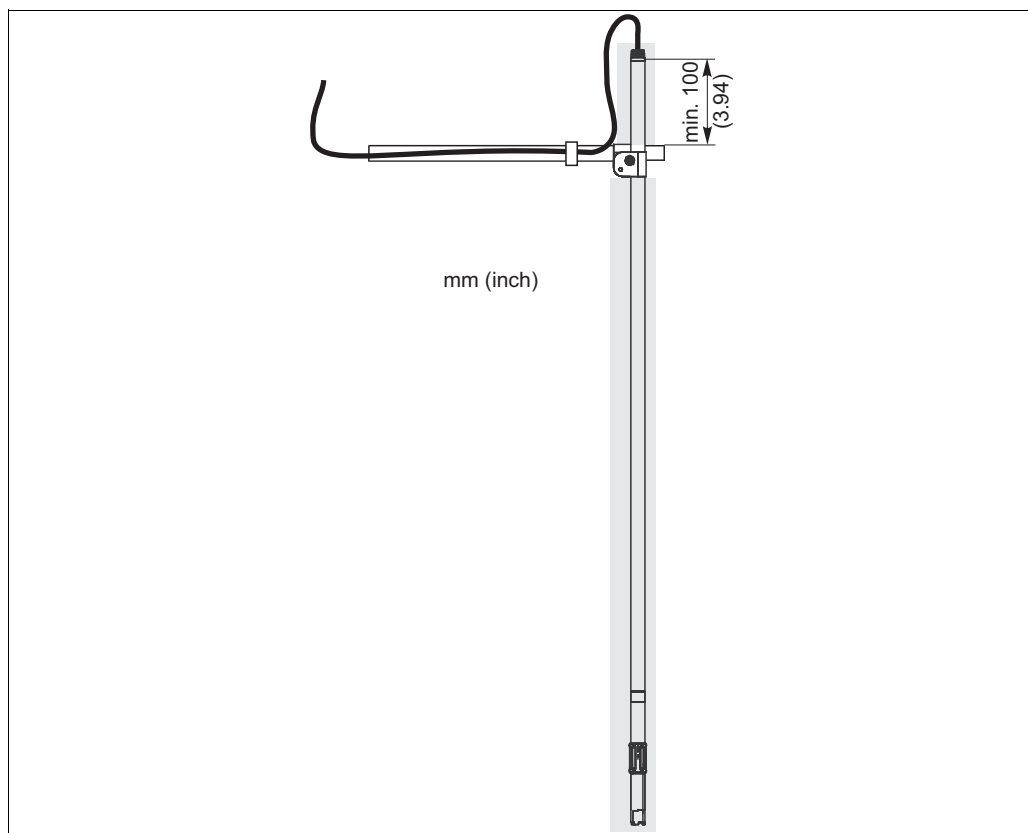
- 1 防溅帽
- 2 多功能卡扣，带悬挂安装支架
- 3 PVC 浸入管，1200 mm (47.2")
- 4 G1 传感器接头

订货号：AB11B1AA

安装条件

安装指南

安装支架的安装位置处应预留有足够的空间，以确保传感器不会被损坏。
固定位置处安装时，应保证安装支架易操作、易维护。浸入管应高于安装点至少 100 mm (3.94")。



安装点示意图 (图示安装未带防溅帽)

接地

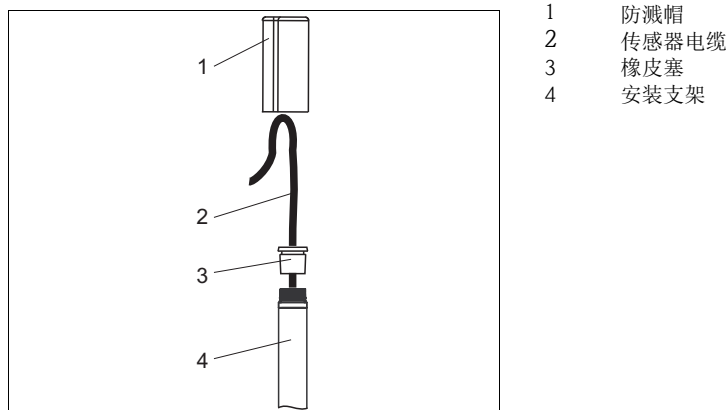
现场安装时必须考虑接地。所有导电性部件都必须互连。

在危险区域中使用时：

- 浸入管侧的安装支架必须与相应的安装支座或固定件电气连接。
- 通过链条或安装架固定安装支架时，测量电缆需要配备电势平衡专用导电层。
- 传感器上存在裸露金属表面时，必须参考相应《操作手册》进行等电势连接。

敷设电缆

传感器电缆应安装在安装支架内。浸入管出口处的传感器电缆需要通过橡皮塞进行对中安装。防溅帽提供机械保护。



电缆敷设示意图

环境条件

环境温度 -20...+60 °C (-4...140 °F)

过程条件

过程温度范围 0...60 °C (32...140 °F)

过程压力范围 常压

浮球的浮力
A 型浮球: 约 5 kg
B 型浮球: 约 3 kg

机械结构

外形尺寸

浸入管 (PVC 型):	Ø 40 mm (1.57") 长度: 600 mm (23.6")、1200 mm (47.2")、1800 mm (70.9") 和 2400 mm (94.5")
浸入管 (不锈钢型):	Ø 40 mm (1.57") 长度: 600 mm (23.6")、1200 mm (47.2")、1800 mm (70.9")、2400 mm (94.5") 和 3600 mm (142")

重量

浸入管 (不锈钢型) (长度: 1 / 2 / 3 / 4 / 5):	0.6 kg (1.3 lbs)、1.2 kg (2.6 lbs)、1.8 kg (4.0 lbs)、2.4 kg (5.3 lbs)、3.5 kg (10.8 lbs)
浸入管 (PVC 型) (长度: 1 / 2 / 3 / 4):	0.3 kg (0.7 kg)、0.6 kg (1.4 lbs)、0.95 kg (2.1 lbs)、1.3 kg (2.8 lbs)
多功能卡扣:	0.15 kg (0.33 lbs)
浸入管 (PVC 型) 的配重块:	0.32 kg (0.71 lbs)

材料

浸入管:	不锈钢 1.4404 (AISI 316L)
连接弯头:	不锈钢 1.4404 (AISI 316L)
焊接螺纹头:	不锈钢 1.4571 (AISI 316Ti)
传感器接头:	POM - GF
快速紧固件:	POM - GF
多功能卡扣:	POM - GF
防溅帽	PE
链条支架	不锈钢 1.4571 (AISI 316Ti), 或 1.4404 (AISI 316L)
O 型圈	EPDM
浮球 (黄色)	PVC (A 型)
浮球 (黑色)	EPP (B 型)

传感器

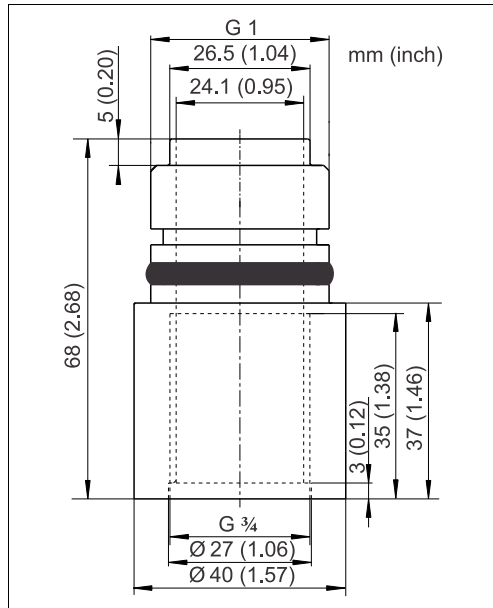
传感器	建议安装支架材料 *	连接角度	连接螺纹	是否可用快速紧固件
CPSx1/1D	PVC	0°	Pg 13.5	是
CPF8x/8xD	PVC	0°	NPT ¾"	是
COS31/41	PVC	0°	G1	是, 不带 SXP 插头
COS51D	PVC	0°	G1	是
COS61	PVC、不锈钢	45°	G1	是, 不带 SXP 插头
CUS41	PVC、不锈钢	0°	G1	是
CNS70	不锈钢	45°	G1½	否
CUS65	不锈钢、PVC	0° / 45°	G1	否
CUS70	PVC	0°	G1	否
CCS142D	PVC	45°	NPT ¾"	是
CLS50/50D	PVC、不锈钢	0°	G¾	是
CAS51D	PVC、不锈钢	0° / 90°	G1	是
COS61D	PVC、不锈钢	45°	G1	是
CUS51D	PVC、不锈钢	45°	G1	是
CUS71D	PVC、不锈钢	0°	G1	是

按照连接螺纹分类的传感器

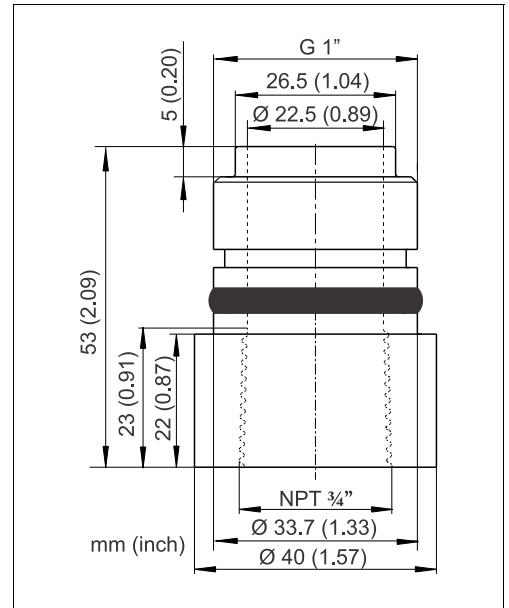
传感器, 带连接螺纹	建议安装支架材料 *	连接角度	接头	是否可用快速紧固件
Pg 13.5	PVC	0°	Pg 13.5	是
NPT ¾"	PVC	0° / 45°	NPT ¾"	是
G¾	PVC、不锈钢	0°	G¾	是
G1	PVC、不锈钢	0° / 45° / 90°	G1	是
G1½	不锈钢	45°	G1½	否

* 在危险区域中使用时, 请选择不锈钢型

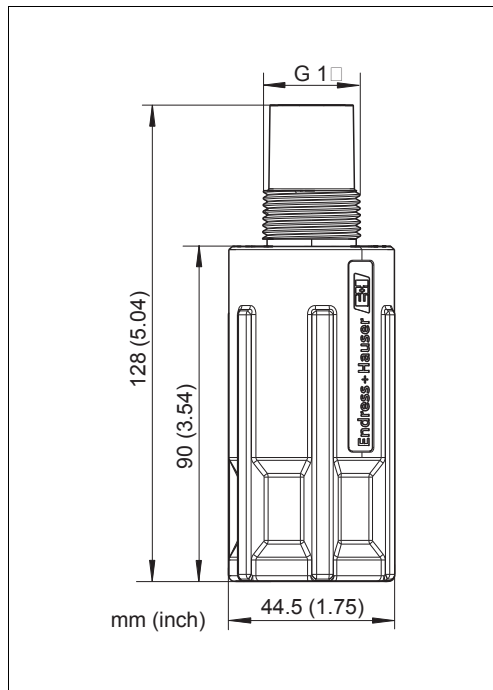
传感器接头



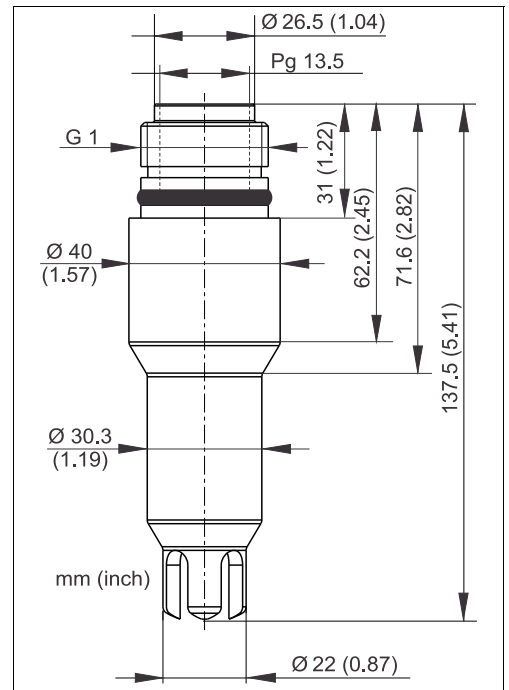
G 1...G 3/4 接头示意图



G 1...NPT 3/4 接头示意图



快速紧固件示意图



Pg 13.5 传感器接头示意图

认证和证书

防爆认证

不锈钢型 CYA112 安装支架 (CYA112-*A21*2**) 可在防爆 1 区和 2 区中使用。
 安装支架上无放电电势，因此，不符合 ATEX 94/9/EC 规范，不可在 ATEX 防爆区中使用。
 必须参考“安装条件”进行电势平衡连接。
 传感器上有裸露金属表面时，必须参考相应《操作手册》进行等电势连接。

订购信息

供货清单

供货清单如下:

- 安装支架
- 《操作手册》

订购信息

根据测量点条件 (安装支架) 确定产品订货号。

参考下列步骤, 确定安装支架的产品订货号:

1. 进行下列选择:
 - 固定式浸入管 (标准型安装)
 - 自由悬摆 (链条式安装)
 - 波动液面 (浮球式安装)
2. 选择浸入管材料和长度:
 - 固定式安装时 (重机械应力), 首选不锈钢浸入管。
 - 链条式安装时, 选择最大长度为 1200 mm (47.3") 的 PVC 浸入管或最大长度为 600 mm (23.6") 不锈钢浸入管。
 - 浮球式安装时 (波动液面或测量点处于流通池中), 仅可以选择 PVC 浸入管。浸入深度约为 600 mm (23.6")。
3. 选择介质中传感器的安装方向:
 - pH 测量时, 首选 0° 安装角。
 - 溶解氧测量时, 选择 45° 安装角。
 - 浊度测量且浸入管出口处于低液位时, 选择 90° 安装角。
4. 选择螺纹类型。

标准型安装支架包含浸入管 (带连接弯头)、传感器适配接头、橡皮插头和防溅保护帽, 用于固定电缆。

取决于浸入管长度, PVC 型包含一个或两个配重块, 用于牢固安装。此外, 链条型包含一个带安装托架的多功能卡扣, 用于固定链条 (链条是 CYH112 安装支座的一部分)。

产品选型表

通过下列方式获取产品的详细订购信息:

- 使用 Endress+Hauser 公司网页上的 **产品选型软件**:
www.endress.com → 选择国家 → 产品 → 选择仪表 → 功能页面: 产品选型
- 咨询 Endress+Hauser 当地销售中心: www.endress.com/worldwide

产品选型软件: 产品选型工具

- 最新设置参数
- 取决于设备类型: 直接输入测量点参数, 例如: 测量范围或显示语言
- 自动校验排他选项
- 自动生成订货号及其明细, PDF 文件或 Excel 文件输出
- 通过 Endress+Hauser 在线商城直接订购

提供下列选项 (可多选):

订货号	说明
KA	多功能卡扣
IA	G1 快速紧固件
KB	壁式安装套件

实例:

订货号 CYA112-AB11B1BCIA 表示:

浸入管: 链条, PVC, 长 1200 mm (47.3")

连接角度: PVC, 45°

传感器接头: G¾

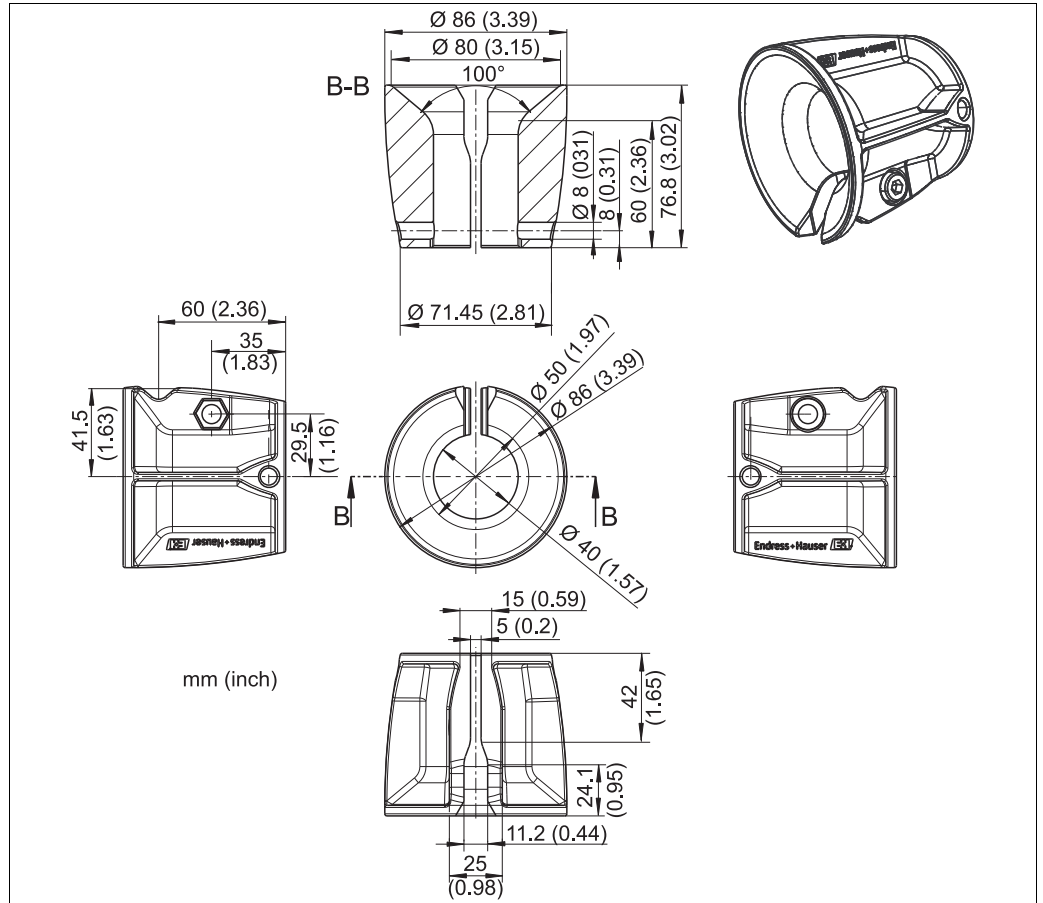
附件: G1 快速紧固接头

附件

i Endress+Hauser 提供多种类型的附件，以满足不同用户的需求。
未列举的附件信息请咨询 Endress+Hauser 当地服务或销售中心。

多功能卡扣

- 链条锁扣，与三角锁扣配套使用
- 可以在立柱上调节工作高度（带横杆的立柱）
- 多功能卡扣类似于防滑锁，用于防止横杆、立柱和安装支架滑动
- 材料：POM - GF
- 订货号：71092049

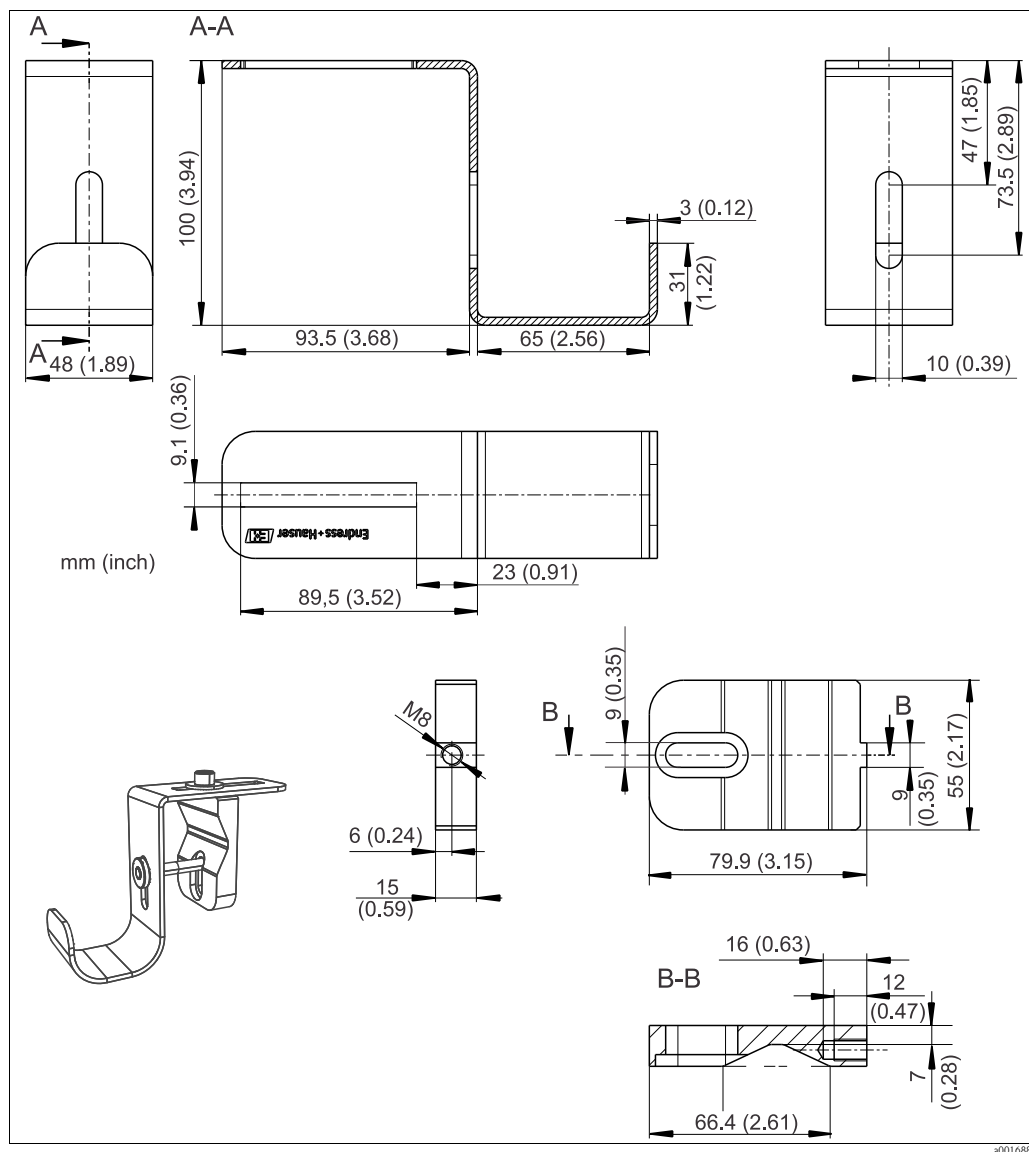


多功能卡扣示意图

a0016879

浸入管托架

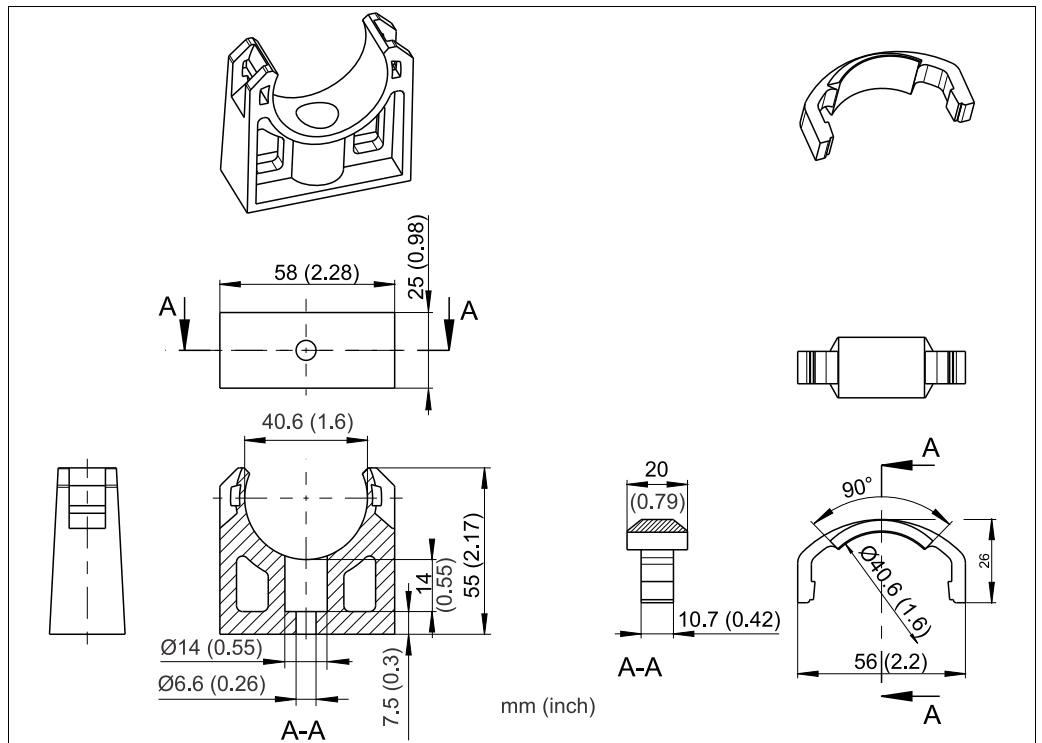
- 浸入管托架，方便维护
- 材料：不锈钢
- 订货号：71092054



浸入管托架示意图

壁式安装套件

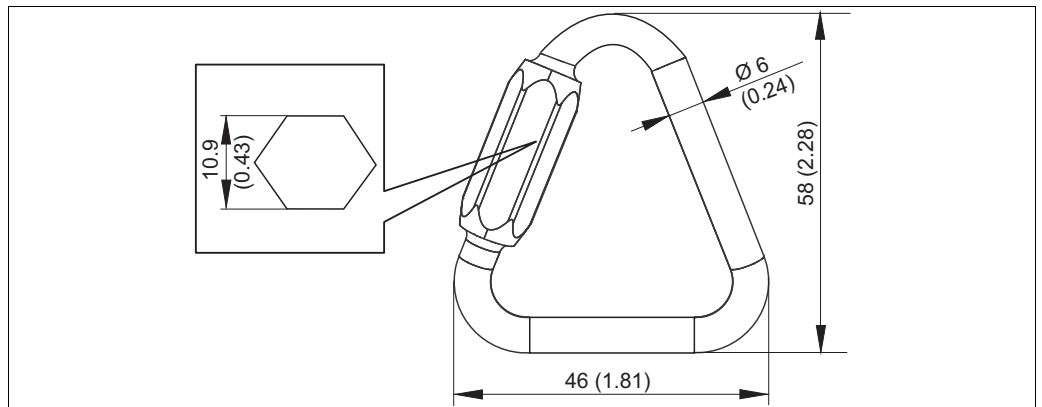
- 2 个管道接头 D 40；材料：PE
- 1 个 蜗杆传动的软管夹，用于调节高度
- 订货号：71132469



管道接头示意图

三角锁扣

- 用于固定链条 (与多功能卡扣配套使用)
- 材料：不锈钢
- 订货号：71092052



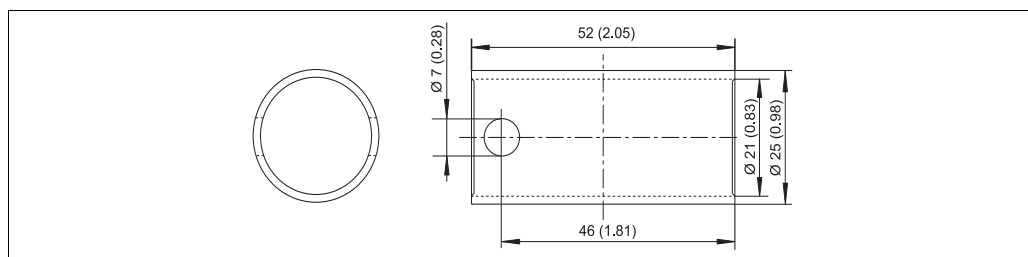
三角锁扣示意图

链条锁扣

- 用于固定电缆
- 材料：PE (聚乙烯) / PA (聚酰胺)
- 订货号：71092051

安装工具

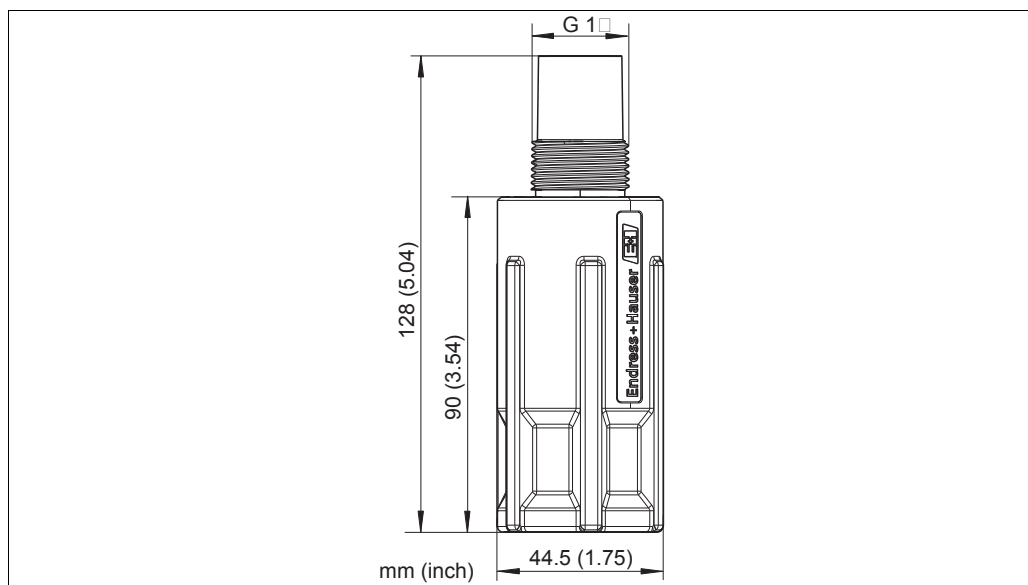
- 快速紧固件拆卸工具
- 材料：不锈钢
- 订货号：71093438



安装工具示意图

快速紧固件

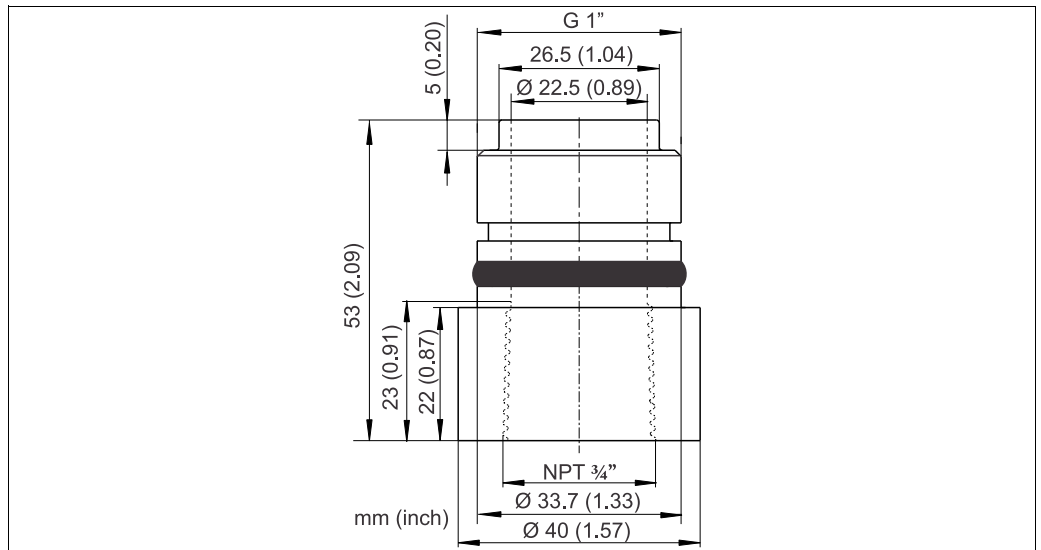
- 用于快速、便捷地安装和更换传感器
- 材料：POM - GF
- 订货号：71093377



快速紧固件示意图

NPT 3/4" 传感器接头

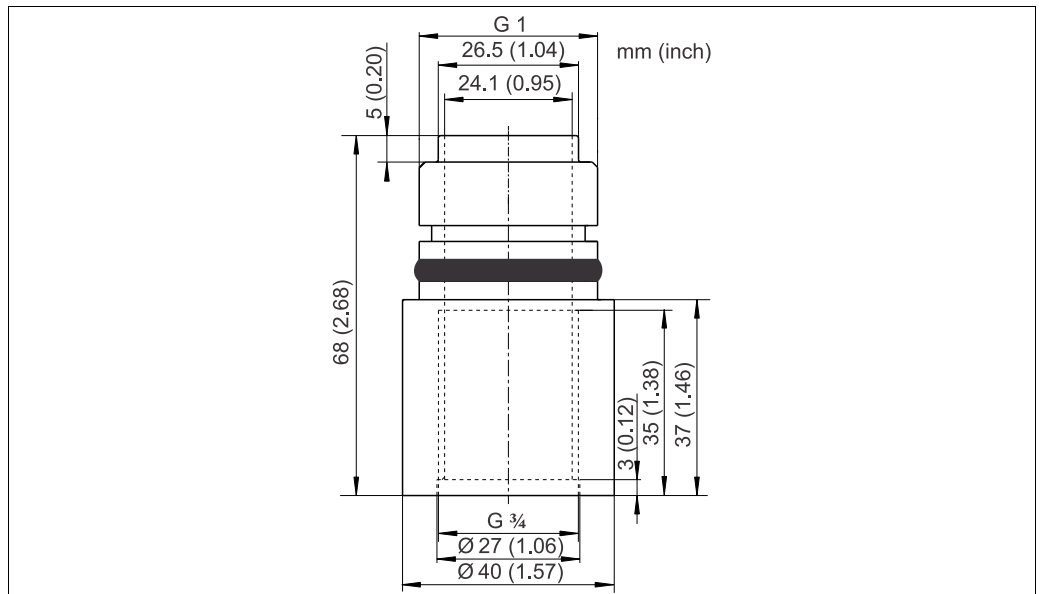
- 传感器接头: G1 - NPT 3/4"
- 材料: POM - GF
- 订货号: 71093382



传感器接头 (G1 - NPT 3/4") 示意图

G 3/4 传感器接头

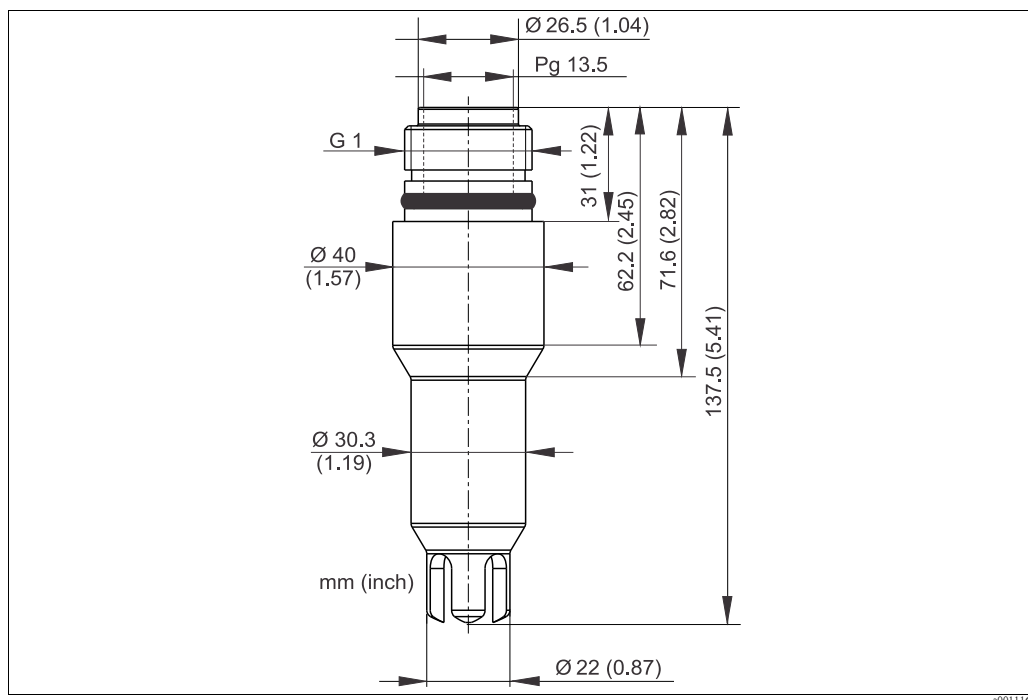
- 传感器接头: G1 - G 3/4
- 材料: POM - GF
- 订货号: 71093383



传感器接头 (G1 - G 3/4) 示意图

Pg 13.5 传感器接头

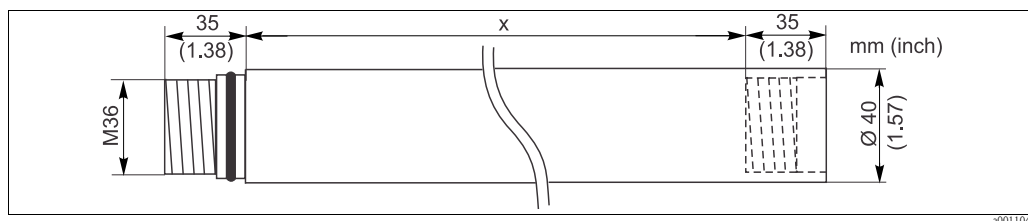
- 传感器接头: G1 - Pg 13.5
- 材料: POM - GF
- 订货号: 71093384



传感器接头 (G1 - Pg 13.5) 示意图

浸入管

- 连接螺纹: M36
- 材料: 不锈钢

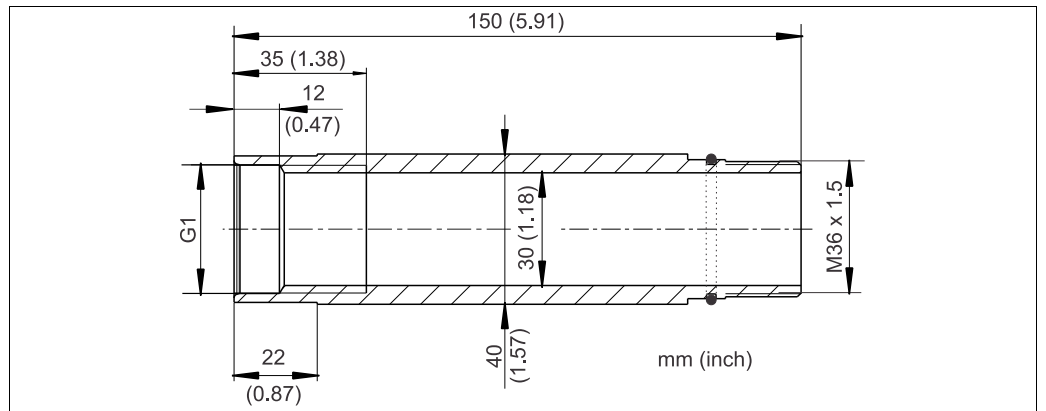


浸入管示意图

- 长度 $x = 600$ mm (23.6") 的订货号: 71073767
- 长度 $x = 1200$ mm (47.3") 的订货号: 71073706

浸入管 (180° 连接)

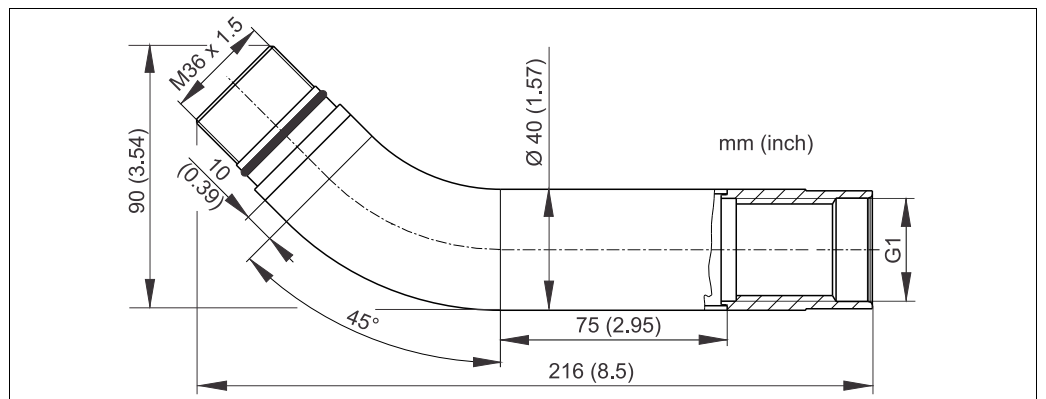
- M36 - G1
- 材料: 不锈钢
- 订货号: 71073768



浸入管 (180° 连接) 示意图

浸入管 (45° 连接)

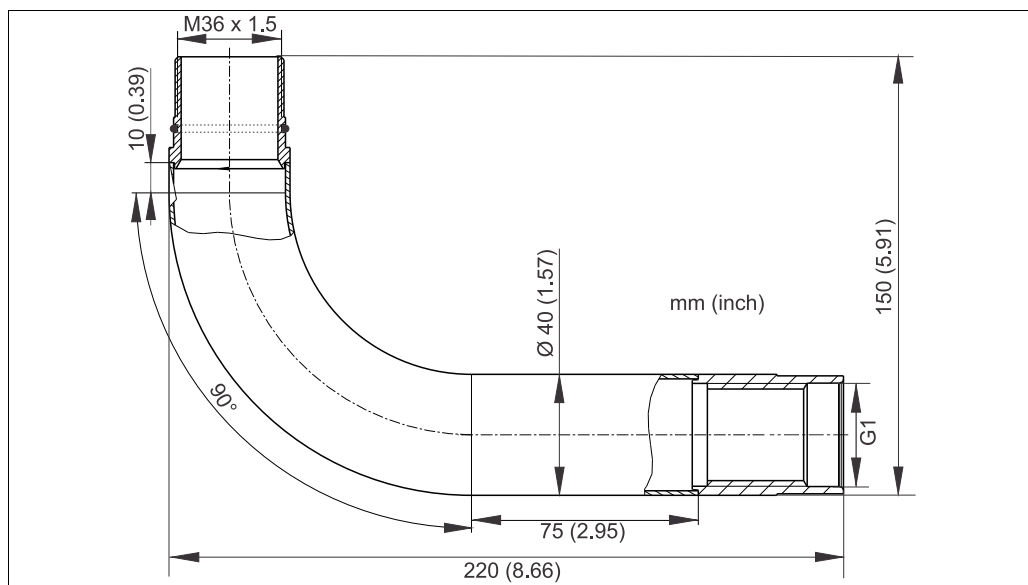
- M36 - G1
- 材料: 不锈钢
- 订货号: 71073769



浸入管 (45° 连接) 示意图

浸入管 (90° 连接)

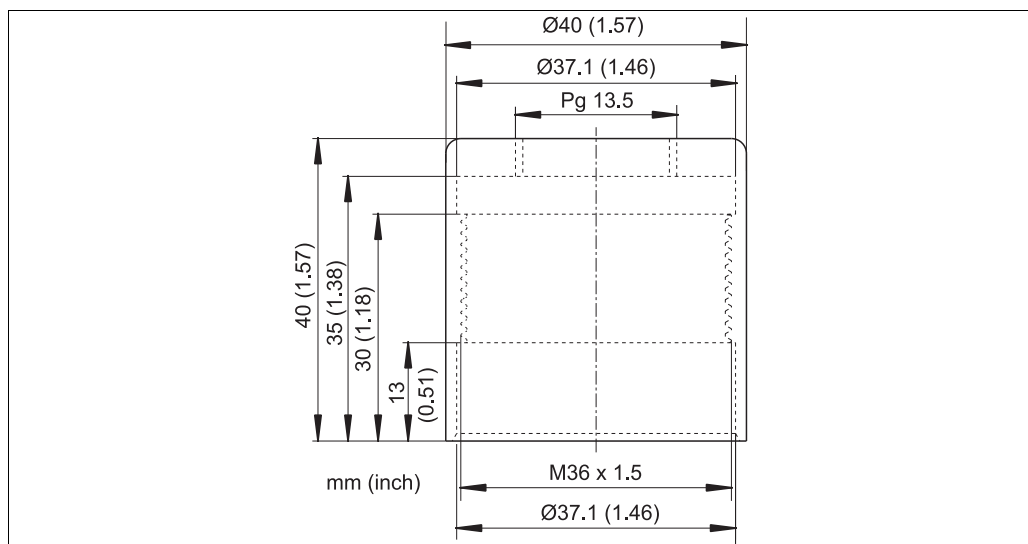
- M36 - G1
- 材料: 不锈钢
- 订货号: 71073770



浸入管 (90° 连接) 示意图

防溅帽

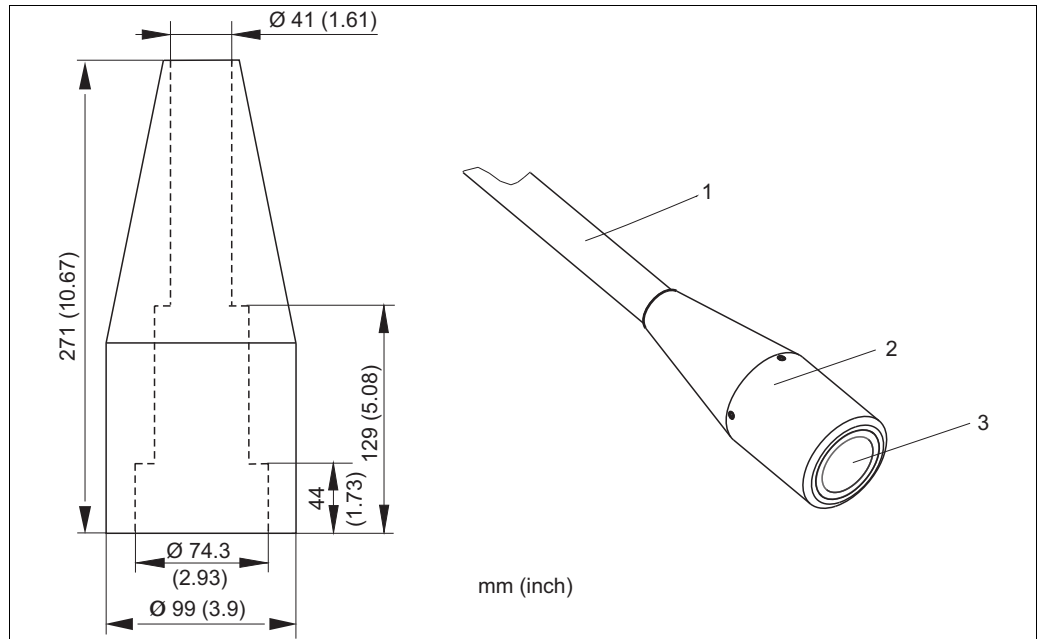
- 连接螺纹: M36
- Pg 13.5 缆塞
- 材料: 不锈钢
- 订货号: 71115553



防溅帽示意图

PVC 刮刷，用于安装 CUS71D

- PVC 刮刷防止超声波传感器被池面撇渣板刮伤
- 订货号：C-UA 110818-60

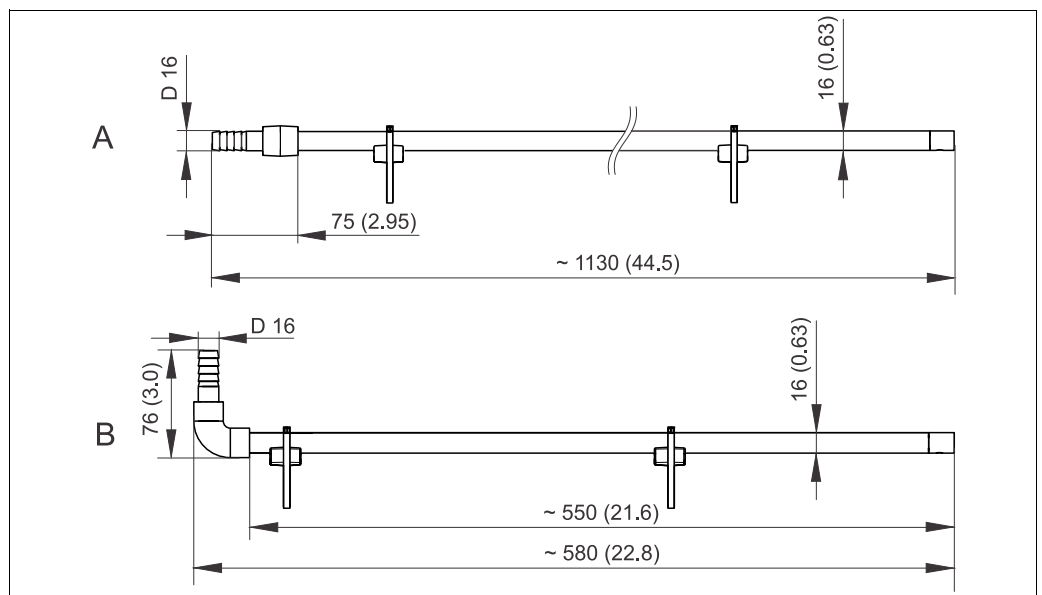


CUS71D 的 PVC 刮刷示意图

- 1 CYA112 安装支架
- 2 PVC 刮刷
- 3 CUS71D 超声波传感器

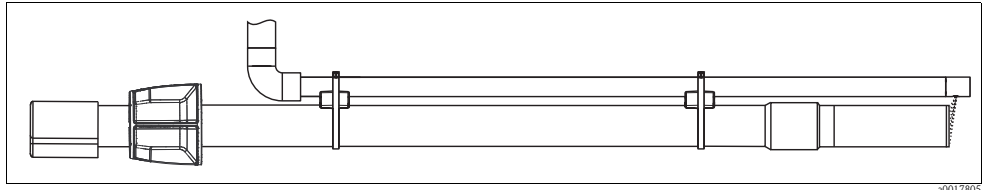
CYA112 清洗喷头，安装在浸入管上

- 600 mm 型和 1200 mm 型
- CYA112 安装支架的适用类型：600...2400 mm，直线型
- 材料：
 - 管道：PVC-U
 - 支架：PA
 - 涡轮软管夹：不锈钢 1.4401 (AISI 316)
- 600 mm 长度型的订货号：71158245
- 1200 mm 长度型的订货号：71158246



CYA112 的清洗喷头示意图

- A 1200 mm 型
- B 600 mm 型



已安装清洗喷头示例

40017805

中国E+H技术销售服务中心 www.ainstru.com

电话: 18923830905

邮箱: sales@ainstru.com

Endress+Hauser 
People for Process Automation