



Level



Pressure



Flow



Temperature



Liquid
Analysis



Registration



Systems
Components



Services



Solutions

技术资料

Flowfit CYA251

流通式安装支架

用于安装硝酸盐 /SAC、浊度和溶解氧传感器



应用

CYA251 流通式安装支架设计用于安装直径为 40 mm (1.57") 的传感器。适用于管道传输过程介质或采样的所有应用，用于密闭管道。

主要应用场合如下：

- 饮用水
- 地表水监测
- 分析站
- 过程应用
- 污水处理

优势

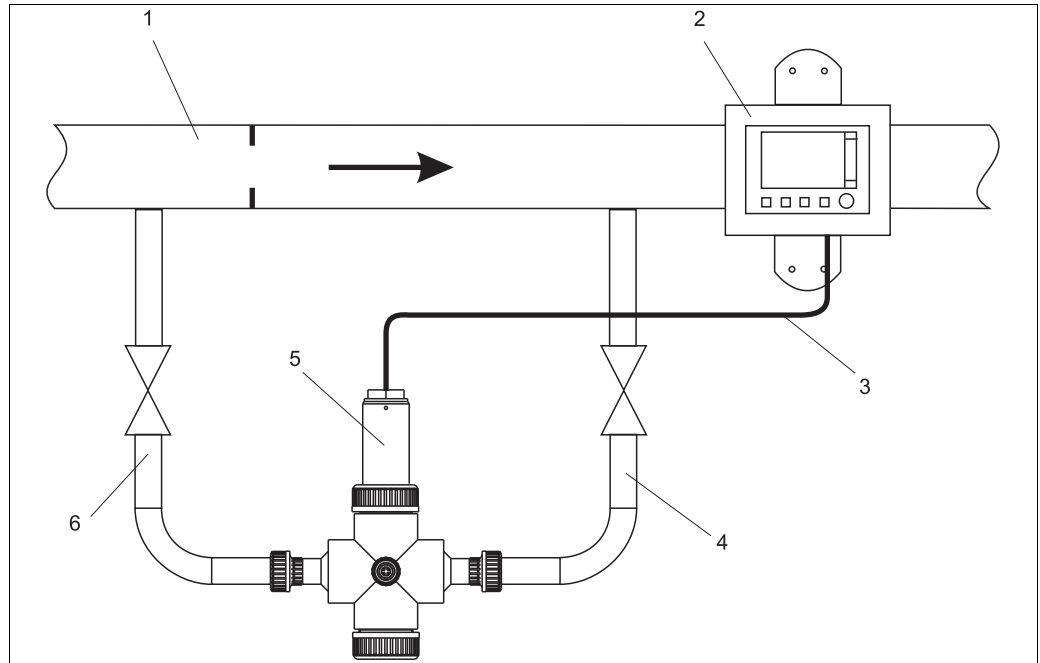
- 便捷的壁式安装或柱式安装
- 安装灵活
- 正确安装后可以实现自排气
- 内部容积小，响应时间短
- 通过清洗喷头实现自动清洗（压缩空气或水）
- 通过清洗端口进行手动清洗（取决于传感器）

功能与系统设计

测量原理

完整的测量系统包括:

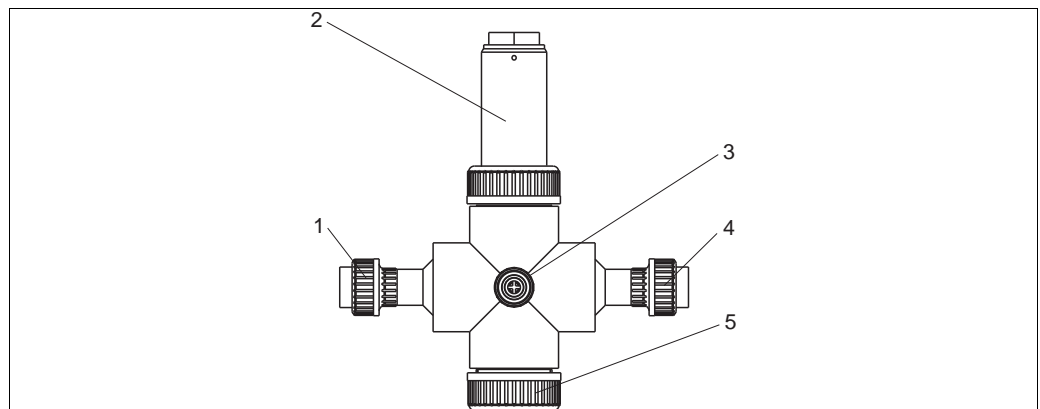
- Flowfit CYA251 流通式安装支架
- 40 mm 传感器, 例如: CAS51D
- 变送器, 例如: Liquiline CM442
- 测量电缆



测量系统的结构示意图

- 1 过程管道
- 2 Liquiline CM442 变送器
- 3 测量电缆
- 4 回水管道, 带截止阀
- 5 CYA251 流通式安装支架, 已安装 40 mm 传感器
- 6 进水管, 带截止阀

部件



流通式安装支架的部件示意图

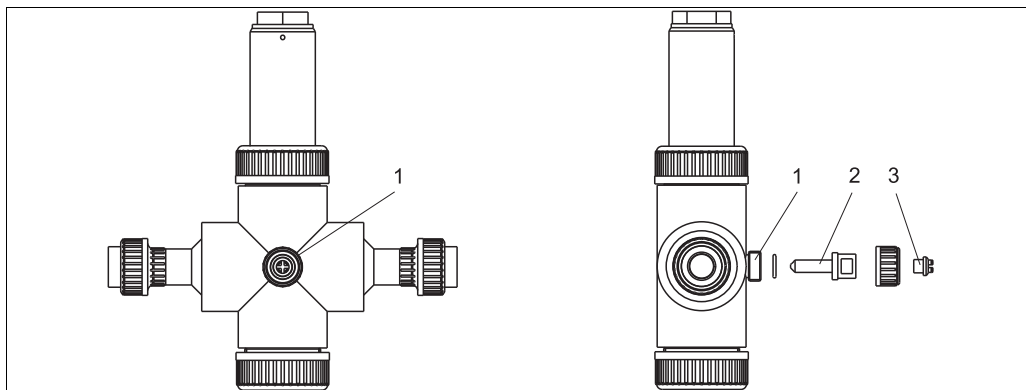
- 1 进水口过程连接
- 2 传感器适配接头 (与传感器类型相关)
- 3 清洗连接 (清洗喷头可选)
- 4 出水口过程连接
- 5 清洗口

清洗

流通式安装支架可以选配清洗喷头。在 G $\frac{1}{4}$ 连接处接入压缩空气或水，可以实现清洗功能。

G $\frac{1}{4}$ 清洗连接可以连接：

- 压缩空气，通过密闭止回阀 (G $\frac{1}{4}$...6 mm)，或
- 水



可选清洗功能

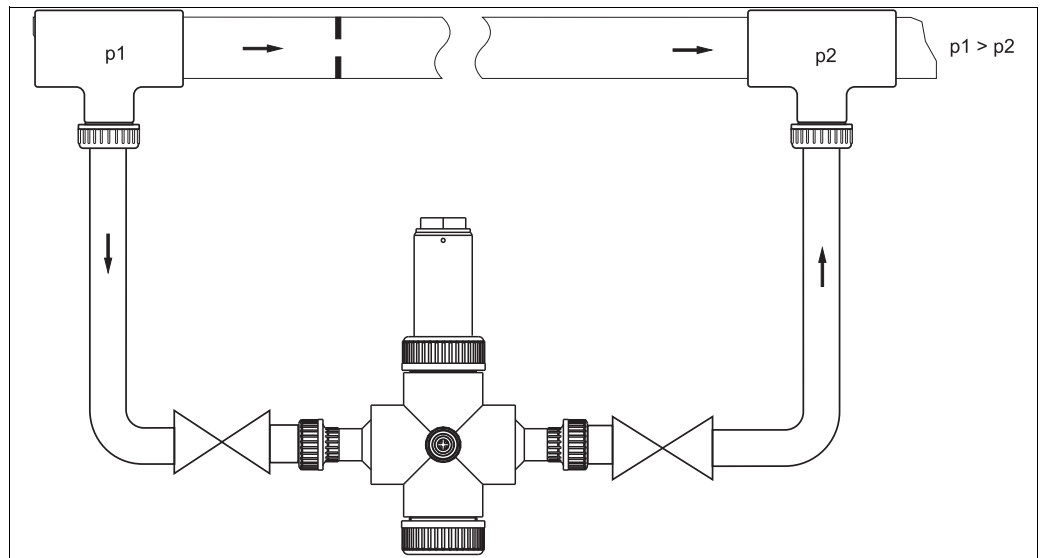
- 1 清洗连接
- 2 清洗喷头，带 G $\frac{1}{4}$ 螺纹连接
- 3 插塞

连接浊度和溶解氧传感器时，可以通过下部清端口进行手动清洗。但是，连接 CAS51D 传感器，无法进行此类清洗。

安装条件

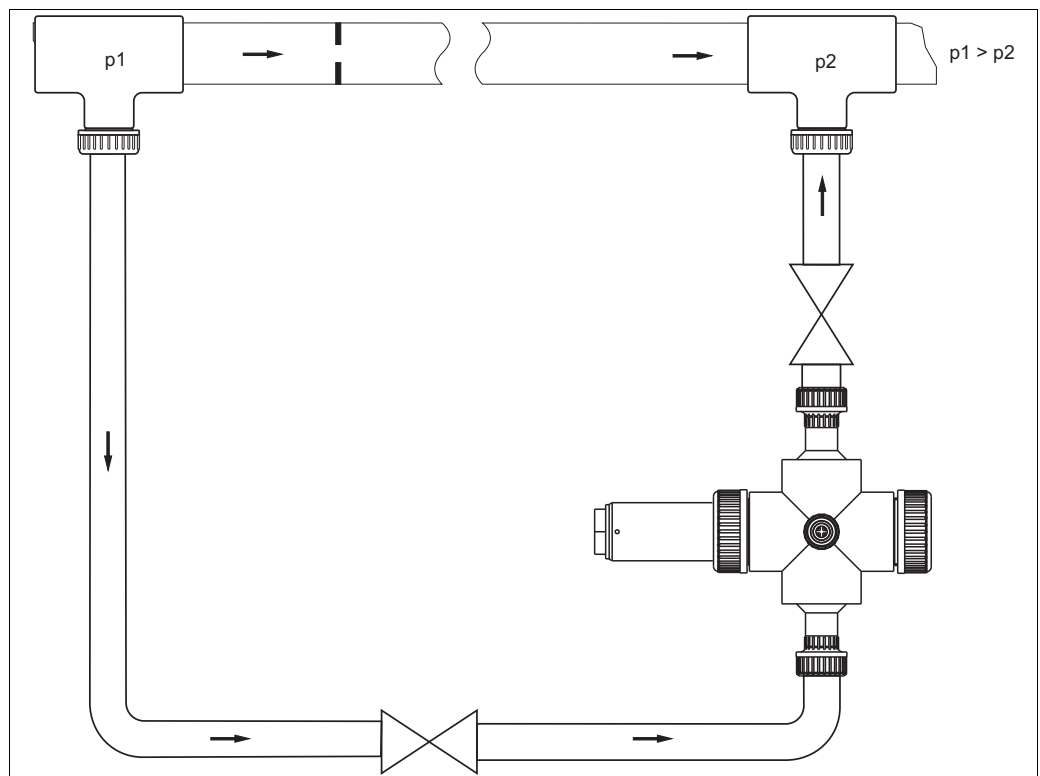
安装指南

进行旁通管流量测量时，压力 p_1 必须高于 p_2 。因此，必须在主管道中安装节流孔板。



a0016023

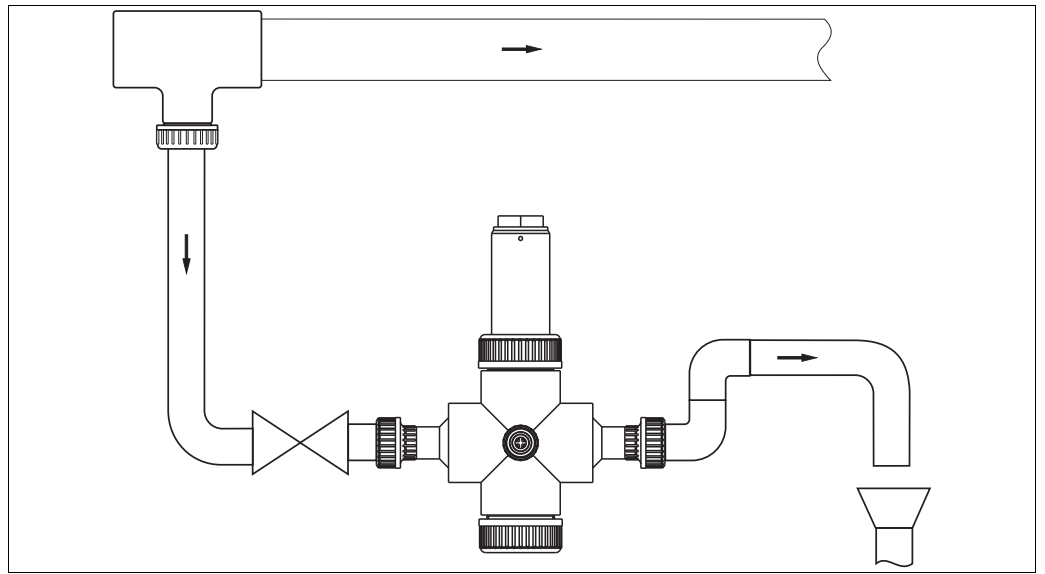
连接示意图：在包含旁通管和孔板的主管道中安装



a0017221

连接示意图：在包含旁通管和孔板的主管道中安装 (安装支架 90° 旋转，进水口在底部)

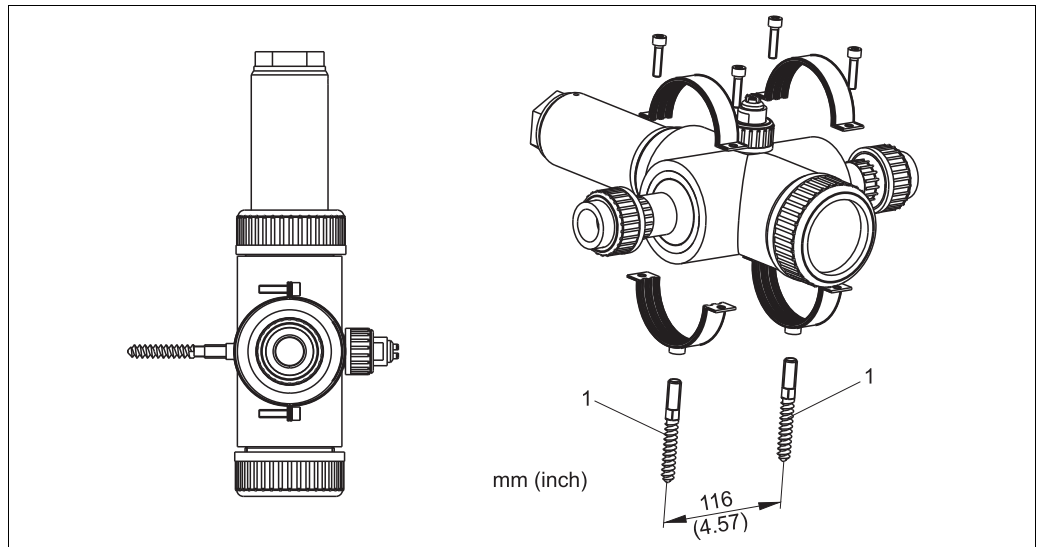
无需采取其他措施增大主管道的旁通管道压力。



连接示意图：带开放式出水口

流通式安装支架的进水口和吹水口连接始终相同。
流通式安装支架未指定进水口侧和出水口侧。因此，可以针对特定应用进行选择。

壁式安装支架



壁式安装支架

- 1 悬挂螺栓 STST 10 x 60 (标准供货件)

环境条件

环境温度 0...50 °C (32...120 °F)

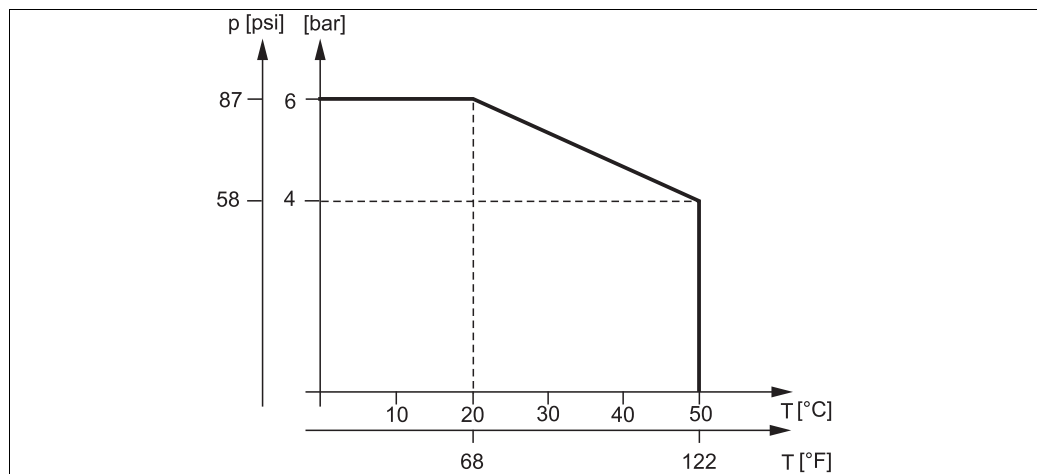
储存温度 0...50 °C (32...120 °F)

过程条件

过程温度 0...50 °C (32...120 °F), 不结冰

过程压力 20 °C (68 °F) 时, max. 6 bar (87 psi)
50 °C (122 °F) 时, max. 4 bar (58 psi)

压力 - 温度曲线



压力 - 温度曲线

流量

取决于所使用的传感器和传感器属性。

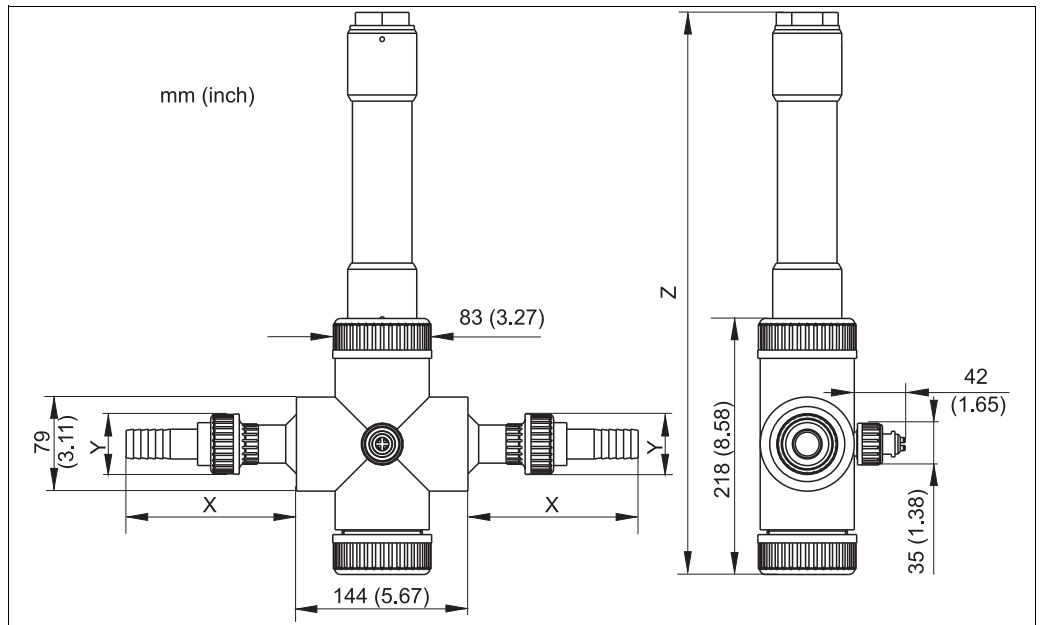
典型值: 溶解氧传感器: 约 200 l/h (53 gal/hr)
浊度传感器和紫外法 (UV) 传感器: 约 100 l/h (26.5 gal/hr)

最小值: 取决于测量参数, 但是必须选择有代表性的参数。

最大值: 流量大于 300 l/h (80 gal/hr) 时, 不建议使用。

机械结构

外形尺寸



外形尺寸示意图

传感器	CAS51D 2 mm	CAS51D 8 mm	CAS51D 40 mm	COS51D COS41	COS61D COS61 COS31	CUS31 CUS41	CUS51D
Z mm(inch)	468 (18.43)	471 (18.54)	477 (18.78)	284 (11.18)	326 (12.83)	325 (12.80)	332 (13.07)

过程连接	NPT ¾"	Rp ¾"	DN 25	ANSI 1"	D20 软管	G1¼"
X mm(inch)	83 (3.27)	83 (3.27)	83 (3.27)	50 (1.97)	137 (5.39)	61 (2.40)
Y mm(inch)	50.5 (1.99)	50.5 (1.99)	50.5 (1.99)	115 (4.53)	50.5 (1.99)	44.5 (1.75)

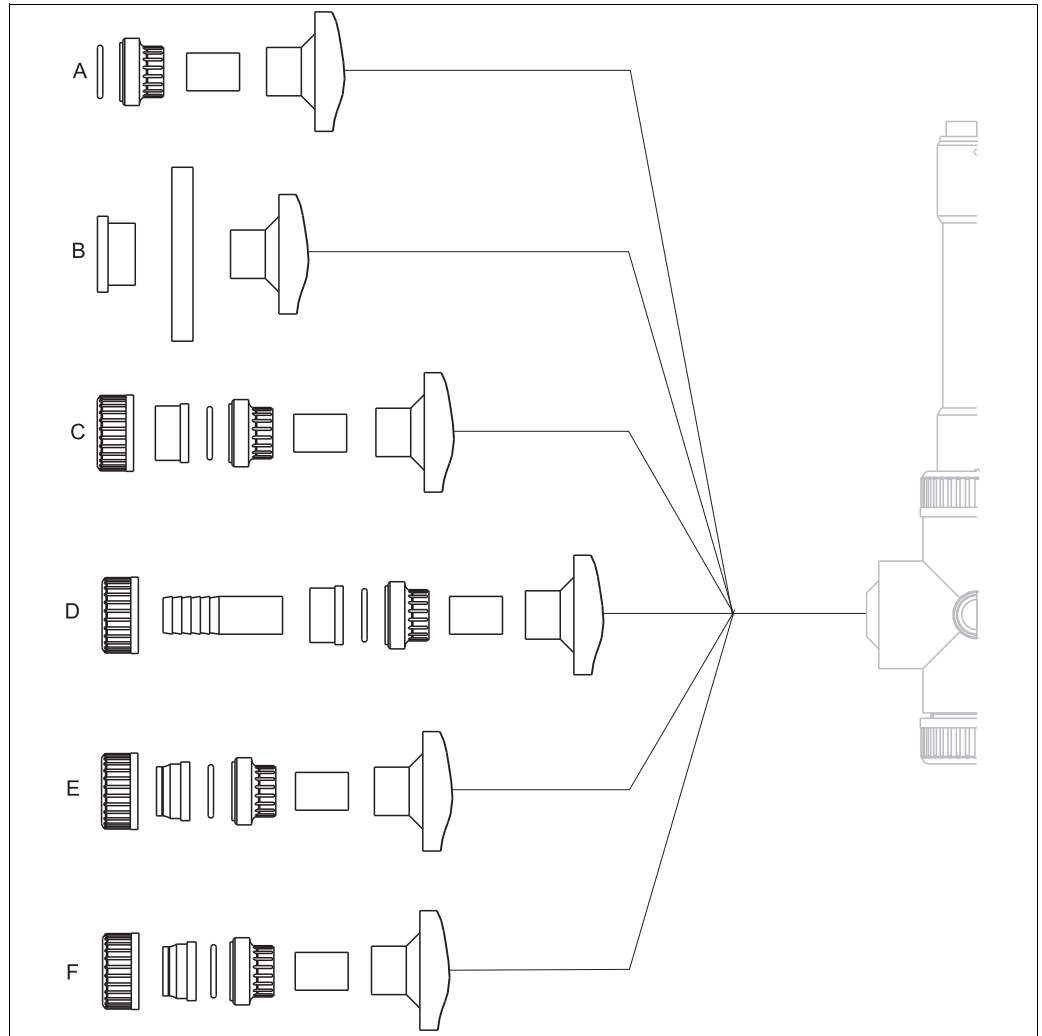
重量

1.5...1.8 kg (3.3...4.0 lbs), 取决于具体型号

材料

EPDM (密封圈)
PVC
PP (法兰)

过程连接



过程连接示意图

- A G1 1/4 外螺纹, PVC
 B ANSI 1" 法兰, PVC
 C DN 25 胶合端口, PVC
 D D20 软管, PVC
 E Rp 3/4" 内螺纹, PVC
 F NPT 3/4" 内螺纹, PVC

配套传感器

- SAC 或硝酸盐测量
CAS51D
- 溶解氧测量
COS31、COS41、COS51D、COS 61 和 COS61D
- 浊度测量
CUS31、CUS41 和 CUS51D

订购信息

产品选型表

通过下列方式获取产品的详细订购信息：

- 使用 Endress+Hauser 公司网页上的**产品选型软件**：
www.endress.com → 选择国家 → 产品 → 选择仪表 → 功能页面：产品选型
- 咨询 Endress+Hauser 当地销售中心：www.endress.com/worldwide

产品选型软件：产品选型工具

- 最新设置参数
- 取决于设备类型：直接输入测量点参数，例如：测量范围或显示语言
- 自动校验排他选项
- 自动生成订货号及其明细，PDF 文件或 Excel 文件输出
- 通过 Endress+Hauser 在线商城直接订购

供货清单

供货清单包括：

- 流通式安装支架 (包含传感器适配接口和过程连接)
- 订购的附件
- 带止回阀的适配接头 (仅适用于清洗功能，压缩空气采用 6 mm 连接)
- 润滑脂，1 管 (适用于 O 型圈)
- 《操作手册》

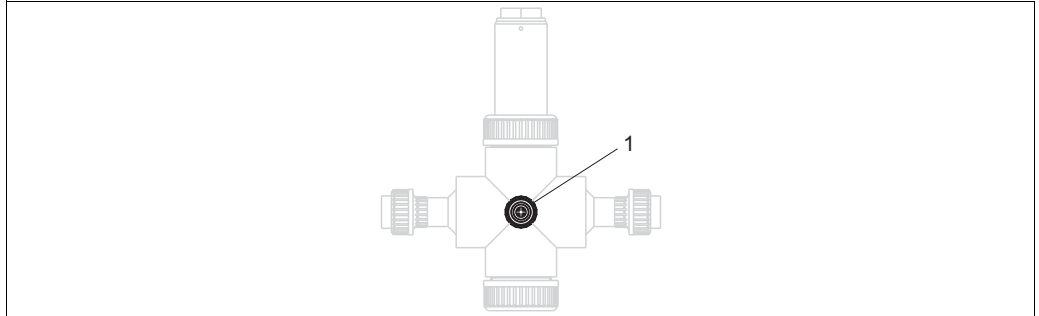
出厂时，安装支架上的清洗口和清洗连接均使用插塞密封。

附件

清洗喷头

CYA251 的清洗喷头

- 用于自动清洗传感器
- 订货号: 71144328 (适用于 CAS51D 传感器 (2 mm 或 8 mm 光程))
- 订货号: 71144330 (适用于 CAS51D 传感器 (40 mm 光程))
- 订货号: 71144331 (适用于 CUS51D、COS51D、COS61D、COS61、COS31、COS41 传感器)
- 订货号: 71144332 (适用于 CUS31、CUS41 传感器)



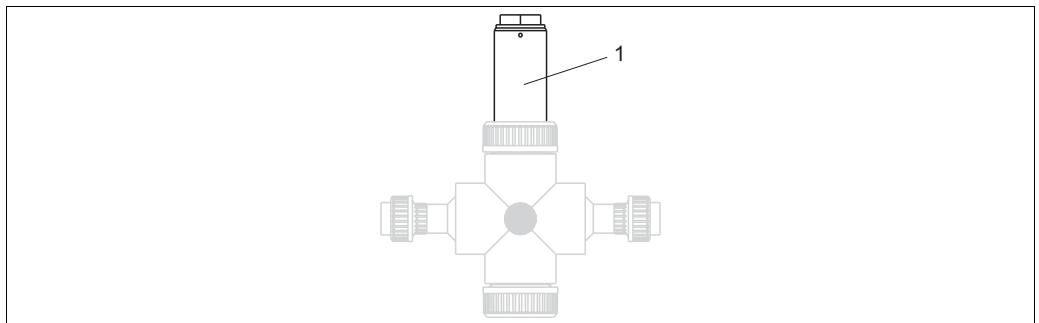
CYA251, 带清洗喷头

1 清洗喷头

传感器适配接头

CYA251 的传感器适配接头

- 适配接头, 用于安装下列传感器
- 订货号: 71144333 (适用于 COS61D、COS61、COS31 传感器)
- 订货号: 71144334 (适用于 COS41、COS51D 传感器)
- 订货号: 71144335 (适用于 CUS51D 传感器)
- 订货号: 71144336 (适用于 CUS31、CUS41 传感器)
- 订货号: 71144337 (适用于 CAS51D 传感器 (2 mm 光程))
- 订货号: 71144338 (适用于 CAS51D 传感器 (8 mm 光程))
- 订货号: 71144339 (适用于 CAS51D 传感器 (40 mm 光程))



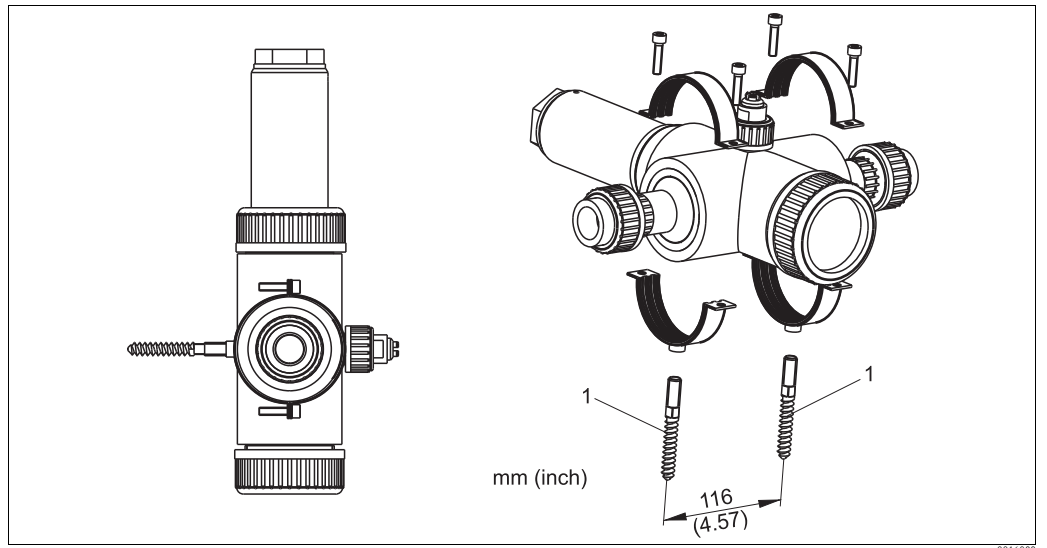
CYA251, 带传感器适配接头

1 传感器适配接头

壁式安装支架

CYA251 的壁式安装套件

■ 订货号: 71144369



壁式安装套件

1 悬挂螺栓 STST 10 x 60 mm

中国E+H技术销售服务中心 www.ainstru.com
电话: 18923830905
邮箱: sales@ainstru.com

Endress+Hauser 
People for Process Automation