

技术资料

RMC621

流量和能量计算仪

通用流量和能量计算机，适用于气体、液体和蒸汽



应用

- 能量管理
- 化工行业
- 暖通和空调
- 制药行业
- 食品和饮料
- 工厂和面板制造
- 石油化工

优势

- 适用于气体、液体、蒸汽和水的应用场合
- 本安型输入 (可选)
- 最多同时计算三个测量应用，即使测量不同流体
- 基于公式和 / 或带材料参数的储存表进行极高精度的过程计算 (密度、热函、压缩比)
- 计算标准符合 IAPWS-IF 97、SGERG88、AGA8、实际气体方程 (SRK、RK)、ISO 5167、表格标准
- 适用于所有通用流量测量系统 (涡街、涡轮、MID、孔板、差压等)
- PROFIBUS 接口 (可选)
- 密度信号的补偿输入
- 错误信号、带日期和时间的参数变化的事件日志
- 通过 PC ReadWin® 2000 调试工具进行设置和操作
- 输入和输出模块扩展
- 大屏幕背光 LCD 液晶显示，出现错误时，显示颜色变化
- ATEX II (1) GD [EEx ia] IIC



功能与系统设计

测量原理

RMC621 是多功能流量和能量计算机。基于流量、差压、压力、温度和密度输入信号计算标准 & 体积流量、质量流量和能量流量 (热量)。满足气体 (例如: 天然气、空气、蒸汽等) 和液体 (例如: 热传递液体、水等) 应用场合。

计算

- 体积流量
- 标准 (校正) 流量
- 质量流量
- 热流量
- 能量差

总和 (计数器)

- 体积流量
- 标准 (校正) 流量
- 质量
- 热量
- 双向体积 / 质量 / 能量流量

输入

- 电流 (0/4...20 mA)
- PFM
- 脉冲
- 三线制或四线制系统中的 Pt100、Pt500 和 Pt1000 温度, 或带 4...20 mA 信号的变送器 (例如: TMT 181)

输出

- 电流 (0/4...20 mA)
- 脉冲
- 数字信号 (无源)
- 继电器
- 每路模拟量或脉冲输入由变送器供电

注意!

通过最多三个插入卡可以分别增加基本型仪表的输入、输出、继电器和变送器供电电源数量。

计算方法

流量和能量计算机 RMC621 基于以下公式进行流量、气体和液体测量的补偿:

气体

- 改进理想气体: 流量校正时考虑温度、压力和压缩比的平均值
- 实际气体方程 (SRK、RK), 以及可以编辑表格进行理论气体密度或密度输入的压缩比计算
- 基于 **NX19**、**SGERG88** 和 **AGA8** 国际标准计算天然气 (可选)

液体

- 基于算法和表格进行密度计算
- 恒热容量或表格 (热值恒定)
- 基于 **ASTM 1250**、**API 2540**、**OIML R63** 标准计算矿物油密度计算 (可选)

蒸汽 / 水

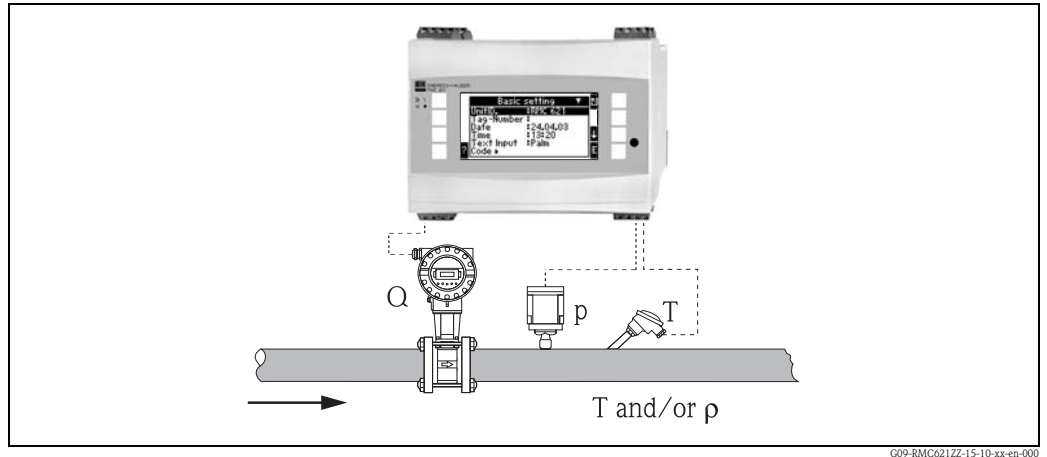
- 国际计算标准 **IAPWS IF-97** (ASME 表格)

应用

气体

标准体积 / 质量 / 燃烧热

基于流量计算机中储存的气体属性计算气体标准体积和气体质量。气体标准体积由压力和温度影响以及气体与理想气体偏差的气体压缩比说明确定。气体压缩比 (z 系数) 由计算标准或气体类型的储存表格确定。此外, 可以直接测量密度。可燃物的潜在燃烧热基于平均热值计算。

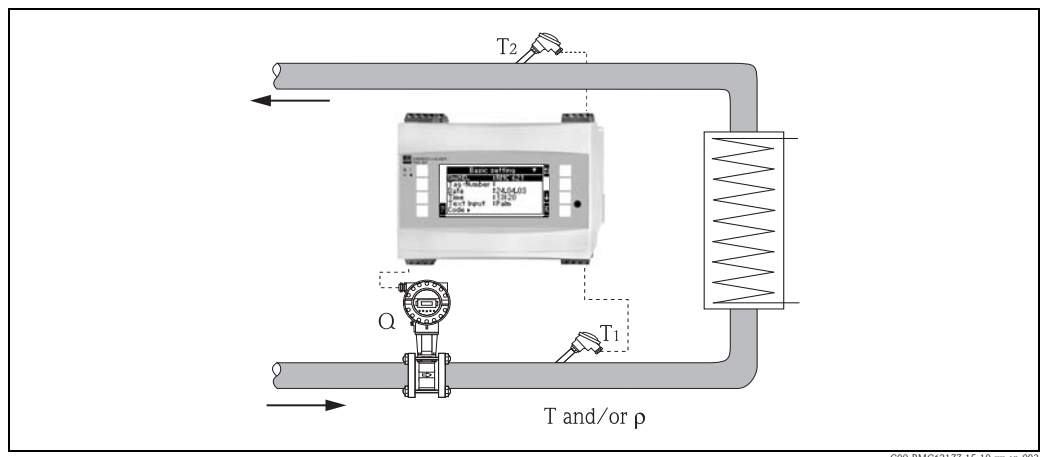


基于流量 (Q)、压力 (p) 和温度 (T) 和 / 或密度 (ρ) 输入变量计算气体标准体积 / 质量

液体

热量 / 差值

计算加热或冷却系统中的液体流散发或吸收的热量。热量基于过程变量的输出和返回温度计算。可以进行双向能量计算, 例如: 带流向改变的平衡系统 (热聚集器的充电 / 放电)。此外, 可以直接测量液体密度。可燃物的潜在燃烧热基于平均热值计算。

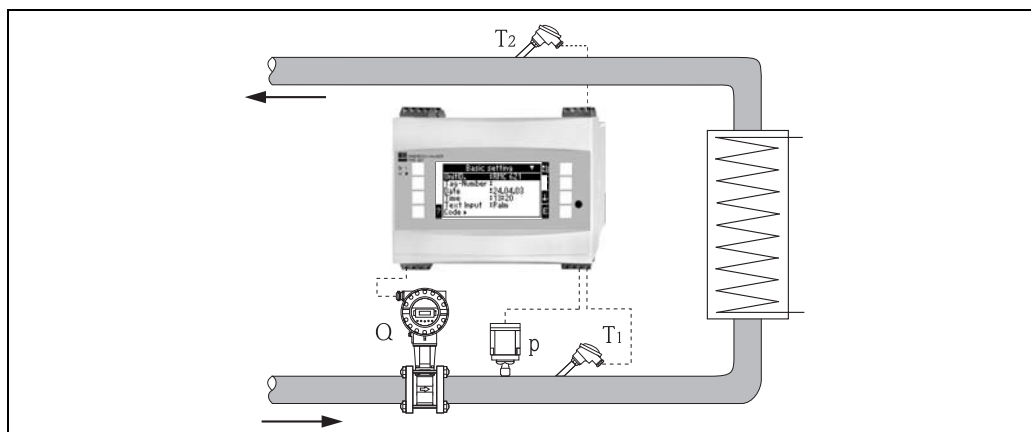


基于流量 (Q) 和温度差 ($T_1 - T_2$) 和 / 或密度 (ρ) 输入变量计算水热量和水差值

蒸汽

质量 / 热量 / 热量差值

基于过程变量 (例如: 流量、压力和温度) 计算蒸汽管路中的质量流量和热量 (能量)。进行饱和蒸汽测量时, 基于两个输入变量 (补偿后的压力或补偿后的温度) 计算质量流量。此外, 可以平衡蒸汽生成过程 (相态变化: 水 \rightarrow 蒸汽) 或蒸汽加热过程 (相态变化: 蒸汽 \rightarrow 水)。



G09-RMC621ZZ-15-10-zz-en-001

基于流量 (Q)、压力 (p) 和温度差 ($T_1 - T_2$) 输入变量计算蒸汽热量差值

测量系统

模拟输入量被数字化处理，脉冲和 PFM 输入量通过定时长度 / 频率测量进行记录，并通过微处理器控制的算术单元进一步处理。取决于介质进行能量计算，并依据国际工业标准 (IAPWS-IF97、SGERG88)、状态方程 (SRK) 或指定表格进行设置。确保了所有温度范围内均具有最高测量精度。内部实时时钟带电源储备，用于集成流量值。输入变量和计算结果均可输出。使用差压测量时，在流量传感器的整个工作范围内重新计算传感器数据。可以通过带背光点阵的显示和 8 个按键、或带 ReadWin® 2000 PC 软件的 RS232 接口、或使用外部显示与操作单元计算输入、输出、报警值、显示，以及进行设备的调试和维护。在线帮助使得现场操作更加简单。有报警或故障时背光显示颜色变化。通过扩展卡可以随时进行设备的功能扩展。

输入

测量变量 电流、PFM、脉冲、温度

输入信号 流量、差压、压力、密度

测量范围

测量变量	输入												
电流	<ul style="list-style-type: none"> ■ 0/4...20 mA +10 % 超量程 ■ 输入电流: max. 150 mA ■ 输入阻抗: < 10 Ω ■ 测量精度: 满量程值的 0.1 % ■ 温度漂移: 环境温度变化的 0.04 % / 1 K (1.8 °F) ■ 信号衰减: 一阶低滤通; 滤波系数可设置: 0...99 s ■ 分辨率: 13 Bit ■ 故障识别: 3.6 mA 或 21 mA, 限值符合 NAMUR NE 43 标准 (参考故障断开信息, 符合 NAMUR NE43 标准, 第 5 页) 												
PFM	<ul style="list-style-type: none"> ■ 使用在主板上输入的频率范围 (插槽 A): 0.25...12.5 kHz ■ 使用在扩展板上输入的频率范围 (插槽 B、C、D): 0.01...12.5 kHz ■ 信号等级: 2...7 mA (低电平); 13...19 mA (高电平) ■ 测量方法: 周期长度 / 频率范围 ■ 测量精度: 测量值的 0.01 % ■ 温度偏差: 环境温度变化的 0.1 % / 10 K (18 °F) 												
脉冲	<ul style="list-style-type: none"> ■ 在主板上使用输入的频率范围 (插槽 A): 0.25...12.5 kHz ■ 在扩展板上使用输入的频率范围 (插槽 B、C、D): 0.01...12.5 kHz ■ 信号等级: 2...7 mA (低电平); 13...19 mA (高电平); max. 24 V 电压时的电压降阻抗约为 1.3 kΩ 												
温度	热电阻温度计 (RTD), 符合 IEC 751 标准 ($\alpha = 0.00385$): <table border="1" style="width: 100%; border-collapse: collapse;"> <thead> <tr> <th>型号</th> <th>测量范围</th> <th>测量精度 (四线制连接)</th> </tr> </thead> <tbody> <tr> <td>Pt100</td> <td>-200...800 °C (-328...1472 °F)</td> <td>满量程值的 0.03 %</td> </tr> <tr> <td>Pt500</td> <td>-200...250 °C (-328...482 °F)</td> <td>满量程值的 0.1 %</td> </tr> <tr> <td>Pt1000</td> <td>-200...250 °C (-328...482 °F)</td> <td>满量程值的 0.08 %</td> </tr> </tbody> </table> <ul style="list-style-type: none"> ■ 连接类型: 三线制或四线制 ■ 测量电流: 500 μA ■ 分辨率: 16 Bit ■ 温度偏差: 环境温度变化的 0.01 % / 10 K (18 °F) 	型号	测量范围	测量精度 (四线制连接)	Pt100	-200...800 °C (-328...1472 °F)	满量程值的 0.03 %	Pt500	-200...250 °C (-328...482 °F)	满量程值的 0.1 %	Pt1000	-200...250 °C (-328...482 °F)	满量程值的 0.08 %
型号	测量范围	测量精度 (四线制连接)											
Pt100	-200...800 °C (-328...1472 °F)	满量程值的 0.03 %											
Pt500	-200...250 °C (-328...482 °F)	满量程值的 0.1 %											
Pt1000	-200...250 °C (-328...482 °F)	满量程值的 0.08 %											

故障信息符合 NAMUR NE 43 标准

测量信息无效或不再出现时, 产生故障信息, 提供测量系统发生的所有错误完整列表。

		信号 (mA)
超量程下限	标准	3.8
超量程上限	标准	20.5
传感器开路; 传感器短路 (低电平)	符合 NAMUR NE 43 标准	≤ 3.6
传感器开路; 传感器短路 (高电平)	符合 NAMUR NE 43 标准	≥ 21.0

数量:

- 2 x 0/4...20 mA / PFM / 脉冲
- 2 x Pt100 / 500 / 1000 (基本设备内)

最大数量:

- 10 (取决于数量和扩展卡类型)

电气隔离

每个扩展卡和基本型设备间的输入信号电气隔离 (参考“输出”章节中的“电气隔离”)

输出

输出信号 电流、脉冲、变送器电源 (TPS) 和开关量输出

电气隔离 基本型设备:

接线端子连接	电源 (L/N)	输入 1/2 0/4...20 mA / PFM / 脉冲 (10/ 11) 或 (110/11)	输入 1/2 TPS (82/81) 或 (83/81)	温度输入 1/2 (1/5/6/2) 或 (3/7/8/4)	Output 1/2 0 to 20 mA/pulse (132/131) or (134/133)	输出 1/2 0...20 mA/ 脉冲 (132/131) 或 (134/133)	接口 RS232/ 485 前外壳或 (102/101)
电源		2.3 kV	2.3 kV	2.3 kV	2.3 kV	2.3 kV	2.3 kV
输入 1/2 0/4...20 mA/ PFM/ 脉冲	2.3 kV			500 V	500 V	500 V	500 V
输入 1/2 TPS	2.3 kV			500 V	500 V	500 V	500 V
温度输入 1/2	2.3 kV	500 V	500 V		500 V	500 V	500 V
输出 1/2 0...20 mA/ 脉冲	2.3 kV	500 V	500 V	500 V		500 V	500 V
接口 RS232/RS485	2.3 kV	500 V	500 V	500 V	500 V		500 V
TPS 外部	2.3 kV	500 V	500 V	500 V	500 V	500 V	

注意!

指定绝缘电压为交流 (AC) 测试电压 U_{eff} , 施加在连接之间。

评估依据: IEC 61010-1 (EN 61010-1), 防护级别 II, 过电压等级 II。

同一插槽中的输出相互不电气隔离。

电流 - 脉冲输出变量

电流

- 0/4...20 mA +10 % 超量程, 可逆
- 回路电流: max. 22 mA (短路电流)
- 负载: max. 750 Ω , 20 mA 时
- 测量精度: 满量程值的 0.1 %
- 温度漂移: 环境温度变化的 0.1 % / 10 K (18 °F)
- 输出波动电压: < 10 mV, 500 Ω 且频率 < 50 kHz 时
- 分辨率: 13 Bit
- 错误信号: 3.6 mA 或 21 mA, 限值设置符合 NAMUR NE43 标准 (参考第 5 页的“电流输入”)

脉冲

基本型设备:

- 频率范围: 12.5 kHz (18 kHz: 本安型)
- 电压等级: 0...1 V (低电平), 24 V (高电平), $\pm 15\%$
- 负载: min. 1 k Ω
- 脉冲宽度: 0.04...1000 ms

扩展卡 (数字量, 无源, 集电器开路):

- 频率范围: < 12.5 kHz
- $I_{\text{max.}} = 200 \text{ mA}$
- $U_{\text{max.}} = 24 \text{ V} \pm 15\%$
- $U_{\text{low/max.}} = 1.3 \text{ V}$, 200 mA 时
- 脉冲宽度: 0.04...1000 ms

数量

数量:

- 2 x 0/4...20 mA / 脉冲 (基本型设备内)

最大数量:

- 8 x 0/4...20 mA / 脉冲 (取决于扩展卡数量)
- 6 x 数字量无源信号 (取决于扩展卡数量)

信号源

可自由分配所有可选多功能输入 (电流、PFM 或脉冲输入) 和结果给输出

开关量输出

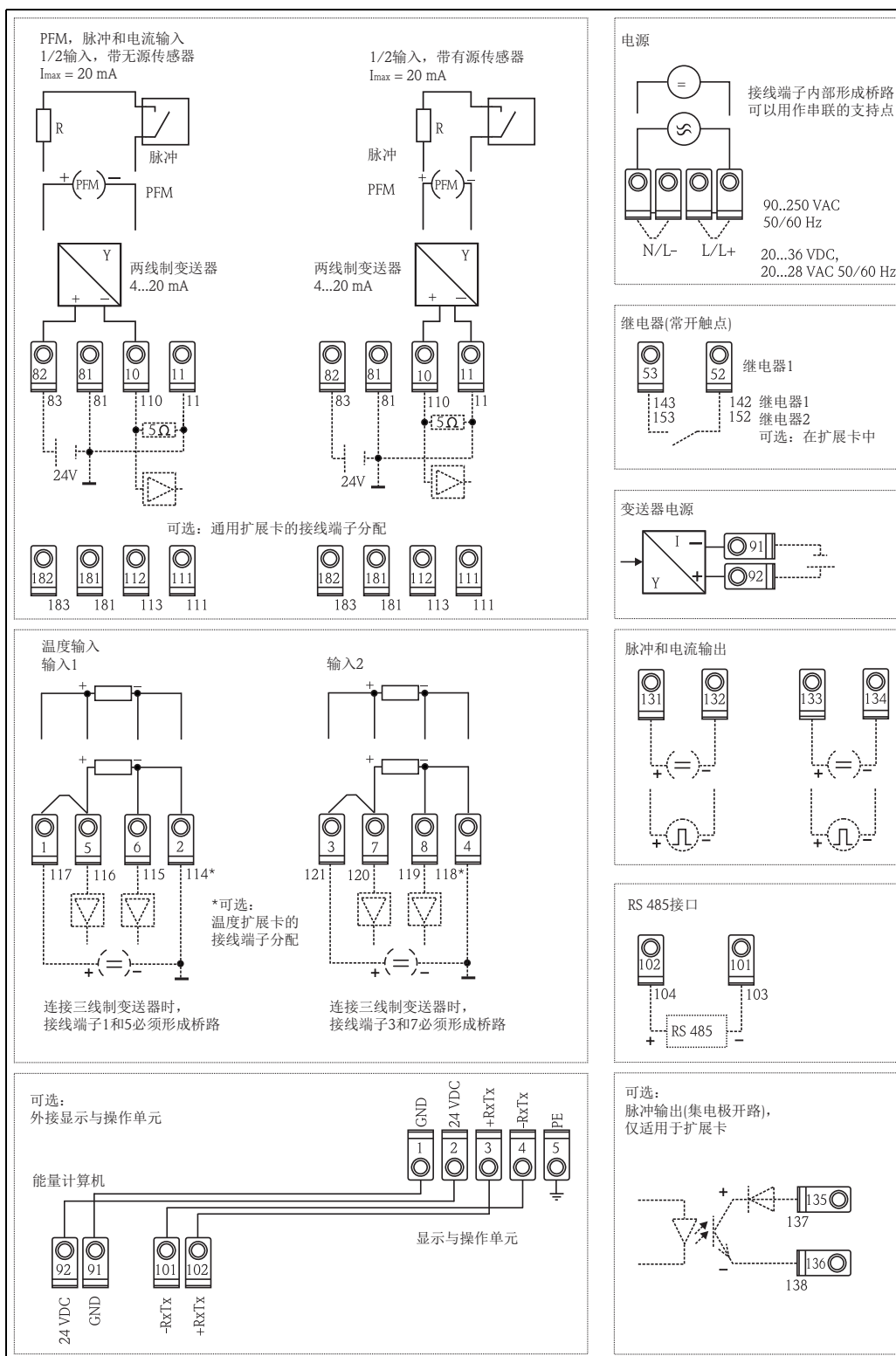
功能	在工作模式下的限位继电器开关：低限、高限、安全、渐变、报警、饱和蒸汽报警、频率 / 脉冲、设备错误
开关动作	数字量，到达报警值时切换 (等电势常开触点)
继电器开关容量	Max. 250 V AC, 3 A / 30 V DC, 3 A 注意！ 使用扩展卡上的继电器时，禁止同时使用低电压和极低电压。
开关频率	Max. 5 Hz
开关阈值	可编程设置 (湿蒸汽报警出厂设置为 2 °C (3.6 °F))
迟滞性	0...99 %
信号源	可自由分配所有可选输入和计算变量给开关量输出
数量	1 (在基本型设备中) 最大数量为 7 (取决于数量和扩展卡类型)
输出状态数量	100,000
扫描速度	250 ms

变送器电源和外部电源

- 变送器功率 (TPS)，接线端子 81/82 或 81/83 (可选通用扩展卡 181/182 或 181/183)：
 - 供电电压：24 V DC \pm 15%
 - 阻抗：< 345 Ω
 - 输出电流：max. 22 mA ($U_{out} > 16$ V 时)
- 能量计算机的技术参数：
 - HART[®] 通信不占用
 - 数量：2 (在基本型设备中)
 - 数量：max. 5 (取决于数量和扩展卡类型)
- 其他电源 (例如：外部显示)，接线端子 91/92：
 - 供电电压：24 V DC \pm 5%
 - 电流：max. 80 mA，短路保护
 - 数量：1
 - 源阻抗：< 10 Ω

电源

电气连接 (接线图)



RMC621 的接线端子分配: 基本型设备 + 扩展卡 (可选)

供电电压

- 低电压单元: 90...250 V AC 50/60 Hz
- 极低电压单元: 20...36 V DC 或 20...28 V AC 50/60 Hz

功率消耗

8...26 VA (取决于扩展卡数量)

数据端口

RS232

- 连接：前面板上的 3.5 mm (0.14 in) 插头
- 传输协议：ReadWin® 2000
- 传输速度：max. 57.600 Baud

RS-485

- 连接：插头接线端子 101/102 (在基本型设备中)
- 传输协议：(串行：ReadWin® 2000；并行：开放式标准)
- 传输速度：max. 57.600 Baud

可选：其他 RS-485 接口

- 连接：插头接线端子 103/104
- 传输协议和传输速度，与 RS-485 接口的标准相同

性能参数

参考操作条件

- 电源：230 V AC $\pm 10\%$ ；50 Hz ± 0.5 Hz
- 预热周期：> 30 min
- 环境温度：25 °C ± 5 K (77 °F ± 9 °F)
- 空气湿度：39 % ± 10 % 相对湿度

算术计算单元

介质	变量	范围
液体	温度测量范围	-200...800 °C (-328...1472 °F)
	最大温度偏差范围 ΔT	0...1000 K (0...1800 °F)
	ΔT 错误限定值	3...20 K (5.4...36 °F) < 测量值的 1.0 % 20...250 K (36...450 °F) < 测量值的 0.3 %
	算术计算单元的测量精度等级	Cl. 4 (符合 EN 1434-1 / OIML R75 标准)
	测量和计算间隔时间	500 ms
蒸汽	温度测量范围	0...800 °C (32...1472 °F)
	压力测量范围	0...1000 bar (0...14,500 psi)
	测量和计算间隔时间	500 ms
理论气体	温度测量范围	-137...800 °C (-215...+1472 °F)
	压力测量范围	0...500 bar (0...7250 psi)
	测量和计算间隔时间	500 ms
天然气	温度测量范围	-40...200 °C (-40...+392 °F；Nx-19) -60...200 °C (-76...392 °F；SGerg88)
	压力测量范围	0...120 bar (0...1740 psi)
	测量和计算间隔时间	500 ms

安装条件

安装指南

安装位置

安装在机柜中的 DIN 导轨 TH35 上，导轨符合 IEC 60715 标准

小心！

使用扩展卡时，必须至少有 0.5 m/s 的空气通风孔。

安装方向

无限制

环境条件

环境温度 -20...60 °C (-4...140 °F)

储存温度 -30...70 °C (-22...158 °F)

气候等级 符合 IEC 60 654-1 Cl. B2 / EN 1434 Cl. C 标准

防护等级

- 基本型设备: NEMA 1 (IP 20)
- 外接显示: NEMA 4X (IP 65)

电气安全性

环境 < 2000 m (6560 ft)，海平面上

电磁兼容性 (EMC)

NAMUR NE 21

此推荐为统一的可行方案，用于确定设备实验室使用设备和过程控制设备免受干扰的影响，提升功能安全性。

干扰发射

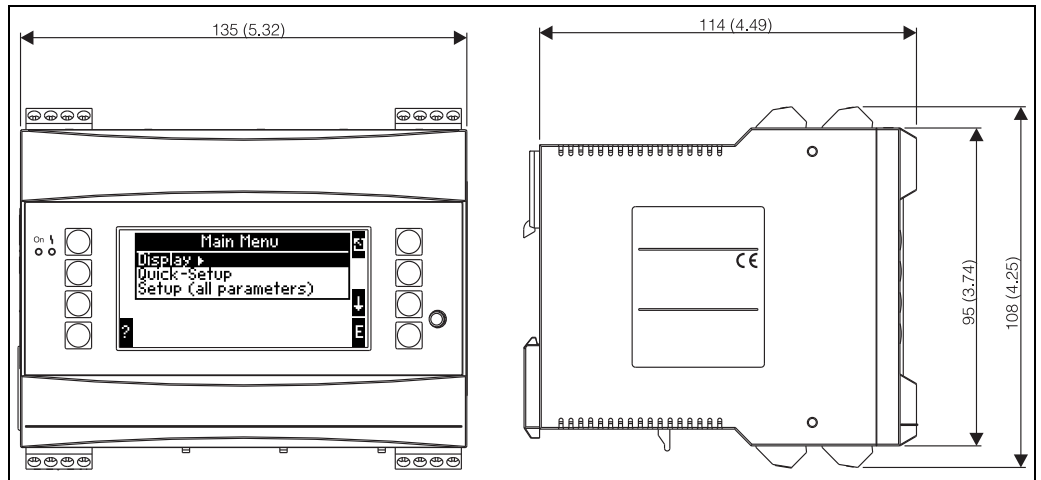
IEC 61326 (EN 61326 Cl. A)

抗干扰能力

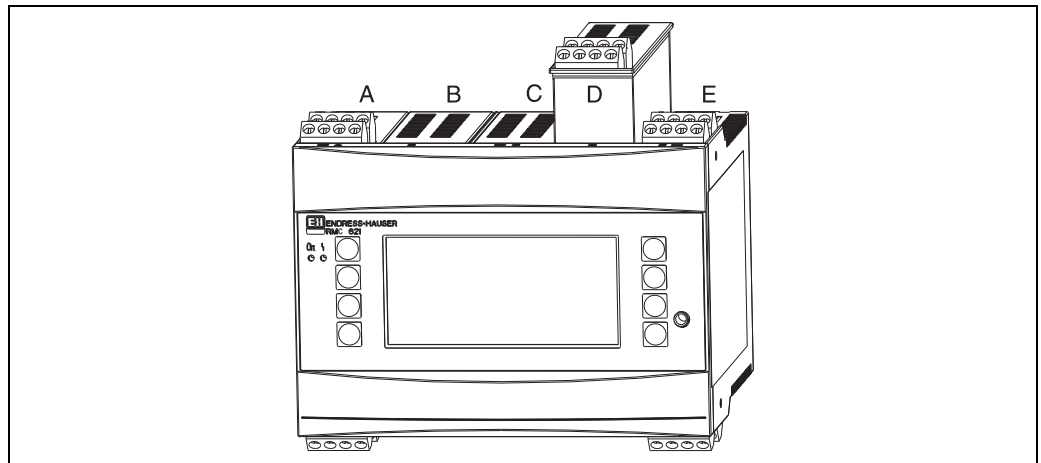
- 电源故障: 20 ms，无影响
- 启动电流限制: $I_{\max}/I_n \leq 50\%$ ($T50\% \leq 50$ ms)
- 电磁场: 10 V/m，符合 IEC 61000-4-3 标准
- 传导射频 (HF): 0.15...80 MHz，10 V，符合 IEC 61000-4-3 标准
- 静电释放: 6 kV，常量，间接，符合 IEC 61000-4-2 标准
- 触发 (电源): 2 kV，符合 IEC 61000-4-4 标准
- 触发 (信号): 1 kV/2 kV，符合 IEC 61000-4-4 标准
- 浪涌 (交流电源): 1 kV/2 kV，符合 IEC 61000-4-5 标准
- 浪涌 (直流电源): 1 kV/2 kV，符合 IEC 61000-4-5 标准
- 浪涌 (信号): 500 V/1 kV，符合 IEC 61000-4-5 标准

机械结构

设计与外形尺寸



外壳，适用于符合 IEC 60751 标准的 DIN 导轨 TH35；单位：mm (inch)



通过扩展卡进行功能升级 (可选或作为附件)

- 插槽 A 和 E 位于基本型设备内
- 插槽 B、C 和 D 可以通过扩展卡升级

重量

- 基本型设备：500 g (1.1 lb)，带扩展卡最大设置
- 远程控制单元：300 g (0.7 lb)

材料

外壳：聚碳酸酯，塑料，UL 94V0

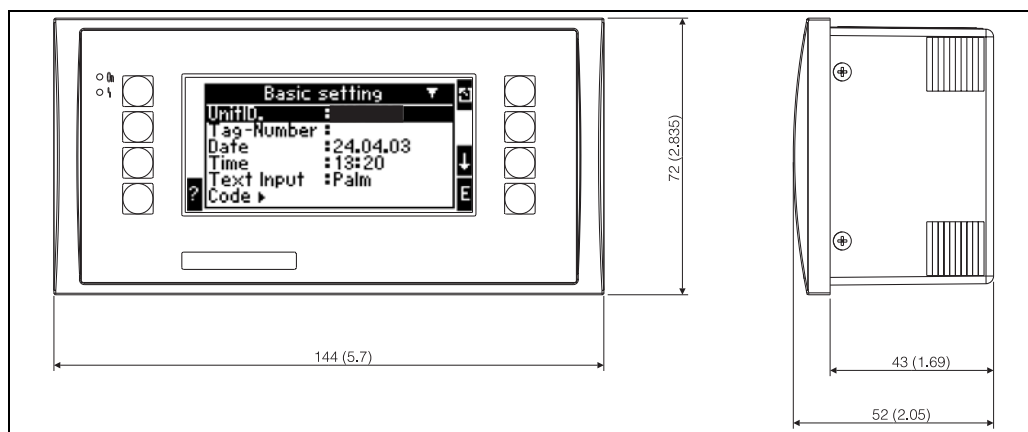
接线端子

编码，可插拔的螺纹式接线端子；定位区域 1.5 mm^2 (16 AWG)，实芯线， 1.0 mm^2 (max. 18 AWG)，带线芯末端线鼻子 (适用于所有连接)

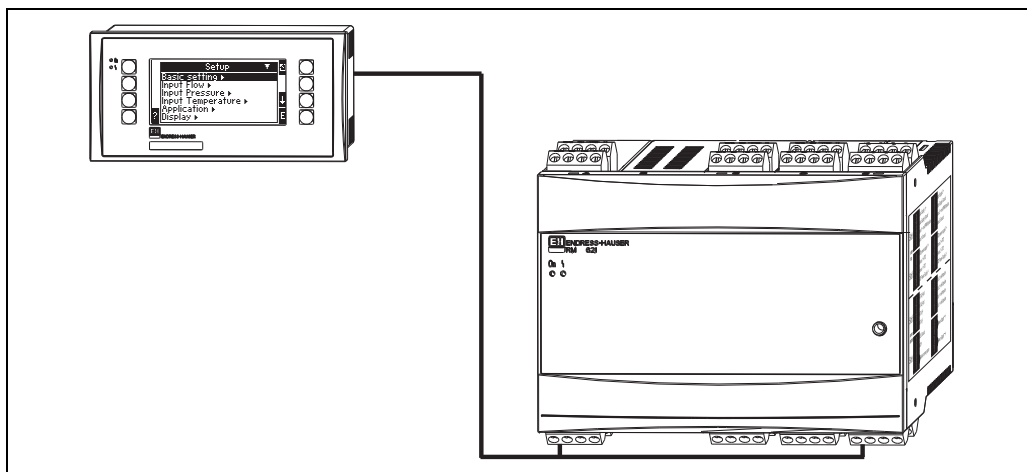
人机界面

显示单元

- 显示单元 (可选):
160 x 80 点阵 LCD 显示屏, 带蓝色背光显示
发生错误时, 颜色改变 (可调节)
- LED 状态显示:
工作: 1 x 绿色指示灯 (2 mm ; 0.079")
故障信息: 1 x 红色指示灯 (2 mm ; 0.079")
- 外接显示与操作单元 (可选或作为附件订购):
显示与操作单元也可以连接至盘式安装外壳的能量计算器中, 外形尺寸 (W x H x D) 为 144 mm (5.7") x 72 mm (2.84") x 43 mm (1.7")。通过连接电缆连接至内置 RS485 接口, l = 3 m (10 ft), 包含在附件套件中。RMC621 设备内置可并行操作外部显示单元。



外接显示与操作单元, 适用于盘式安装 (可选或作为附件订购); 单位: mm (inch)



盘式安装外壳内的外接显示与操作单元

操作单元

八个前面板操作按键, 与显示单元配套使用 (显示单元上显示按键功能)

远程操作

前面板上的 RS232 接口 (3.5 mm (0.14 in) 插头):
通过安装有 ReadWin® 2000 PC 操作软件的 PC 机设置

实时时钟

- 偏差: 30 min / 年
- 蓄能: 14 天

算术功能

流量、差压计算：EN ISO 5167

通过储存的算法和表格连续计算质量、标准体积、密度、热焓、热量。

- 水 / 蒸汽：IAWPS-IF97
- 液体：密度和热容积的线性化密度功能和表格
矿物油：API 2540、ASTM 1250、OIML R63
- 理论气体：实际气体方程 (Soave Redlich Kwong)、压缩表，以及改性型理想气体方程
- 天然气：NX19 (可选)；SGERG88、AGA8 (总方法)

密度、热值和压缩比表格可以自由编辑和储存。

证书和认证

CE 认证

设备符合 EC 准则的法律要求。

Endress+Hauser 确保贴有 CE 标志的设备均成功通过了所需测试。

防爆认证 (Ex)

ATEX II (1) GD [EEx ia] IIC

FM IS Cl. I, II, III; Div. 1, Gr. A-F (适用性请咨询制造厂)

CSA (Ex ia), Cl. I, II, III; Div. 1, Gr. A-F (适用性请咨询制造厂)

其他标准和准则

- IEC 60529 (EN 60529)
外壳防护等级，ANSI/NEMA 250 外壳适用于电气设备 (IP 代号)
- IEC 61010 (EN 61010)
电气测量、控制和实验室仪表的安全要求
- IEC 61326 (EN 61326)
电磁兼容性 (EMC 要求)
- NAMUR NE21, NE43
化工和制药行业中测量和控制标准化组织
- IAWPS-IF 97
国际公认的适用性和蒸汽和水的计算标准 (自 1997 年以来)。
由水和蒸汽属性的国际组织发布 (IAPWS)
- OIML R75
水能量计算器的国际建筑法规和试验规范，由国际法制计量组织发布
- EN 1434-1、2、5 和 6
- ISO 5167
节流装置中流体的流量测量

订购信息

产品选型表

通过下列方式获取产品的详细订购信息：

- 使用 Endress+Hauser 公司网页上的**产品选型软件**：

www.endress.com → 选择国家 → 产品 → 选择仪表 → 功能页面：产品选型

- 咨询 Endress+Hauser 当地销售中心：www.endress.com/worldwide

产品选型软件：产品选型工具

- 最新设置参数
- 取决于设备类型：直接输入测量点参数，例如：测量范围或显示语言
- 自动校验排他选项
- 自动生成订货号及其明细，PDF 文件或 Excel 文件输出
- 通过 Endress+Hauser 在线商城直接订购

产品选型指导

下表中包含扩展卡的订货号概述，扩展了 RMC621 能量计算仪的可能应用：

单台设备应用	输入数量	订货号 (扩展卡)
1 x 饱和蒸汽质量	1 x 脉冲流量 1 x 4...20 mA 压力	RMC621-xxxAAxxxx
1 x 气体标准体积	1 x 4...20 mA 流量 1 x 4...20 mA 压力 1 x Pt100 温度	
1 x 液体差热	1 x 4...20 mA 流量 2 x Pt100 温度	
2 x 饱和蒸汽	2 x 脉冲流量 2 x 4...20 mA 压力	RMC621-xxxBAxxxx
1 x 气体标准体积 1 x 蒸汽热量	2 x PFM 流量 2 x 4...20 mA 压力 2 x Pt500 温度	
1 x 饱和蒸汽质量 1 x 水热量	2 x 脉冲流量 1 x 4...20 mA 压力 2 x Pt100 温度	
2 x 水热量	2 x 4...20 mA 流量 4 x Pt100 温度	RMC621-xxxCAxxxx
1 x 水热量 1 x 水热量差值	2 x 4...20 mA 流量 4 x Pt100 温度	
3 x 饱和蒸汽质量	3 x 脉冲流量 3 x 4...20 mA 压力	RMC621-xxxBAxxxx
1 x 蒸汽热量 1 x 水热量差值	1 x PFM 流量 1 x 脉冲流量 1 x 4...20 mA 压力 3 x Pt100 温度	RMC621-xxxBCxxxx
1 x 蒸汽差热 1 x 水热量差值	2 x PFM 流量 1 x 4...20 mA 压力 4 x Pt100 温度	
1 x 标准气体体积 1 x 净蒸汽热量 1 x 液体热量	3 x PFM 流量 2 x 4...20 mA 压力 4 x Pt100 温度	RMC621-xxxBBCxxxx
3 x 蒸汽质量	3 x 4...20 mA 流量 3 x 4...20 mA 压力 3 x Pt500 温度	
3 x 总气体体积	3 x 4...20 mA 流量 3 x 4...20 mA 压力 3 x Pt500 温度	
1 x 蒸汽质量 2 x 水热量差值	3 x PFM 流量 1 x 4...20 mA 压力 5 x Pt100 温度	RMC621-xxxBCCxxxx
3 x 水热量差值	3 x 脉冲流量 6 x Pt100 温度	

附件

- PC 组态设置软件 ReadWin® 2000 和串行设置电缆，长 3.5 mm (0.138 in)，带插头
订货号：RMC621A-VK
- 外接显示与操作单元，安装在盘装型外壳中，144 x 72 x 43 mm (5.7 x 2.84 x 1.7 inch)
订货号：RMC621A-AA
- NEMA 4 (IP 66) 保护性外壳，适用于现场安装的 DIN 导轨型仪表
订货号：52010132
- PROFIBUS 接口
订货号：RMS621A-P1

扩展卡

通过最多 3 个扩展卡实现设备功能扩展 (通用和 / 或温度卡)。

温度扩展卡 输入：2 x Pt100/500/1000 输出：2 x 0/4...20 mA/ 脉冲，2 x 数字量，2 x 继电器	订货号：RMC621A-TA
通用扩展卡 输入：2 x 0/4...20 mA/PFM/ 脉冲，带变送器电源 输出：2 x 0/4...20 mA/ 脉冲，2 x 数字量，2 x 继电器	订货号：RMC621A-UA

文档资料

- “系统组件”手册
指示仪，带现场或盘式安装的控制单元、电源、电池、变送器、能量计算器和浪涌吸收器 (FA00016K)
- RMC621 能量计算器的《操作手册》(BA00144R)

中国E+H技术销售服务中心 www.ainstru.com

电话: 18923830905

邮箱: sales@ainstru.com

Endress+Hauser 
People for Process Automation