

技术资料

Proline Promass 40E

科氏力质量流量计



流量计具有最低使用成本，带一体式现场型变送器

应用

- 科氏力测量原理不受流体物理特性的影响（例如：粘度或密度）
- 所有标准应用中液体和气体的高精度测量

仪表特性

- 一体式双管测量系统
- 介质温度：max. +140 °C (+284 °F)
- 过程压力：max. 100 bar (1450 psi)
- 两行背光显示，无现场操作
- 一体式仪表
- HART

优势

- 经济型多用途仪表，传统体积流量计的替代优选
- 更少的过程测量点：多变量测量（流量、温度）
- 所需安装空间小：无前/后直管段长度要求
- 使用经济：基础应用和直接集成
- 操作安全：显示单元上直接读取过程信息
- 完全工业标准：IEC/EN/NAMUR

目录

功能与系统设计	3	爆破片	16
测量原理	3	限流值	17
测量系统	3	压损	17
输入	4	系统压力	17
测量变量	4	隔热	17
测量范围	4	伴热	17
量程比	4	机械结构	18
输入信号	4	设计及外形尺寸	18
输出	5	重量	33
输出信号	5	材料	33
报警信号	5	过程连接	33
负载	5	表面光洁度	33
小流量切除	5	可操作性	34
电气隔离	5	现场显示	34
开关量输出	5	语言	34
电源	6	远程操作	34
接线端子分配	6	证书和认证	34
供电电压	6	CE 认证	34
功率消耗	6	C-Tick 认证	34
电源故障	6	防爆认证 (Ex)	34
电气连接	6	卫生型认证	34
电势平衡	6	压力设备准则	34
电缆入口	6	其他标准和准则	34
性能参数	7	订购信息	35
参考操作条件	7	附件	35
最大测量误差	7	仪表类附件	35
重复性	8	通信类附件	36
响应时间	8	服务类附件	36
流体温度的影响	8	系统组件	36
流体压力的影响	8	文档资料	37
设计准则	9	注册商标	37
安装条件	10		
安装位置	10		
安装方向	11		
安装指南	12		
前后直管段	12		
特殊安装指南	12		
环境条件	12		
环境温度范围	12		
储存温度	12		
防护等级	12		
抗冲击性	12		
抗振性	12		
电磁兼容性 (EMC)	12		
过程条件	13		
流体温度范围	13		
介质密度	13		
第二腔室压力等级	13		
压力 - 温度曲线	13		

功能与系统设计

测量原理

测量系统基于科氏力测量原理工作。科氏力是在旋转运动的系统中做直线运动的物体所受到的力。

$$F_C = 2 \cdot \Delta m (v \cdot \omega)$$

F_C = 科氏力

Δm = 运动物体的质量

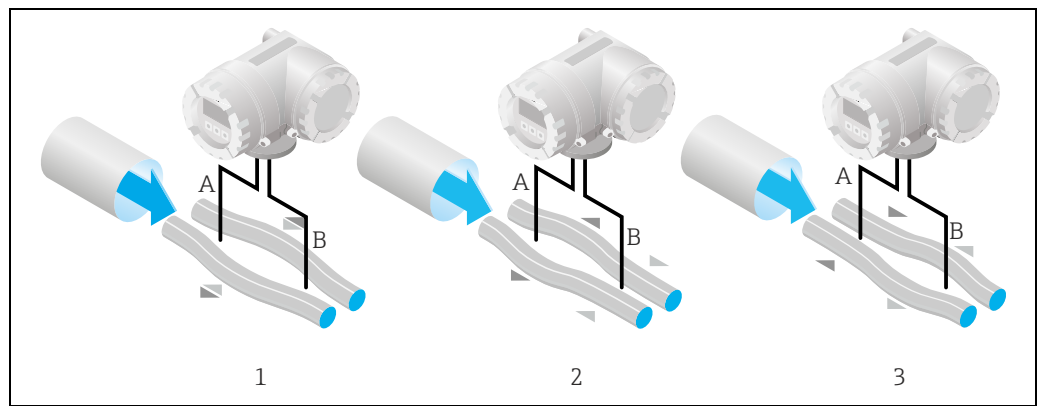
ω = 旋转系统的角速度

v = 旋转或振动系统中物体的径向速度

科氏力大小取决于运动物体的质量 Δm 和其径向速度 v ，即质量流量。Promass 传感器使用测量管振动替代旋转系统的恒定角速度 ω 。

流体流经传感器，传感器内两根平行放置的测量管反相振动，类同于音叉动作。测量管受科氏力影响，产生形变，导致测量管两端出现相位差（如下图所示）：

- 流量为 0 时（流体静止不动），两根测量管同相振动，无相位差 (1)。
- 质量流量使得测量管在入口处 (2) 振动减速，在出口处 (3) 振动加速，产生相位差 (2)-(3)。



a0003385

质量流量越大，相位差 (A-B) 也越大。电磁式相位传感器记录测量管入口处和出口处的振动相位。通过两根测量管的反相振动确保系统平衡。测量原理完全不受温度、压力、粘度、电导率和流体特性的影响。

体积测量

测量管在其共振频率处连续振动。质量改变时，振动系统（包括测量管和流体）的密度也会改变，因此，自动改变系统的共振频率。共振频率是流体密度的函数。基于通过此方法得到的流体密度值和流体质量流量测量值，可以计算出流体的体积流量。监控测量管的温度，用来计算温度效应的补偿系数。

测量系统

测量系统包括一台变送器和一个传感（一体式结构）：

- Promass 40 变送器
- Promass E 传感器 (DN 8...80 (3/8"...3"))

输入

测量变量

- 质量流量 (与振动测量管的相位差成比例)
- 体积流量 (通过质量流量和流体密度计算。密度与测量管的共振频率成比例)
- 测量管温度 (通过温度传感器测量), 用于计算温度效应的补偿因子

测量范围

液体测量时的测量范围

DN		满量程值范围 (液体) $\dot{m}_{\min(F)} \dots \dot{m}_{\max(F)}$	
[mm]	[in]	[kg/h]	[lb/min]
8	$\frac{3}{8}$	0...2000	0...73.50
15	$\frac{1}{2}$	0...6500	0...238.9
25	1	0...18000	0...661.5
40	1 $\frac{1}{2}$	0...45000	0...1654
50	2	0...70000	0...2573
80	3	0...180000	0...6615

气体测量时的测量范围

满量程值取决于气体密度。计算公式如下：

$$\dot{m}_{\max(G)} = \dot{m}_{\max(F)} \cdot \rho_{(G)} \div x \text{ [kg/m}^3\text{]}$$

$\dot{m}_{\max(G)}$ = 气体测量时的最大满量程值 [kg/h]

$\dot{m}_{\max(F)}$ = 液体测量时的最大满量程值 [kg/h]

$\rho_{(G)}$ = 操作条件下的气体密度 [kg/m³]

DN		x
[mm]	[in]	
8	$\frac{3}{8}$	85
15	$\frac{1}{2}$	110
25	1	125
40	1 $\frac{1}{2}$	125
50	2	125
80	3	155

注意：公式中的 $\dot{m}_{\max(G)}$ 不得大于 $\dot{m}_{\max(F)}$ 。

气体测量时的计算实例：

- 传感器类型：Promass E, DN 50
- 气体：空气，密度为 60.3 kg/m³ (在 20 °C 和 50 bar 条件下)
- 测量范围 (液体)：70000 kg/h
- x = 125 (Promass E, DN 50)

最大允许满量程值为：

$$\dot{m}_{\max(G)} = \dot{m}_{\max(F)} \cdot \rho_{(G)} \div x \text{ [kg/m}^3\text{]} = 70000 \text{ kg/h} \cdot 60.3 \text{ kg/m}^3 \div 125 \text{ kg/m}^3 = 33800 \text{ kg/h}$$

推荐满量程值

请参考“限值”章节 (→ 17)。

量程比

流量大于预设置满量程值，但放大器尚未到达溢出状态时，累加器继续正常工作。

输入信号

状态输入 (辅助输入)

U = 3...30 V DC, R_i = 5 kΩ, 电气隔离

可设置为：

累加器复位、仪表归零、错误信息复位、零点校正启动、批处理启/停 (可选)。

输出

输出信号	<p>电流输出</p> <p>有源 / 无源输出可选, 电气隔离, 时间常数可选 (0.05...100 s), 满量程值可调, 温度系数的典型值为 0.005% o.f.s./°C, 分辨率为 0.5 μA</p> <ul style="list-style-type: none"> ▪ 有源信号: 0/4...20 mA, $R_L < 700 \Omega$ (HART: $R_L \geq 250 \Omega$) ▪ 无源信号: 4...20 mA; 供电电压 U_S 为 18...30 V DC; $R_i \geq 150 \Omega$ <p>脉冲 / 频率输出</p> <p>无源输出, 集电极开路, 30 V DC, 250 mA, 电气隔离</p> <ul style="list-style-type: none"> ▪ 频率输出: 截止频率为 2...1000 Hz ($f_{max} = 1250$ Hz), 开 / 关比为 1:1, 最大脉冲宽度为 10 s ▪ 脉冲输出: 脉冲值和脉冲极性可选, 脉冲宽度可调 (0.5...2000 ms)
报警信号	<p>电流输出</p> <p>失效安全模式可选 (例如: 符合 NAMUR 推荐的 NE 43 标准)</p> <p>脉冲 / 频率输出</p> <p>失效安全模式可选</p> <p>状态输出</p> <p>系统故障或断电时, 表现为不导电</p>
负载	参考“输出信号”
小流量切除	小流量切除开关点可选
电气隔离	所有输入、输出和电源相互电气隔离
开关量输出	<p>状态输出</p> <ul style="list-style-type: none"> ▪ 集电极开路 ▪ max. 30 V DC / 250 mA ▪ 电气隔离 ▪ 可设置为: 错误信息、空管检测功能 (EPD)、流向、限流值

电源

接线端子分配

订购选项“输入/输出” 的选型代号	接线端子号 (输入 / 输出)			
	20 (+) / 21 (-)	22 (+) / 23 (-)	24 (+) / 25 (-)	26 (+) / 27 (-)
A	-	-	频率输出	HART 电流输出
D	状态输入	状态输出	频率输出	HART 电流输出
S	-	-	本安 (Ex i)、无源 频率输出	本安 (Ex i)、有源 HART 电流输出
T	-	-	本安 (Ex i)、无源 频率输出	本安 (Ex i)、无源 HART 电流输出

供电电压

85...260 V AC, 45...65 Hz
20...55 V AC, 45...65 Hz
16...62 V DC

功率消耗

AC : < 15 VA (含传感器)
DC : < 15 W (含传感器)

启动电流

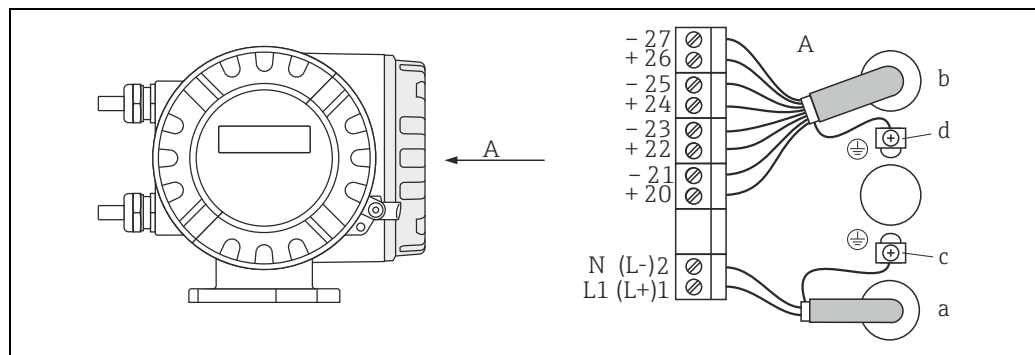
- Max. 13.5 A (< 50 ms), 24 V DC 时
- Max. 3 A (< 5 ms), 260 V AC 时

电源故障

电源故障

- 电源故障时, EEPROM 中储存测量系统参数
- HistoROM/S-DAT : 可交换数据储存单元, 用于储存传感器参数 (标称口径、序列号、标定系数、零点等)

电气连接



变送器的电气连接示意图, 连接电缆的最大横截面积为 2.5 mm^2

- a 供电电缆 : 85...260 V AC, 20...55 V AC, 16...62 V DC
1号接线端子 : L1 接 AC, L+ 接 DC
- b 信号电缆 : “接线端子分配” (→ 图 6)
- c 保护性接地端
- d 信号电缆屏蔽层接地端

电势平衡

无需采取其他措施确保系统电势平衡。
在危险区中使用的仪表请遵守防爆 (Ex) 手册中的要求。

电缆入口

供电电缆和信号电缆 (输入 / 输出) :

- M20 × 1.5 电缆入口 (8...12 mm (0.31"...0.47"))
- ½" NPT、G ½" 螺纹电缆入口

性能参数

参考操作条件

- 误差限定值符合 ISO 11631 标准
 - 水 : +15...+45 °C (+59...+113 °F) ; 2...6 bar (29...87 psi)
 - 标定误差范围
 - 在符合 ISO 17025 溯源认证标准的标定装置上进行测量精度标定
- 使用 Applicator 选型软件 (→ 36) 计算测量误差。

最大测量误差

设计准则 (→ 9)

o.r. = 读数值的 ; $1 \text{ g/cm}^3 = 1 \text{ kg/l}$; T = 介质温度

基本测量精度

质量流量和体积流量 (液体)

$\pm 0.50\%$ o.r.

质量流量 (气体)

$\pm 1.00\%$ o.r.

温度

$\pm 0.5 \text{ °C} \pm 0.005 \cdot T \text{ °C}$ ($\pm 1 \text{ °F} \pm 0.003 \cdot (T - 32) \text{ °F}$)

零点稳定性

DN		零点稳定性	
[mm]	[in]	[kg/h]	[lb/min]
8	$\frac{3}{8}$	0.20	0.0074
15	$\frac{1}{2}$	0.65	0.0239
25	1	1.80	0.0662
40	$1\frac{1}{2}$	4.50	0.1654
50	2	7.00	0.2573
80	3	18.00	0.6615

流量

不同量程比时的流量, 取决于标称口径。

公制 (SI) 单位

DN	1:1	1:10	1:20	1:50	1:100	1:500
[mm]	[kg/h]	[kg/h]	[kg/h]	[kg/h]	[kg/h]	[kg/h]
8	2000	200.0	100.0	40.00	20.00	4.000
15	6500	650.0	625.0	130.0	65.00	13.00
25	18000	1800	900.0	360.0	180.0	36.00
40	45000	4500	2250	900.0	450.0	90.00
50	70000	7000	3500	1400	700.0	140.0
80	180000	18000	9000	3600	1800	360.0

英制 (US) 单位

DN [in]	1:1 [lb/min]	1:10 [lb/min]	1:20 [lb/min]	1:50 [lb/min]	1:100 [lb/min]	1:500 [lb/min]
$\frac{3}{8}$	73.50	7.350	3.675	1.470	0.735	0.147
$\frac{1}{2}$	238.9	23.89	11.95	4.778	2.389	0.478
1	661.5	66.15	33.08	13.23	6.615	1.323
1½	1654	165.4	82.70	33.08	16.54	3.308
2	2573	257.3	128.7	51.46	25.73	5.146
3	6615	661.5	330.8	132.3	66.15	13.23

输出精度

o.r.= 读数值的 ; o.f.s.= 满量程值的

采用模拟量输出时, 测量误差应考虑输出精度的影响; 采用现场总线输出时 (例如: Modbus RS485、工业以太网 (EtherNet/IP)), 可以忽略不计。

电流输出

测量精度: Max. $\pm 0.05\%$ o.f.s. 或 $\pm 5 \mu\text{A}$

脉冲 / 频率输出

测量精度: Max. $\pm 50\%$ ppm o.r.

重复性

设计准则 (\rightarrow 9)o.r.= 读数值的 ; $1 \text{ g/cm}^3 = 1 \text{ kg/l}$; T = 流体温度

基本重复性

质量流量和体积流量 (液体)

 $\pm 0.25\%$ o.r.

质量流量 (气体)

 $\pm 0.50\%$ o.r.

温度

 $\pm 0.25\text{ }^\circ\text{C} \pm 0.0025 \cdot T\text{ }^\circ\text{C}$ ($\pm 0.45\text{ }^\circ\text{F} \pm 0.0015 \cdot (T-32)\text{ }^\circ\text{F}$)

响应时间

- 响应时间取决于仪表设置 (阻尼时间)。
- 出现测量变量异常变化时的响应时间 (仅质量流量): 100 ms 后为满量程值的 95 %。

流体温度的影响

实际过程温度不同于零点校正温度时, Promass 传感器的测量误差典型值为仪表满量程值的 $\pm 0.0003\%^\circ\text{C}$ (仪表满量程值的 $\pm 0.0001\% / ^\circ\text{F}$)。

流体压力的影响

实际过程压力不同于标定压力时, 会影响质量流量测量精度, 参考下表:

DN		Promass E [% o.r./bar]
[mm]	[in]	
8	$\frac{3}{8}$	无影响
15	$\frac{1}{2}$	无影响
25	1	无影响
40	1½	无影响
50	2	-0.009
80	3	-0.020

设计准则

o.r. = 读数值

BaseAccu = 基本测量精度 (% o.r.)

BaseRepeat = 基本重复性 (% o.r.)

MeasValue = 质量值 (流量单位, 与零点稳定性值的单位一致 (→ 7))

ZeroPoint = 零点稳定性

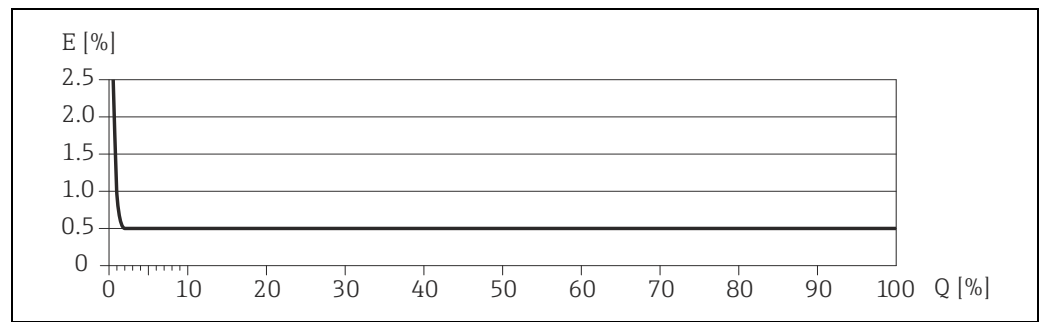
根据流量计算最大测量误差

流量 (流量单位, 与零点稳定性值的单位一致 (→ 7))	最大测量误差 (% o.r.)
$\geq \frac{\text{ZeroPoint}}{\text{BaseAccu}} \cdot 100$ <small>A0021332</small>	$\pm \text{BaseAccu}$ <small>A0021339</small>
$< \frac{\text{ZeroPoint}}{\text{BaseAccu}} \cdot 100$ <small>A0021333</small>	$\pm \frac{\text{ZeroPoint}}{\text{MeasValue}} \cdot 100$ <small>A0021334</small>

根据流量计算重复性

流量 (流量单位, 与零点稳定性值的单位一致 (→ 7))	重复性 (% o.r.)
$\geq \frac{1/2 \cdot \text{ZeroPoint}}{\text{BaseRepeat}} \cdot 100$ <small>A0021335</small>	$\pm \text{BaseRepeat}$ <small>A0021340</small>
$< \frac{1/2 \cdot \text{ZeroPoint}}{\text{BaseRepeat}} \cdot 100$ <small>A0021336</small>	$\pm 1/2 \cdot \frac{\text{ZeroPoint}}{\text{MeasValue}} \cdot 100$ <small>A0021337</small>

最大测量误差的计算实例



E = 最大测量误差 (% o.r.)

Q = 流量 (%)

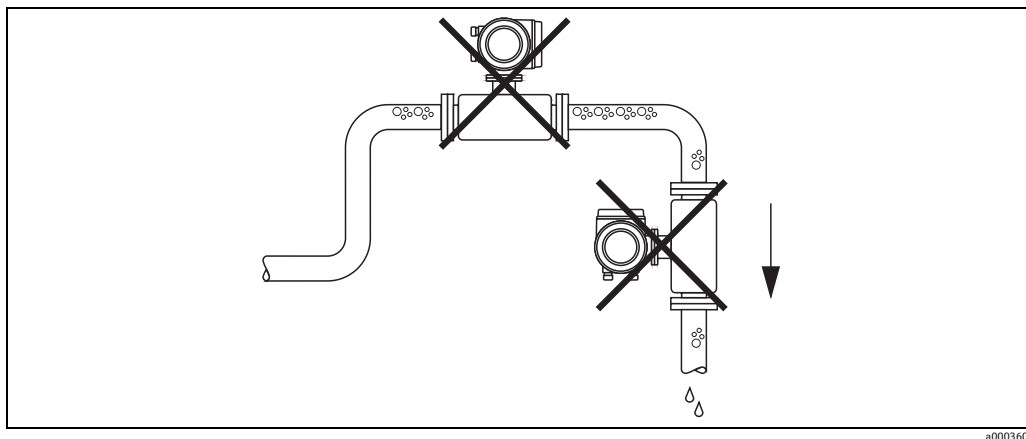
安装条件

安装位置

测量管中出现气体积聚或形成气泡现象时，会增大测量误差。

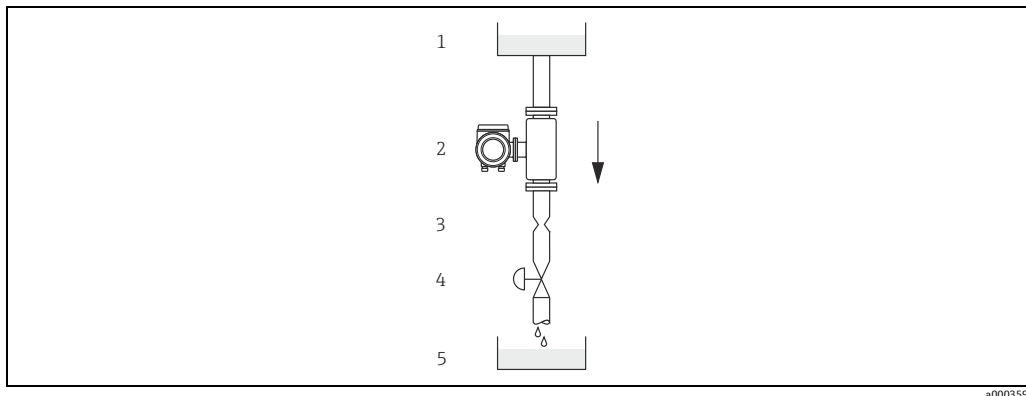
因此，请避免管道中的下列安装位置：

- 管道最高点。易积聚气体。
- 直接安装在向下排空管道的上方。



安装位置示意图

此外，在向下排空管道中安装流量计时，建议安装节流孔板或一段缩径管，防止测量过程中出现管路空管。



在向下排空管道中安装流量计（例如：批量应用场合）

- 1 供料罐
- 2 传感器
- 3 节流孔板（尺寸参考下表）
- 4 阀门
- 5 计量罐

DN		ø节流孔板直径	
[mm]	[in]	[mm]	[in]
8	$\frac{3}{8}$	6	0.24
15	$\frac{1}{2}$	10	0.40
25	1	14	0.55
40	$1\frac{1}{2}$	22	0.87
50	2	28	1.10
80	3	50	2.00

安装方向

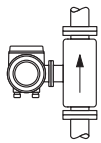
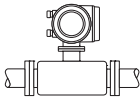
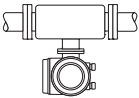
务必确保传感器铭牌上的箭头指向与管道中介质的流向一致。

竖直管道 (视图 V)

需要在竖直管道上安装传感器时，建议选择流体自下向上流动的管道。管道内的流体静止时，其中夹杂的固体将下沉，气体将上升，远离传感器。因此，管道可完全自排空，不会产生固体粘附。

水平管道 (视图 H1/H2)

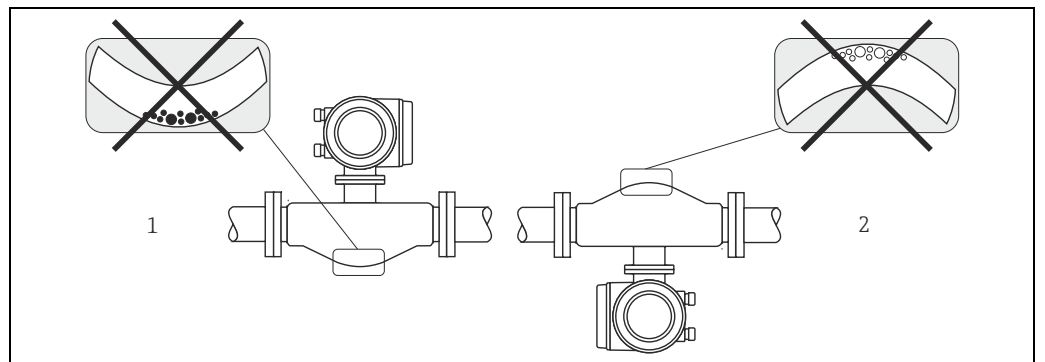
测量管水平并排放置。正确安装的变送器表头朝上或朝下 (视图 H1/H2)。禁止将变送器外壳和管道安装在同一水平面上。

安装方向	竖直管道	水平管道 变送器表头朝上	水平管道 变送器表头朝下
	 <p>视图 V</p> <p>a0004572</p>	 <p>视图 H1</p> <p>a0004576</p>	 <p>视图 H2</p> <p>a0004580</p>
标准型, 一体式仪表	✓✓	✓✓	✓✓ ¹

- ✓✓ = 推荐安装方向
- ✓ = 特定应用条件下的推荐安装方向
- ✗ = 禁止安装方向

¹ = 建议采用下列安装方向，确保变送器始终在最高允许环境温度下工作：
测量低温流体时，建议采用水平管道 / 变送器表头朝上 (视图 H1) 的安装方向，或竖直管道 (视图 V) 的安装方向。

使用水平方向安装的弯管测量管时，传感器的安装位置必须与流体的物理特性相匹配！



在水平管道中安装带弯管测量管的传感器

- 1 不适用于含固流体的测量。存在固体积聚的风险。
- 2 不适用于含气流体的测量。存在气体聚集的风险。

安装指南

请注意以下几点：

- 安装时，无需使用额外支撑。仪表自身结构（例如：第二腔室）能抵消外界应力。
- 测量管的高频振动有效确保了测量系统不受管路系统振动的影响。
- 无气穴现象发生时，无需采取预防措施防止管件（阀门、弯头、三通等）引起的振动。

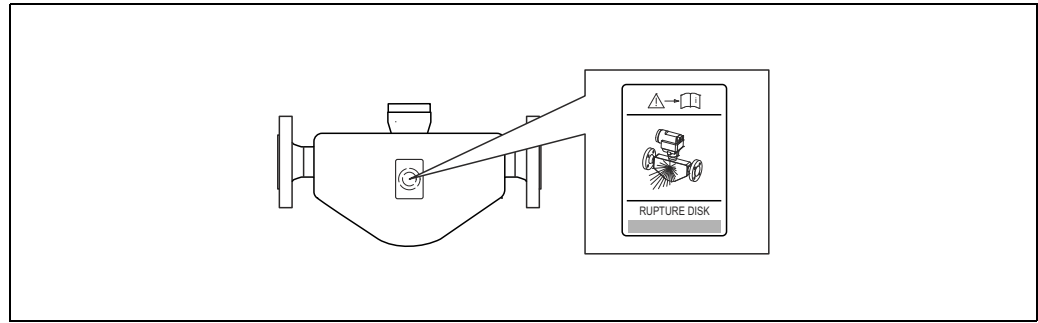
前后直管段

无前后直管段安装要求

特殊安装指南

爆破片

在仪表的安装过程中，务必确保爆破片未被损坏。爆破片上方带粘贴标签。爆破片使用后，标签被损坏。因此，可以目视监测爆破片。其他相关过程信息（→ 16）。



A0007823

爆破片标签示意图

零点校正

所有测量设备均在世界上最先进的标定装置上进行严格的出厂标定。标定在参考操作条件下进行（→ 7）。因此，通常无需进行零点标定！

根据现场应用经验，只有在特定应用场合下建议进行零点校正：

- 极小流量的极高精度测量。
- 在极端过程条件或操作条件下（例如：极高过程温度或极高粘度的流体）。

环境条件

环境温度范围

传感器和变送器：

- 标准：-20...+60 °C (-4...+140 °F)
- 可选：-40...+60 °C (-40...+140 °F)



注意！

- 在阴凉处安装设备。避免阳光直射，在气候炎热的地区中使用时，需要特别注意。
- 环境温度低于 -20 °C (-4 °F) 时，仪表的显示单元可能无法正常工作。

储存温度

-40...+80 °C (-40...+175 °F)，推荐储存温度为 +20 °C (+68 °F)

防护等级

标准：IP 67 (NEMA 4X)，适用于变送器和传感器

抗冲击性

符合 IEC/EN 60068-2-31 标准

抗振性

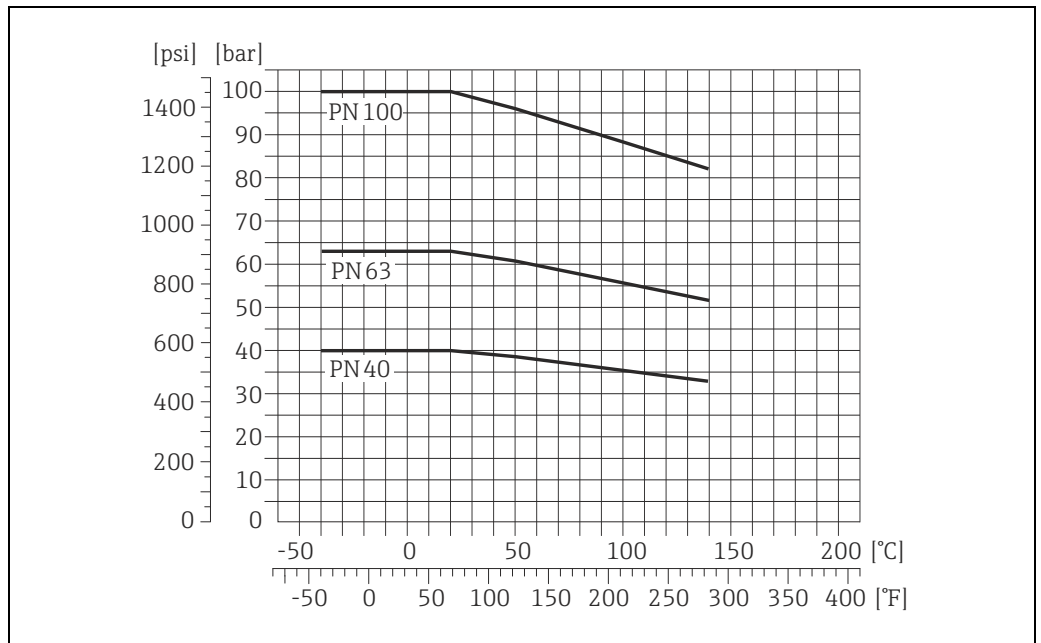
符合 IEC/EN 60068-2-6 标准，加速度可达 1 g，10...150 Hz

电磁兼容性 (EMC)

符合 IEC/EN61326 标准和 NAMUR 推荐的 NE 21 标准

过程条件

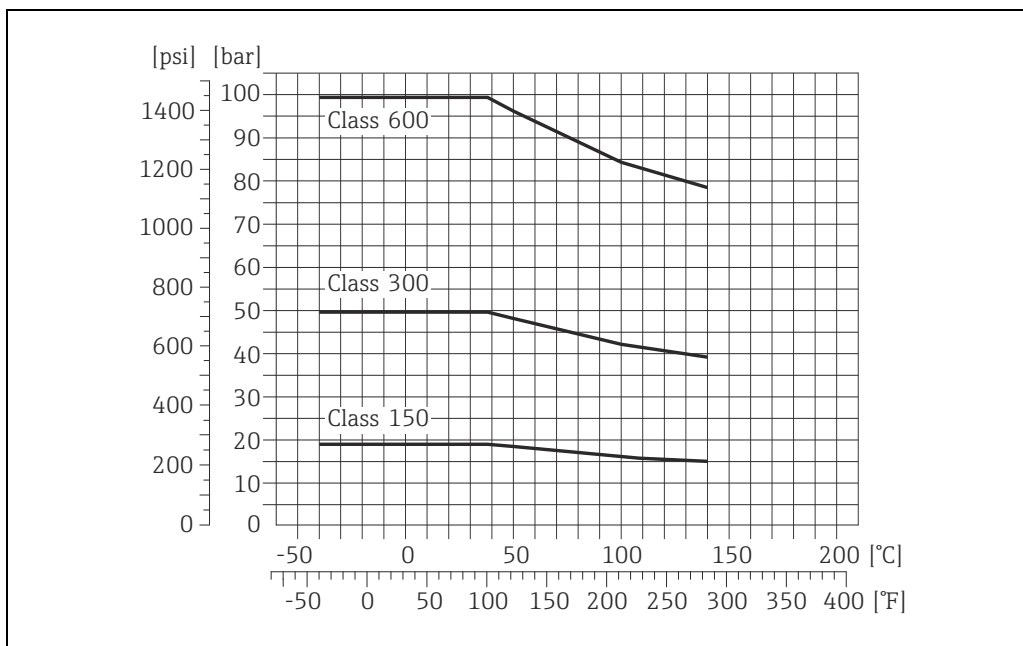
流体温度范围	传感器 -40...+140 °C (-40...+284 °F)
介质密度	0...5000 kg/m ³ (0...312 lb/ft ³)
第二腔室压力等级	传感器壳体内注满干燥氮气，以保护内部的电子部件和机械部件。 传感器外壳无第二腔室功能。 传感器外壳的压力负载能力的参考值：16 bar (232 psi)。
压力 - 温度曲线	以下压力 - 温度曲线针对整台仪表，而非仅仅针对过程连接。 EN 1092-1 (DIN 2501) 法兰连接 法兰材料：1.4404 (F316/F316L)



A0020972-EN

ASME B16.5 法兰连接

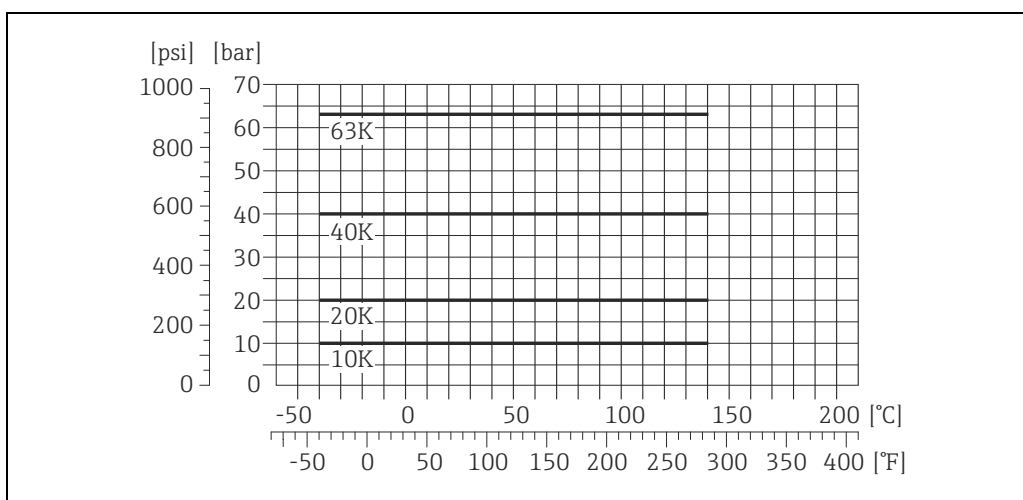
法兰材料 : 1.4404 (F316/F316L)



A0020973-EN

JIS B2220 法兰连接

法兰材料 : 1.4404 (F316/F316L)



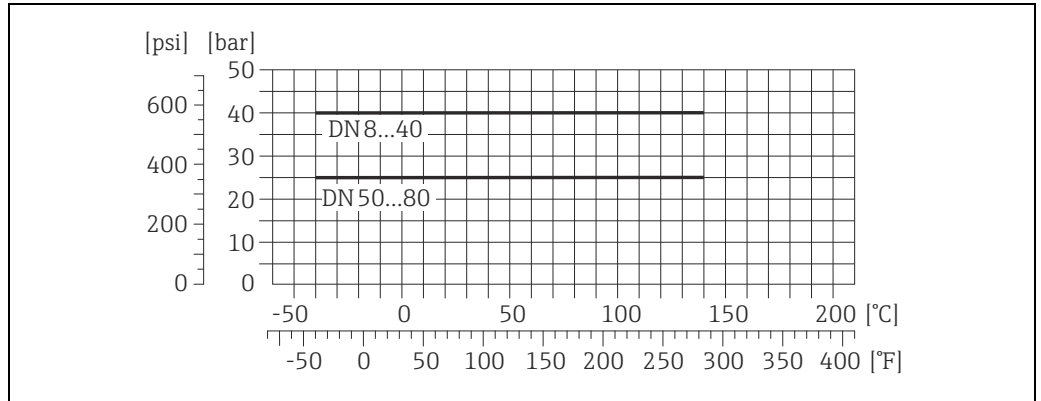
A0020974-EN

Tri-Clamp 卡箍连接, DIN 11866 line C

卡箍连接可以在最大压力为 16 bar (232 psi) 的测量场合中使用。请注意卡箍和密封圈的工作压力限定值, 不得超过 16 bar (232 psi)。卡箍和密封圈均不属于标准供货件。

DIN 11851 螺纹连接

连接部件材料 : 1.4404 (316/316L)

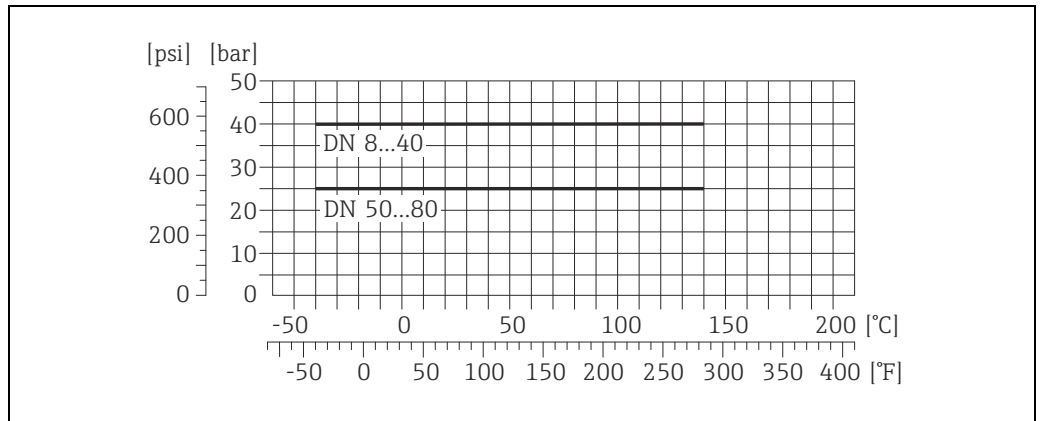


A0020976-EN

选择合适的密封材料, DIN 11851 可以在最高温度为 +140 °C (+284 °F) 的测量场合中使用。选择密封圈及其连接部件时, 请注意这些部件可能会减小压力和温度范围。

DIN 11864-1 Form A 螺纹连接

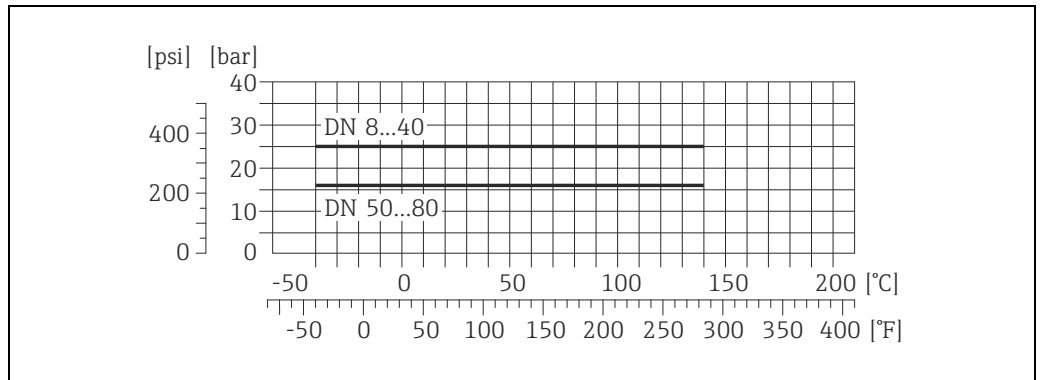
连接部件材料 : 1.4404 (316/316L)



A0020977-EN

DIN 11864-2 Form A 法兰连接

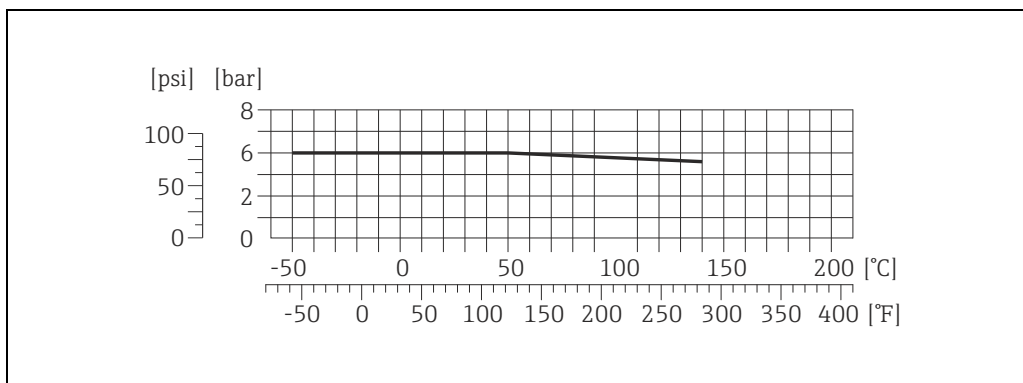
法兰材料 : 1.4404 (316/316L)



A0020978-EN

SMS 1145 螺纹连接

连接部件材料 : 1.4404 (316/316L)

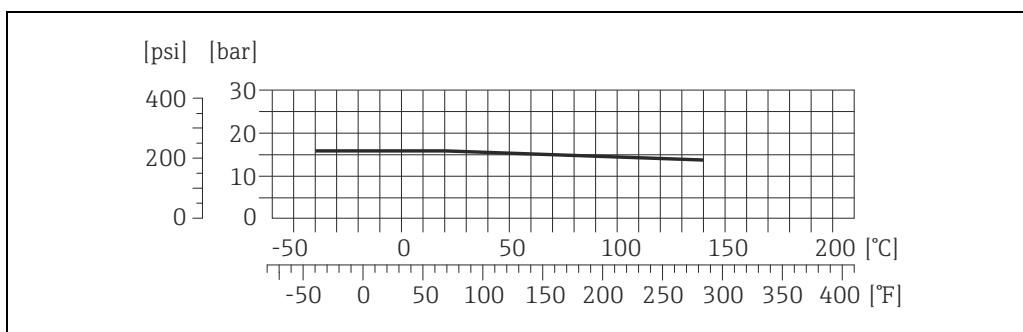


A0020986-EN

选择合适的密封材料，SMS 1145 可以在最大压力为 6 bar (87 psi) 的测量场合中使用。选择密封圈及其连接部件时，请注意这些部件可能会减小压力和温度范围。

ISO 2853 螺纹连接

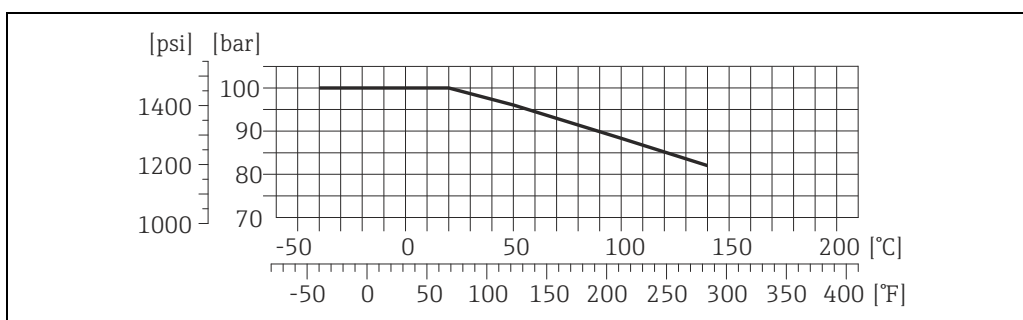
连接部件材料 : 1.4404 (316/316L)



A0020988-EN

VCO 过程连接

法兰材料 : 1.4404 (316/316L)



A0020975-EN

爆破片

为了提升安全等级，可以使用带爆破片的仪表型号 (爆破压力 : 0...15 bar (145...217.5 psi))。

特殊安装指南 (→ 12)。

爆破片不能与热夹套同时使用 (→ 35)。

限流值

详细信息请参考“测量范围”章节(→ 4)。

根据用户所需的流量测量范围和允许的压损大小择优选择传感器的标称口径。参考“测量范围”章节列举的最大允许满量程值。

- 最小满量程推荐值约为最大满量程值的 1/20。
- 在大多数应用场合中，推荐限流值为最大满量程值的 20...50%。
- 测量磨损性流体(例如：含固流体)时，选择较小的满量程值(流速 <1 m/s (< 3 ft/s))。
- 测量气体时，请遵守下列规定：
 - 测量管内的气体流速不得超过音速的一半 (0.5 Mach)
 - 最大质量流量取决于气体的密度大小，计算公式(→ 4)。

压损

使用 **Applicator** 选型软件计算压损(→ 36)。

系统压力

气穴将严重影响测量管的振动，需要密切防范该现象发生。在常规操作条件下，测量类似于水的介质时，无需采取特殊的防范措施。测量低沸点液体(碳氢化合物、溶剂、液化气)时或液体吸入至管路中时，务必确保操作压力不低于蒸汽压，以防止液体气化。同样重要的是需要尽量避免自然存在于多数液体中的气体逸出，最有效的办法就是维持足够高的管路系统压力。

因此，建议采取下列仪表安装位置：

- 泵的带压侧(防止测量管抽真空)
- 竖直向上管道的最低点

隔热

测量某些流体时，需要避免传感器处的热交换。多种保温材料可选，以满足隔热要求。

伴热

测量某些流体时，需要避免传感器处的热交换效应。建议采用电伴热(例如：电加热元件)，或采用铜管内流通热水或蒸汽，或采用热夹套进行伴热。



注意！

- 采用电伴热的仪表，如果电伴热基于相角控制或脉冲控制原理工作，电磁干扰是不可避免的。例如：电磁干扰超出 EN 标准规定(正弦波信号：30 A/m)。此时，必须采取磁场屏蔽措施屏蔽传感器。使用满足下列规格要求且无设定方向(例如：V330-35A)的镀锡钢板或电钢板屏蔽外壳：
 - 相对磁导率 $\mu_r \geq 300$
 - 板厚度 $d \geq 0.35 \text{ mm}$ ($d \geq 0.014"$)
- 允许温度范围(→ 13)

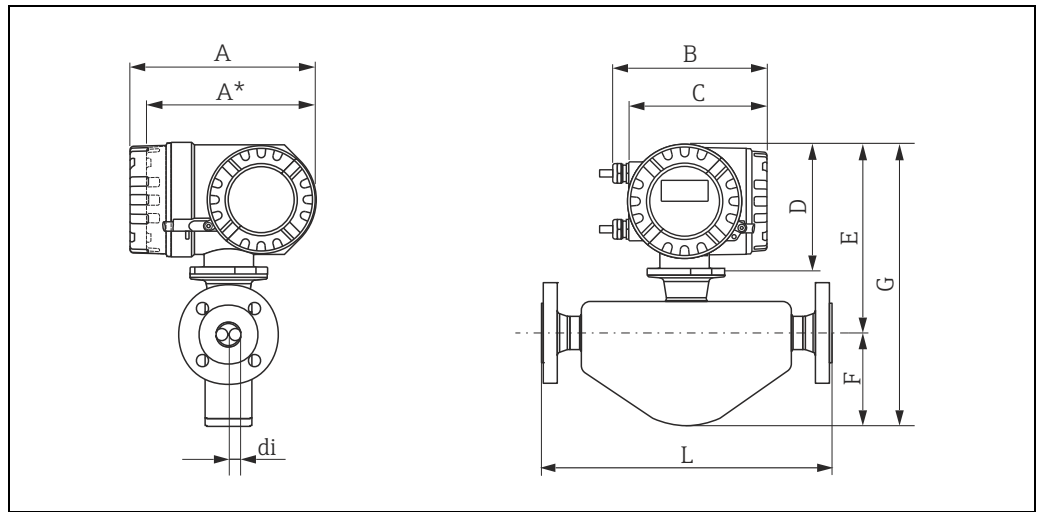
Endress+Hauser 提供传感器专用热夹套，可以作为附件订购。

机械结构

设计及外形尺寸

外形尺寸	
一体式仪表的现场型外壳, 粉末压铸铝	→ 19
过程连接 (公制 (SI) 单位)	
EN 1092-1 (DIN 2501/DIN 2512N)) 法兰连接	→ 20
ASME B16.5 法兰连接	→ 22
JIS 法兰连接	→ 23
Tri-Clamp 卡箍, DIN 11866 line C	→ 24
DIN 11851 螺纹, DIN11866 line A	→ 25
DIN 11864-1 Form A 螺纹, DIN11866 line A	→ 26
DIN 11864-2 Form A 带槽法兰, DIN11866 line A	→ 27
ISO 2853 螺纹, ISO2037	→ 28
SMS 1145 螺纹	→ 29
VCO 连接	→ 29
过程连接 (英制 (US) 单位)	
ASME B16.5 法兰连接	→ 30
Tri-Clamp 卡箍, DIN 11866 line C	→ 31
SMS 1145 螺纹	→ 32
VCO 连接	→ 32

一体式仪表的现场型外壳，粉末压铸铝



A0007638

公制 (SI) 单位

DN	A	A*	B	C	D	E	F	G	L	di
8	227	207	187	168	160	224	93	317	1)	1)
15	227	207	187	168	160	226	105	331	1)	1)
25	227	207	187	168	160	231	106	337	1)	1)
40	227	207	187	168	160	237	121	358	1)	1)
50	227	207	187	168	160	253	170	423	1)	1)
80	227	207	187	168	160	282	205	487	1)	1)

1) 取决于过程连接

* 盲盖型仪表 (无现场显示)

单位: mm

英制 (US) 单位

DN	A	A*	B	C	D	E	F	G	L	di
3/8"	9.08	8.28	7.48	6.72	6.40	8.82	3.66	12.48	2)	2)
1/2"	9.08	8.28	7.48	6.72	6.40	8.90	4.13	13.03	2)	2)
1"	9.08	8.28	7.48	6.72	6.40	9.09	4.17	13.27	2)	2)
1 1/2"	9.08	8.28	7.48	6.72	6.40	9.33	4.76	14.09	2)	2)
2"	9.08	8.28	7.48	6.72	6.40	9.96	6.69	16.65	2)	2)
3"	9.08	8.28	7.48	6.72	6.40	11.10	8.07	19.17	2)	2)

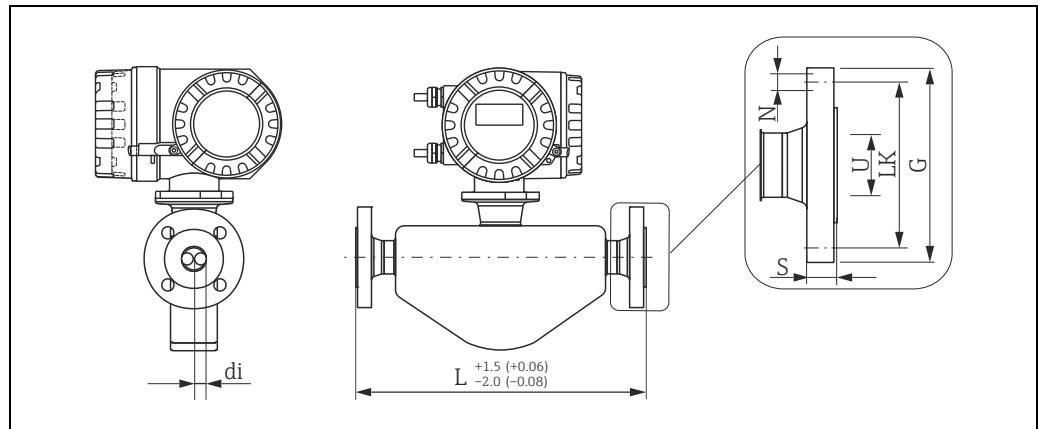
1) 取决于过程连接

* 盲盖型仪表 (无现场显示)

单位: inch

过程连接 (公制 (SI) 单位)

EN (DIN)、ASME B16.5、JIS 法兰连接



A0021285

单位 : mm (in)

EN 1092-1 (DIN 2501/DIN 2512N) 法兰连接

EN 1092-1 (DIN 2501) PN 40 法兰 : 1.4404 (F316/F316L)

订购选项“过程连接”, 选型代号 D2S

EN 1092-1 (DIN 2512N) PN 40 带槽法兰 : 1.4404 (F316/F316L)

订购选项“过程连接”, 选型代号 D6S

表面光洁度 (法兰) : EN 1092-1 Form B1 (DIN 2526 Form C), Ra 3.2...12.5 μm

DN	G	L	N	S	LK	U	di
8	95	232/510 ¹⁾	4 × Ø14	16	65	17.3	5.35
15	95	279/510 ¹⁾	4 × Ø14	16	65	17.3	8.30
25	115	329/600 ¹⁾	4 × Ø14	18	85	28.5	12.0
40	150	445	4 × Ø18	18	110	43.1	17.6
50	165	556/715 ¹⁾	4 × Ø18	20	125	54.5	26.0
80	200	610/915 ¹⁾	8 × Ø18	24	160	82.5	40.5

¹⁾ 安装长度符合 NAMUR 推荐的 NE 132 标准 : 订购选项“过程连接”, 选型代号 D2N (带槽 : D6N)

单位 : mm

EN 1092-1 (DIN 2501) PN 40 (带 DN 25 法兰) 法兰 : 1.4404 (F316/F316L)

订购选项“过程连接”, 选型代号 R2S

表面光洁度 (法兰) : EN 1092-1 Form B1 (DIN 2526 Form C), Ra 3.2...12.5 μm

DN	G	L	N	S	LK	U	di
8	115	329	4 × Ø14	18	85	28.5	5.35
15	115	329	4 × Ø14	18	85	28.5	8.30

单位 : mm

EN 1092-1 (DIN 2501) PN 63 法兰 : 1.4404 (F316/F316L)

订购选项“过程连接”，选型代号 D3S

EN 1092-1 (DIN 2512N) PN 63 带槽法兰 : 1.4404 (F316/F316L)

订购选项“过程连接”，选型代号 D7S

表面光洁度 (法兰) : EN 1092-1 Form B2 (DIN 2526 Form E), Ra 0.8...3.2 μm

DN	G	L	N	S	LK	U	di
50	180	565	4 × Ø22	26	135	54.5	26.0
80	215	650	8 × Ø22	28	170	81.7	40.5

单位 : mm

EN 1092-1 (DIN 2501) PN 100 法兰 : 1.4404 (F316/F316L)

订购选项“过程连接”，选型代号 D4S

EN 1092-1 (DIN 2512N) PN 100 带槽法兰 : 1.4404 (F316/F316L)

订购选项“过程连接”，选型代号 D8S

表面光洁度 (法兰) : EN 1092-1 Form B2 (DIN 2526 Form E), Ra 0.8...3.2 μm

DN	G	L	N	S	LK	U	di
8	105	261	4 × Ø14	20	75	17.3	5.35
15	105	295	4 × Ø14	20	75	17.3	8.30
25	140	360	4 × Ø18	24	100	28.5	12.0
40	170	486	4 × Ø22	26	125	42.5	17.6
50	195	581	4 × Ø26	28	145	53.9	26.0
80	230	660	8 × Ø26	32	180	80.9	40.5

单位 : mm

ASME B16.5 法兰连接

ASME B16.5 Cl 150 法兰 : 1.4404 (F316/F316L) 订购选项“过程连接”, 选型代号 AAS							
DN	G	L	N	S	LK	U	di
8	88.9	232	4 × Ø15.7	11.2	60.5	15.7	5.35
15	88.9	279	4 × Ø15.7	11.2	60.5	15.7	8.30
25	108.0	329	4 × Ø15.7	14.2	79.2	26.7	12.0
40	127.0	445	4 × Ø15.7	17.5	98.6	40.9	17.6
50	152.4	556	4 × Ø19.1	19.1	120.7	52.6	26.0
80	190.5	610	4 × Ø19.1	23.9	152.4	78.0	40.5

单位 : mm

ASME B16.5 Cl 300 法兰 : 1.4404 (F316/F316L) 订购选项“过程连接”, 选型代号 ABS							
DN	G	L	N	S	LK	U	di
8	95.2	232	4 × Ø15.7	14.2	66.5	15.7	5.35
15	95.2	279	4 × Ø15.7	14.2	66.5	15.7	8.30
25	123.9	329	4 × Ø19.0	17.5	88.9	26.7	12.0
40	155.4	445	4 × Ø22.3	20.6	114.3	40.9	17.6
50	165.1	556	8 × Ø19.0	22.3	127.0	52.6	26.0
80	209.5	610	8 × Ø22.3	28.4	168.1	78.0	40.5

单位 : mm

ASME B16.5 Cl 600 法兰 : 1.4404 (F316/F316L) 订购选项“过程连接”, 选型代号 ACS							
DN	G	L	N	S	LK	U	di
8	95.3	261	4 × Ø15.7	20.6	66.5	13.9	5.35
15	95.3	295	4 × Ø15.7	20.6	66.5	13.9	8.30
25	124.0	380	4 × Ø19.1	23.9	88.9	24.3	12.0
40	155.4	496	4 × Ø22.4	28.7	114.3	38.1	17.6
50	165.1	583	8 × Ø19.1	31.8	127.0	49.2	26.0
80	209.6	672	8 × Ø22.4	38.2	168.1	73.7	40.5

单位 : mm

JIS 法兰连接

JIS B2220 10K 法兰 : 1.4404 (F316/F316L) 订购选项“过程连接”, 选型代号 NDS							
DN	G	L	N	S	LK	U	di
50	155	556	4 × Ø19	16	120	50	26.0
80	185	605	8 × Ø19	18	150	80	40.5

单位 : mm

JIS B2220 20K 法兰 : 1.4404 (F316/F316L) 订购选项“过程连接”, 选型代号 NES							
DN	G	L	N	S	LK	U	di
8	95	232	4 × Ø15	14	70	15	5.35
15	95	279	4 × Ø15	14	70	15	8.30
25	125	329	4 × Ø19	16	90	25	12.0
40	140	445	4 × Ø19	18	105	40	17.6
50	155	556	8 × Ø19	18	120	50	26.0
80	200	605	8 × Ø23	22	160	80	40.5

单位 : mm

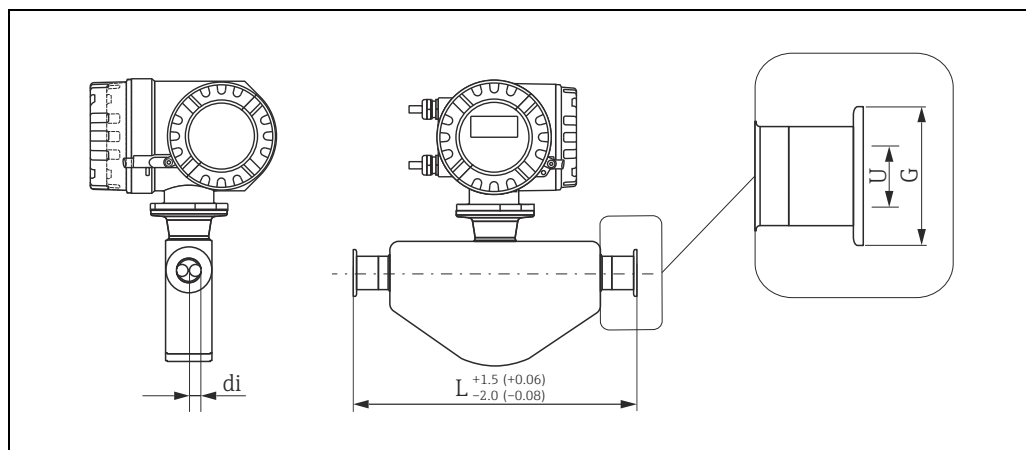
JIS B2220 40K 法兰 : 1.4404 (F316/F316L) 订购选项“过程连接”, 选型代号 NGS							
DN	G	L	N	S	LK	U	di
8	115	261	4 × Ø19	20	80	15	5.35
15	115	300	4 × Ø19	20	80	15	8.30
25	130	375	4 × Ø19	22	95	25	12.0
40	160	496	4 × Ø23	24	120	38	17.6
50	165	601	8 × Ø19	26	130	50	26.0
80	210	662	8 × Ø23	32	170	75	40.5

单位 : mm

JIS B2220 63K 法兰 : 1.4404 (F316/F316L) 订购选项“过程连接”, 选型代号 NHS							
DN	G	L	N	S	LK	U	di
8	120	282	4 × Ø19	23	85	12	5.35
15	120	315	4 × Ø19	23	85	12	8.30
25	140	383	4 × Ø23	27	100	22	12.0
40	175	515	4 × Ø25	32	130	35	17.6
50	185	616	8 × Ø23	34	145	48	26.0
80	230	687	8 × Ø25	40	185	73	40.5

单位 : mm

Tri-Clamp 卡箍, DIN 11866 line C



单位 : mm (in)

1"、1½"、2" -Tri-Clamp 卡箍, DIN 11866 line C : 1.4404 (316/316L)					
订购选项“过程连接”, 选型代号 FTS					
DN	卡箍	G	L	U	di
8	1"	50.4	229	22.1	5.35
15	1"	50.4	273	22.1	8.30
25	1"	50.4	324	22.1	12.0
40	1½"	50.4	456	34.8	17.6
50	2"	63.9	562	47.5	26.0
80	3"	90.9	672	72.9	40.5

3A 认证型, $Ra \leq 0.8 \mu\text{m}$ (150 grit) : 订购选项“过程连接”, 选型代号 FTA3A 认证型, $Ra \leq 0.4 \mu\text{m}$ (240 grit) : 订购选项“过程连接”, 选型代号 FTD

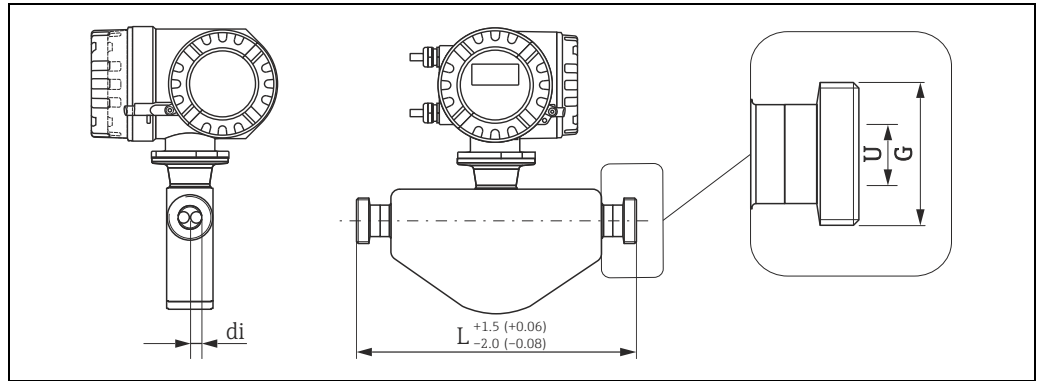
单位 : mm

½"-Tri-Clamp 卡箍, DIN 11866 line C : 1.4404 (316/316L)					
订购选项“过程连接”, 选型代号 FUW					
DN	卡箍	G	L	U	di
8	½"	25.0	229	9.5	5.35
15	½"	25.0	273	9.5	8.30

3A 认证型, $Ra \leq 0.8 \mu\text{m}$ (150 grit) : 订购选项“过程连接”, 选型代号 FUA3A 认证型, $Ra \leq 0.4 \mu\text{m}$ (240 grit) : 订购选项“过程连接”, 选型代号 FUD

单位 : mm

DIN 11851 螺纹, DIN11866 line A



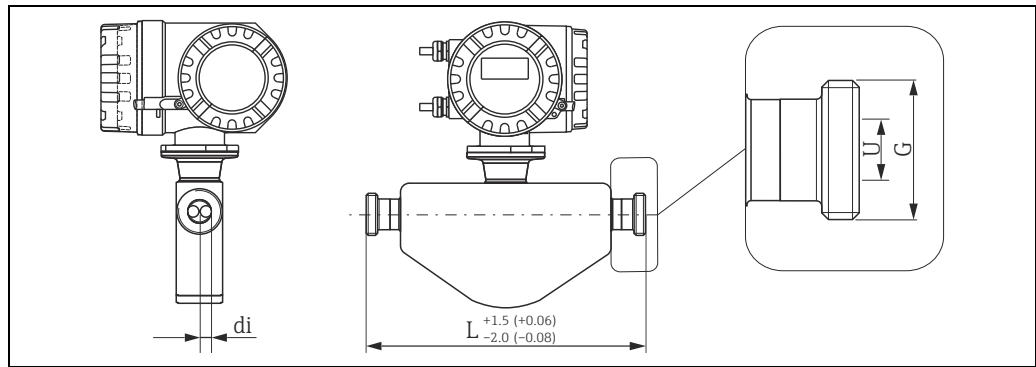
A0021288

单位 : mm (in)

DIN 11851 螺纹, DIN11866 line A : 1.4404 (316/316L)				
订购选项“过程连接”, 选型代号 FMW				
DN	G	L	U	di
8	Rd 34 × 1/8"	229	16	5.35
15	Rd 34 × 1/8"	273	16	8.30
25	Rd 52 × 1/6"	324	26	12.0
40	Rd 65 × 1/6"	456	38	17.6
50	Rd 78 × 1/6"	562	50	26.0
80	Rd 110 × 1/4"	672	81	40.5

3A 认证型, Ra ≤ 0.8 μm (150 grit) : 订购选项“过程连接”, 选型代号 FMA
单位 : mm

DIN 11864-1 Form A 螺纹, DIN11866 line A



A0021289

单位 : mm (in)

DIN 11864-1 Form A 螺纹, DIN11866 line A : 1.4404 (316/316L)

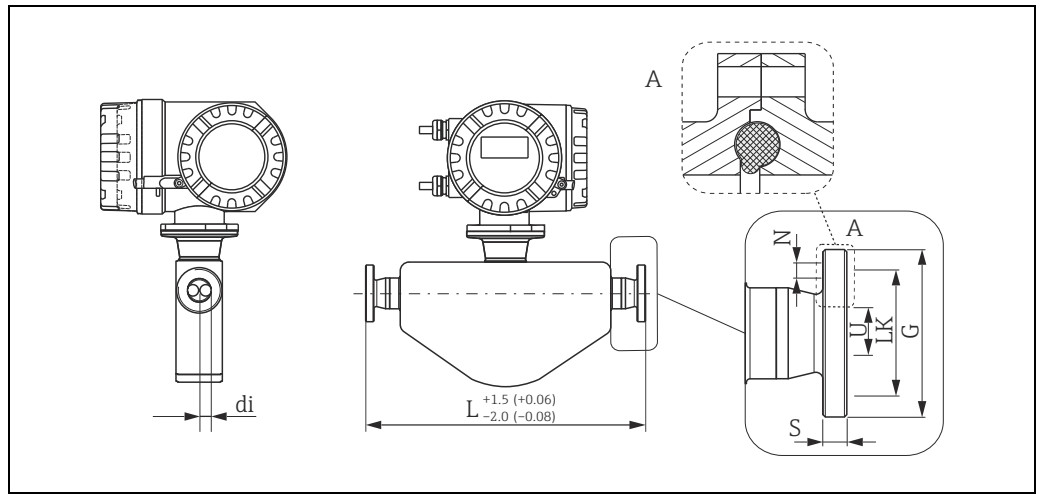
订购选项“过程连接”, 选型代号 FLW

DN	G	L	U	di
8	Rd 28 × 1/8"	229	10	5.35
15	Rd 34 × 1/8"	273	16	8.30
25	Rd 52 × 1/6"	324	26	12.00
40	Rd 65 × 1/6"	456	38	17.60
50	Rd 78 × 1/6"	562	50	26.00
80	Rd 110 × 1/4"	672	81	40.5

3A 认证型, Ra ≤ 0.8 μm (150 grit) : 订购选项“过程连接”, 选型代号 FLA

单位 : mm

DIN 11864-2 Form A 带槽法兰, DIN11866 line A

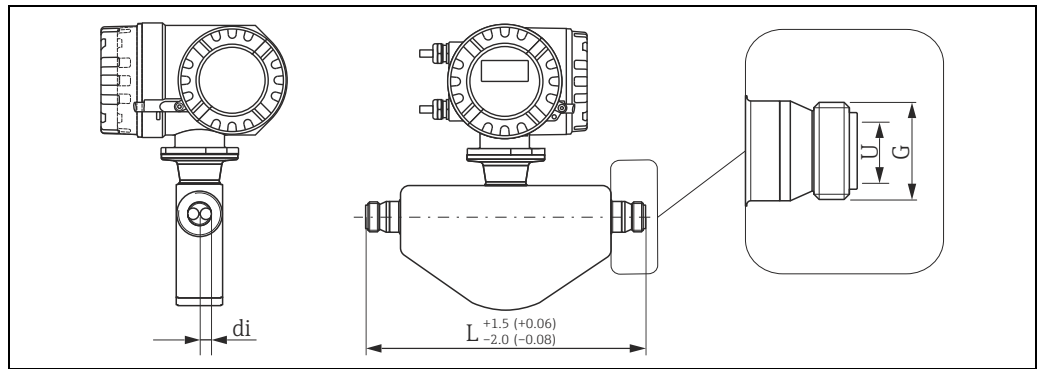


单位 : mm (in)

DIN 11864-2 Form A 带槽法兰, DIN11866 line A : 1.4404 (316/316L)							
订购选项“过程连接”, 选型代号 FKW							
DN	G	L	N	S	LK	U	di
8	54	249	4 × Ø9	10	37	10	5.35
15	59	293	4 × Ø9	10	42	16	8.30
25	70	344	4 × Ø9	10	53	26	12.0
40	82	456	4 × Ø9	10	65	38	17.6
50	94	562	4 × Ø9	10	77	50	26.0
80	133	672	8 × Ø11	12	112	81	40.5

3A 认证型, Ra ≤ 0.8 μm (150 grit) : 订购选项“过程连接”, 选型代号 FKA
单位 : mm

ISO 2853 螺纹, ISO2037



A0021290

单位 : mm (in)

ISO 2853 螺纹, ISO2037 : 1.4404 (316/316L)

订购选项“过程连接”, 选型代号 FJW

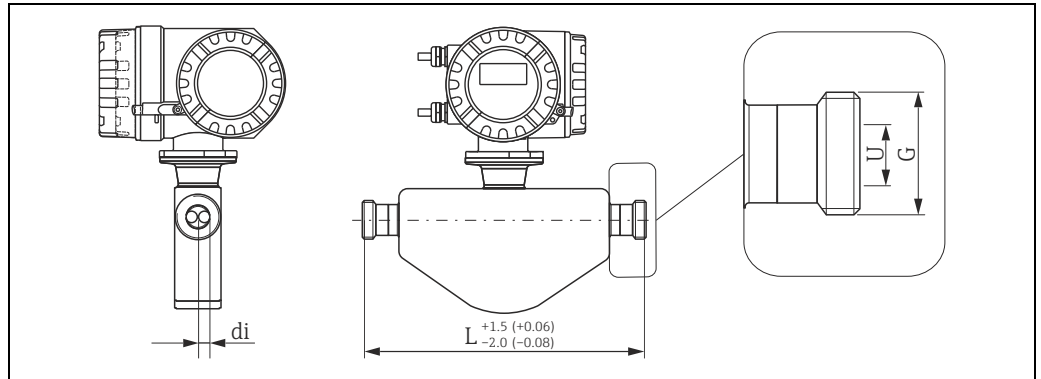
DN	G ¹⁾	L	U	di
8	37.13	229	22.6	5.35
15	37.13	273	22.6	8.30
25	37.13	324	22.6	12.0
40	50.68	456	35.6	17.6
50	64.16	562	48.6	26.0
80	91.19	672	72.9	40.5

¹⁾ 最大螺纹直径符合 ISO 2853 标准附录 A

3A 认证型, Ra ≤ 0.8 μm (150 grit) : 订购选项“过程连接”, 选型代号 FJA

单位 : mm

SMS 1145 螺纹



A0021291

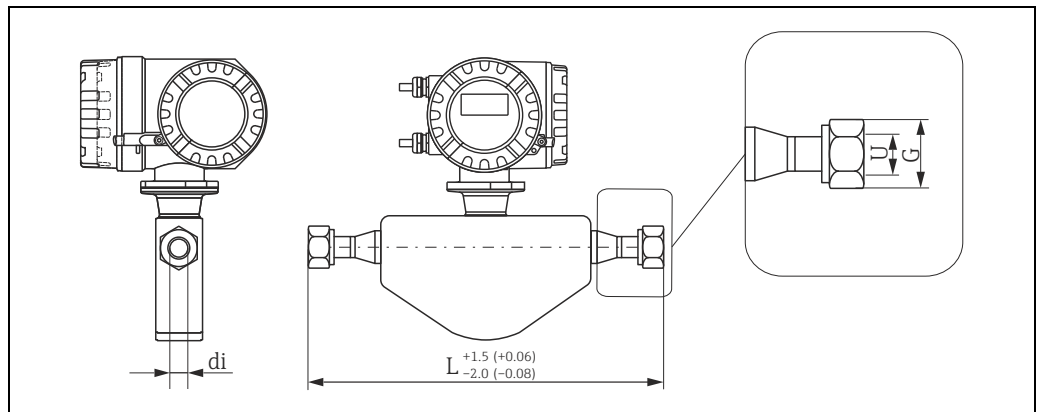
单位 : mm (in)

SMS 1145 螺纹 : 1.4404 (316/316L)
 订购选项“过程连接”, 选型代号 FSW

DN	G	L	U	di
8	Rd 40 × 1/6"	229	22.5	5.35
15	Rd 40 × 1/6"	273	22.5	8.30
25	Rd 40 × 1/6"	324	22.5	12.0
40	Rd 60 × 1/6"	456	35.5	17.6
50	Rd 70 × 1/6"	562	48.5	26.0
80	Rd 98 × 1/6"	672	72.9	40.5

3A 认证型, Ra ≤ 0.8 μm (150 grit) : 订购选项“过程连接”, 选型代号 FSA
 单位 : mm

VCO 连接



A0021286

单位 : mm (in)

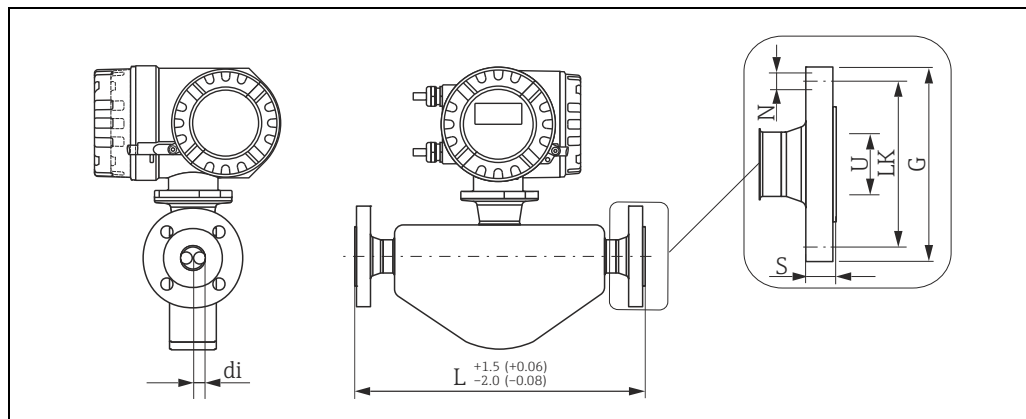
VCO 连接 : 1.4404 (316/316L)

DN	G	订购选项“过程连接”, 选型代号	L	U	di
8	1" AF	CVS	252	10.2	5.35
15	1 1/2" AF	CWS	305	15.7	8.30

单位 : mm

过程连接 (英制 (US) 单位)

ASME B16.5 法兰连接



单位 : mm (in)

ASME B16.5 Cl 150 法兰 : 1.4404 (316/316L)							
订购选项“过程连接”, 选型代号 AAS							
DN	G	L	N	S	LK	U	di
3/8"	3.50	9.13	4 × Ø0.62	0.44	2.38	0.62	0.21
1/2"	3.50	10.98	4 × Ø0.62	0.44	2.38	0.62	0.33
1"	4.25	12.95	4 × Ø0.62	0.56	3.12	1.05	0.47
1 1/2"	5.00	17.52	4 × Ø0.62	0.69	3.88	1.61	0.69
2"	6.00	21.89	4 × Ø0.75	0.75	4.75	2.07	1.02
3"	7.50	24.02	4 × Ø0.75	0.94	6.00	3.07	1.59

单位 : inch

ASME B16.5 Cl 300 法兰 : 1.4404 (316/316L)							
订购选项“过程连接”, 选型代号 ABS							
DN	G	L	N	S	LK	U	di
3/8"	3.75	9.13	4 × Ø0.62	0.56	2.62	0.62	0.21
1/2"	3.75	10.98	4 × Ø0.62	0.56	2.62	0.62	0.33
1"	4.88	12.95	4 × Ø0.75	0.69	3.50	1.05	0.47
1 1/2"	6.12	17.52	4 × Ø0.88	0.81	4.50	1.61	0.69
2"	6.50	21.89	4 × Ø0.75	0.88	5.00	2.07	1.02
3"	8.25	24.02	8 × Ø0.88	1.12	6.62	3.07	1.59

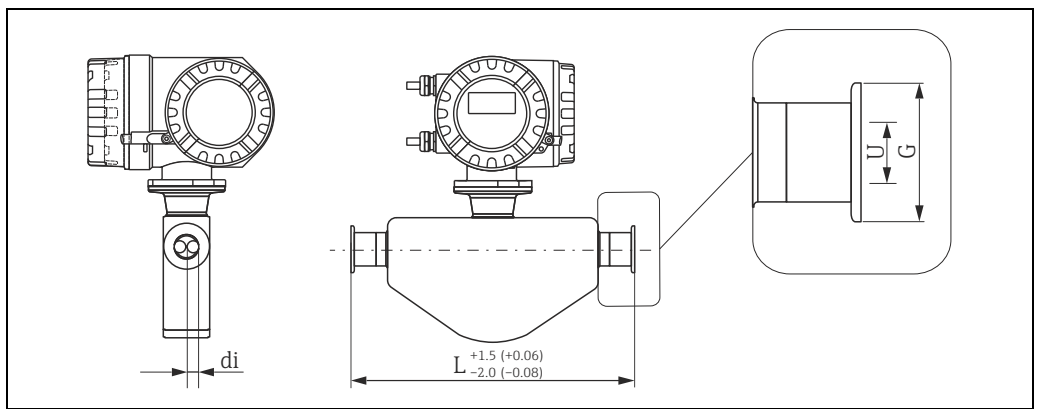
单位 : inch

ASME B16.5 Cl 600 法兰 : 1.4404 (316/316L)
 订购选项 “过程连接”, 选型代号 ACS

DN	G	L	N	S	LK	U	di
3/8"	3.75	10.28	4 × Ø0.62	0.81	2.62	0.55	0.21
1/2"	3.75	11.61	4 × Ø0.62	0.81	2.62	0.55	0.33
1"	4.88	14.96	4 × Ø0.75	0.94	3.50	0.96	0.47
1 1/2"	6.12	19.53	4 × Ø0.88	1.13	4.50	1.50	0.69
2"	6.50	22.95	4 × Ø0.75	1.25	5.00	1.94	1.02
3"	8.25	24.46	8 × Ø0.88	1.50	6.62	2.90	1.59

单位 : inch

Tri-Clamp 卡箍, DIN 11866 line C



单位 : mm (in)

1", 1 1/2", 2" -Tri-Clamp 卡箍 : 1.4404 (316/316L)
 订购选项 “过程连接”, 选型代号 FTS

DN	卡箍	G	L	U	di
3/8"	1"	1.98	9.02	0.87	0.21
1/2"	1"	1.98	10.75	0.87	0.33
1"	1"	1.98	12.76	0.87	0.47
1 1/2"	1 1/2"	1.98	17.95	1.37	0.69
2"	2"	2.52	22.13	1.87	1.02
3"	3"	3.58	26.46	2.87	1.59

3A 认证型, Ra ≤ 32 μin (150 grit) : 订购选项 “过程连接”, 选型代号 FTA

3A 认证型, Ra ≤ 16 μin (240 grit) : 订购选项 “过程连接”, 选型代号 FTD

单位 : inch

1/2"-Tri-Clamp 卡箍 : 1.4404 (316/316L)
 订购选项 “过程连接”, 选型代号 FUW

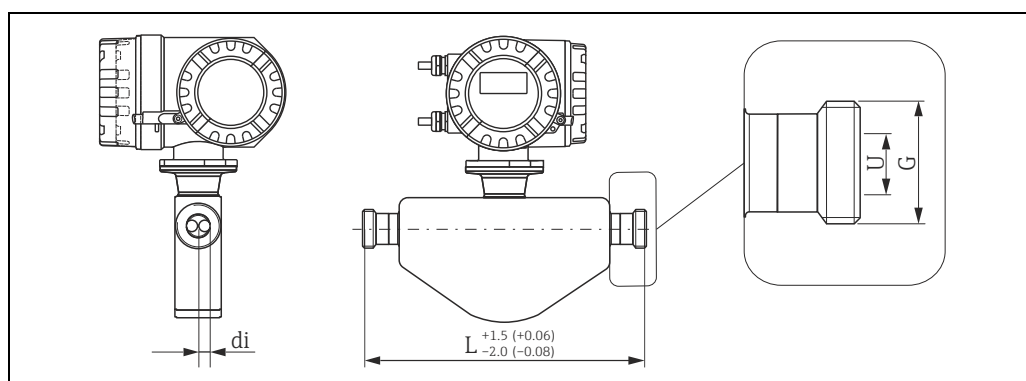
DN	卡箍	G	L	U	di
3/8"	1/2"	0.98	9.02	0.37	0.21
1/2"	1/2"	0.98	10.75	0.37	0.33

3A 认证型, Ra ≤ 32 μin (150 grit) : 订购选项 “过程连接”, 选型代号 FUA

3A 认证型, Ra ≤ 16 μin (240 grit) : 订购选项 “过程连接”, 选型代号 FUD

单位 : [inch]

SMS 1145 螺纹



A0021291

单位 : mm (in)

SMS 1145 螺纹 : 1.4404 (316/316L)

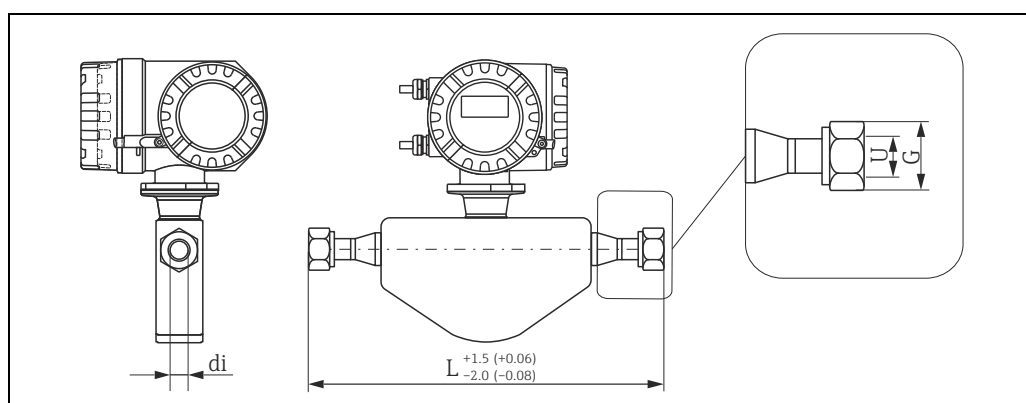
订购选项“过程连接”, 选型代号 FSW

DN	G	L	U	di
3/8"	Rd 40 × 1/6"	9.02	0.89	0.21
1/2"	Rd 40 × 1/6"	10.75	0.89	0.33
1"	Rd 40 × 1/6"	12.76	0.89	0.47
1 1/2"	Rd 60 × 1/6"	17.95	1.40	0.69
2"	Rd 70 × 1/6"	22.13	1.91	1.02
3"	Rd 98 × 1/6"	26.46	2.87	1.59

3A 认证型, Ra ≤ 16 μin (240 grit) : 订购选项“过程连接”, 选型代号 FSA

单位 : inch

VCO 连接



A0021286

单位 : mm (in)

VCO 连接 : 1.4404 (316/316L)

DN	G	订购选项“过程连接”, 选型代号	L	U	di
3/8"	1" AF	CVS	9.92	0.40	0.21
1/2"	1 1/2" AF	CWS	12.01	0.62	0.33

单位 : inch

重量

重量 (公制 (SI) 单位)

DN [mm]	8	15	25	40	50	80
一体式仪表	8	8	10	15	22	31

上述重量值为采用 EN/DIN PN 40 法兰过程连接的仪表重量。
重量单位 : kg

重量 (英制 (US) 单位)

DN [in]	$\frac{3}{8}$ "	$\frac{1}{2}$ "	1"	1½"	2"	3"
一体式仪表	18	18	22	33	49	69

上述重量值为采用 EN/DIN PN 40 法兰过程连接的仪表重量。
重量单位 : lb

材料

变送器外壳

- 粉末压铸铝
- 窗口材料 : 玻璃或聚碳酸酯

传感器外壳 / 第二腔室

- 外表面耐酸碱腐蚀
- 不锈钢 1.4301 (304)

过程连接

- 不锈钢 1.4404 (F316/F316L)
 - EN 1092-1 (DIN 2501) 法兰
 - ASME B16.5 法兰
 - JIS B2220 法兰
- 不锈钢 1.4404 (316/316L)
 - DIN 11864-2 Form A 法兰
 - DIN 11851、SMS 1145、ISO 2853、DIN 11864-1 Form A 螺纹
 - Tri-Clamp 卡箍, DIN 11866 line C
 - VCO 连接

测量管

- 不锈钢 EN 1.4539 (904L) ; 管件 : 1.4404 (316/316L)

密封圈

焊接式过程连接, 无内置密封圈

过程连接

焊接式过程连接

- EN 1092-1 (DIN 2501) 法兰 (装配长度符合 NE 132 标准)、ASME B16.5、JIS B2220 法兰
- VCO 连接
- 卫生型过程连接 : Tri-Clamp 卡箍、螺纹 (DIN 11851、SMS 1145、ISO 2853、DIN 11864-1)、法兰 (DIN 11864-2 Form A)

表面光洁度

过程接液部件的表面光洁度。

- 未抛光
- $Ra_{max} = 0.8 \mu m (32 \mu in)$, 机械抛光处理
- $Ra_{max} = 0.4 \mu m (16 \mu in)$, 机械抛光处理

可操作性

现场显示	<p>显示单元</p> <ul style="list-style-type: none"> ■ 液晶显示：两行背光显示，每行 16 个字符 ■ 设置显示不同的测量值和状态变量 ■ 环境温度低于 -20°C (-4°F) 时，仪表的显示单元可能无法正常工作。
语言	显示语言：法文、西班牙文、意大利文、荷兰文、葡萄牙文、德文、英文
远程操作	<ul style="list-style-type: none"> ■ HART 通信 (手操器) ■ 组态设置和服务软件或 Endress+Hauser 的 “FieldCare” ■ AMS 组态设置软件 (罗斯蒙特)、SIMATIC PDM (西门子)

证书和认证

CE 认证	<p>测量系统符合 EC 准则的法律要求。 Endress+Hauser 确保贴有 CE 标志的仪表均成功通过了所需测试。</p>
C-Tick 认证	测量系统符合“澳大利亚通讯和媒体管理局”(ACMA) 制定的 EMC 标准。
防爆认证 (Ex)	Endress+Hauser 销售中心可根据用户需要提供相应的 Ex 防爆证书 (ATEX、FM、CSA、IECEX、NEPSI 等)。防爆手册单独成册，请单独订购。
卫生型认证	3A 认证
压力设备准则	标称口径小于或等于 DN25 (1") 的测量设备基于工程实践经验设计和制造，符合压力设备准则 97/23/EC 的第 3.3 章要求。对于较大口径的测量设备，可选符合 Cat. II/III 认证 (取决于流体和过程压力)。
其他标准和准则	<ul style="list-style-type: none"> ■ EN 60529 外壳防护等级 (IP 代号) ■ EN 61010-1 测量、控制、调试及实验室使用电气设备的安全规则 ■ IEC/EN 61326 “A 类电磁发射要求”。电磁兼容性 (EMC 要求) ■ NAMUR NE 21 工业过程及实验室控制设备的电磁兼容性 (EMC) ■ NAMUR NE 43 带模拟输出信号的数字变送器故障信号水平标准 ■ NAMUR NE 53 带数字电子插件的现场仪表和信号处理设备用操作软件

-
-

附件

Endress+Hauser 提供多种类型的仪表附件，以满足不同用户的需求。附件可以随仪表一起订购，也可以单独订购。附件的详细订购信息请咨询 Endress+Hauser 当地销售中心，或登录 Endress+Hauser 公司的产品主页查询：www.endress.com。

仪表类附件

变送器

附件	说明
变送器	更换或储备用变送器。订货号提供下列信息： <ul style="list-style-type: none"> ▪ 认证 ▪ 防护等级 / 类型 ▪ 电缆入口 ▪ 显示 / 电源 / 操作 ▪ 软件 ▪ 输出 / 输入

传感器

附件	说明
热夹套	用于稳定传感器中的流体温度。 水、水蒸汽和其他非腐蚀性液体均可被用作伴热介质。 使用油为伴热介质时，请咨询 Endress+Hauser。 热夹套不能与带爆破片的传感器配套使用。 详细信息请参考《操作手册》BA00099D

通信类附件

附件	说明
HART Communicator Field Xpert 手操器	手操器，用于远程参数设置，通过 HART 电流输出 (4...20 mA) 读取测量值。 详细信息请咨询 Endress +Hauser 当地销售中心。
Commubox FXA195 HART	Commubox FXA195 通过个人计算机的 USB 端口连接本安型智能 HART 变送器。通过调试工具 (例如：FieldCare) 远程操作变送器。通过 USB 端口向 Commubox 供电。

服务类附件

附件	说明
Applicator	Endress+Hauser 测量设备的选型软件： <ul style="list-style-type: none"> ■ 计算所有重要参数，优化流量计设计，例如：标称口径、压损、测量精度或过程连接 ■ 图形化显示计算结果 在项目的整个生命周期内管理、编制和读取所有项目数据和参数信息。 Applicator 软件的获取方式： <ul style="list-style-type: none"> ■ 网站：https://wapps.endress.com/applicator ■ CD 光盘，现场安装在 PC 电脑中
W@M	工厂生命周期管理 在整个过程中，W@M 可以支持多项应用软件：从计划和采购，至测量设备的安装、调试和操作。所有相关设备信息，例如：设备状态、备件和设备专有文档，对每台设备在整个生命周期内均可获取。 W@M 的获取方式： <ul style="list-style-type: none"> ■ 网站：www.endress.com/lifecyclemanagement ■ CD 光盘，现场安装在 PC 电脑中
Fieldcheck	流量计的现场测试 / 仿真软件。 与 FieldCare 软件包配套使用，现场测试信息可以输入数据库、打印输出和用于申请相关认证。详细信息请咨询 Endress +Hauser 当地销售中心。
FieldCare	FieldCare 是 Endress+Hauser 基于 FDT 技术的工厂资产管理工具。用于智能型现场设备的组态设置和诊断。使用状态信息，简单有效地监控设备。通过服务接口或通过 FXA193 操作 Proline 系列流量计。
FXA193	服务接口，测量设备与个人计算机之间的服务接口，通过 FieldCare 操作。

系统组件

附件	说明
Memograph M 图形化显示记录仪	Memograph M 图形化显示记录仪可以提供所有相关过程变量的信息。正确记录测量值，监控限值值和分析测量点。数据储存在 256 MB 内存单元、SD 卡或 USB 中。 Memograph M 采用模块化结构设计，直观的操作方法和整体安全理念。 ReadWin® 2000 PC 操作软件是标准软件包的一部分，用于调试、可视化操作和读取数据。 可选数学计算功能，可连续监控功率消耗、锅炉能效和其他有效能量管理参数。

文档资料

- 《流量测量技术》(FA00005D)
- 《操作手册》 / 《仪表功能描述》
 - Promass 40 HART (BA00061D/BA00062D)
- 防爆 (Ex) 文档 : ATEX、FM、CSA、IECEX、NEPSI

注册商标

TRI-CLAMP[®]

Ladish & Co., 公司 (Kenosha, WI, 美国) 的注册商标

HART[®]

HART 通信组织 (Austin, TX, 美国) 注册商标

Applicator[®]、FieldCare[®]、Fieldcheck[®]、HistoROM™、F-CHIP[®]、S-DAT[®]、T-DAT™
Endress+Hauser 集团的注册商标或正在注册中的商标

中国E+H技术销售服务中心 www.endress.vip
电话: 18576429229
邮箱: sales@ainstru.com