

前排从左至右: GLH、GLC、GLD、GLE
 后排从左至右: GLB、GLA、GLA

概述

GLS 系列限位开关是针对全世界范围的应用而专门设计，由霍尼韦尔遍及全球的销售和服务机构提供便捷的支持。

GLS 系列限位开关有 300 多个型号，按照最新的 IEC 标准设计，包括了 EN50041 和 EN50047 类型的限位开关，小型的 EN50047 限位开关包括了金属外壳和双绝缘塑料外壳，以及三出线孔金属外壳型(与 EN50047 安装尺寸兼容)。大型的 EN50041 限位开关包括了标准型金属外壳和拔插型金属外壳两种型式。

标准 GLS 开关电路包括双电路或四电路快速动作开关，带着触点强制断开的机械结构；两个双电路慢速动作型式；双电路分叉触点可以和 PLC 直接接口。拔插式 GLS 开关同样具有双电路快速动作基本开关，带有触点强制断开结构。

GLS 包括了一些特点可以使安装更容易和更安全，如螺丝刀的导向、接线的导向和手指的防护等

客户可以从霍尼韦尔多年来服务于工业的丰富经验中获益。为使工厂的机器停车时间降至最小，使维护成本降至最低，GLS 系列包括了快速连接、拔插式开关和带有单个或双个 LED 的开关。

所有的 EN50041 开关为模板块化结构，开关头、开关体和基本开关单元单元可作为备件单独订货。使最终用户可以控制其维护的库存量和成本。大多数 GLS 开关可以和其他品牌的 EN50041 和 EN50047 开关彼此互换。

典型应用

机床: 金属加工设备、压机、
 传送机械和专用设备
 物料搬运设备: 传送带、电梯、
 吊车和起重机械
 包装机械和过程处理设备
 纺织机械
 建筑机械和设备，运载车辆和
 叉车

特点

按最新的 IEC 标准设计，为世界各国广泛接受。

常闭触点确保正向打开，这一强制断开的结构符合 IEC947-5-1-3 的标准。

EN50041 为金属标准型和拔插型。

EN50047 为金属外壳和双绝缘塑料外壳

EN50047 兼容型为三出线孔金属外壳

UL, CSA 和 CE 认证

密封等级为 NEMA4/IP67

具有多种执行件，四种常用的出线孔螺纹规格可选。

直接与 PLC 接口(双电路型)

常开和常闭触点电气隔离

拔插型模块化的设计，大大降低了维护成本，缩短了现场更换的时间。

为了便于安装而设计

五种基本开关单元型式

多种型式的执行件可选

标准/如何阅读和理解条形码图

标准

IEC947-1 解释了和“低电压开关装置和控制装置”有关的基本原则。这一标准的目的是尽可能地统一那些工作电压不超过 1000VAC 或 1500VDC 的设备的参数和测试标准。

IEC947-5-1 是基本原则的第五部分,是有关“控制电路和开关元件”的部分。在这一部分里提到了“对于带有正向断开功能的控制开关的特殊要求”。任何带有正向断开功能并满足这些要求的控制开关,在产品的外表面将标有如下标记:



触点型定义了触点的结构和开关内触点的数目。如:
Form Za: 两个触点单元具有相同极性
Form Zb: 两个触点单元在电气上是隔离的。

“利用的类别”(Utilization Category)定义了负载电流的类型,和典型的应用。例如:
AC15: 控制功率小于 72VA 的交流电磁负载
DC13: 控制直流电磁负载

触点额定值的规定与“利用的类别”有关,定义了常规的热电流 I_{th}(A),在额定工压 U_e 下的额定工作电流 I_e,以及额定的 VA 值。例如:

A600: “A”表明最大交流功率,“600”表明最大额定交流电压
Q300: “Q”表明最大直流功率,“300”表明最大额定直流电压。

IEC 标准已被 CENELEC(The European Committee for Electrochemical Standardization)采用,并且用 EN60 来取代 IEC。例如:
IEC947-5-1 变为 EN60947-5-1

CENELEC 已定义两类限位开关的外形尺寸和参数于标准 EN50041 和 EN50047 中。

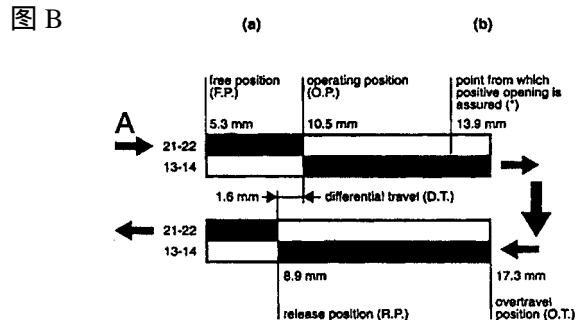
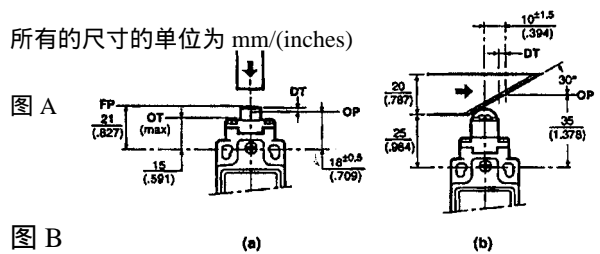
这些标准与“工业用低电压开关装置和控制装置”有关,定义了外壳的尺寸,不同执行件的操作点的位置,接地端子的要求,端子的标记和 IP 保护等级的最小要求。

如何阅读和理解条形码图提供的信息

下面的例子是一个具有快速动作基本开关,滚轮柱塞执行器的限位开关,如: GLCB01C。

阅读条形码图时遵循以下原则:

- 1、判断哪一类执行器被用来使用,可以在表明操作头形式的图上看到。可能会是下面二者中的一种:
 - a、垂直运动的柱塞
 - b、线性运动的凸轮
- 2、从图 B 左上部标有 A 的箭头处开始阅读。
- 3、跟随黑色箭头和图中的黑条。黑条表明在两个端子间(端子的数码标于图的左侧)有电路连通,白条则表明没有电路连通。



以图 A 和图 B 为例,使用的执行件为线性的凸轮。如图 A 中(b)所示。起始点为图 B 中标有 A 的箭头处。执行件起始位置为自由位置(F.P.,Free Position)。这一位置距离开关的垂直中线 5.3mm。从这里到操作位置(O.P.,Operating position),常闭触点端子 21 和 22 之间电路导通(用黑色表示),常开触点端子 13 和 14 之间电路断开(用白色表示)。操作位置是开关产生动作的位置。操作位置距离开关的垂直中线 10.5mm。执行件继续向箭头方向移动。这时常闭触点接线端 21 和 22 之间的电路断开(用白色表示),常开触点接线端 13 和 14 这间电路导通(用黑色表示)。在星号位置(13.9mm)处,常闭触点 21 和 22 之间的电路会被机械强制断开,即使在这一点以前由于焊点粘连等原因而使电路没有断开。从这点开始电路是确保正向打开的。执行件可以继续移动到满过行程位置(O.T.Overtravel Position),即极限位置(17.3mm),然后逐渐释放,见条形码图的下半部分(箭头从右往左)。在释放位置(R.R.,Realease PosttionP)8.9mm,常闭触点端子 21 和 22 之间的电路从断开转向闭合,恢复到开关的初始位置。在释放位置和操作位置间的距离差(1.6mm)称为差动行程(D.T.,Differential Travel)。这就是开关动作的全过程。

GLA-金属外壳标准型

GLF-带一个指示灯

(12-250VAC/DC)

GLH-带两个指示灯

(18-30VDC)

EN50041

技术指标

机械寿命 可达 1500 万次
防护等级 IP67, NEMA/UL

工作温度 -25 至 +85°C

储存温度 -40 至 +85°C

认证 IEC947-5-1

EN60947-5-1

AC15A300/A600

DC13 Q300

UL&CSA

10G, 符合 IEC68-2-6

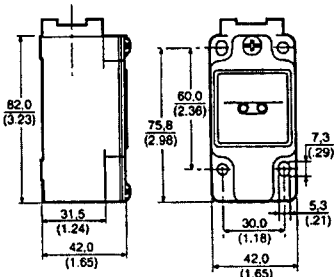
50G, 符合 IEC68-2-27

端子标记符合 EN50013

振动(未装执行件) 10G, 符合 IEC68-2-6

冲击(未装执行件) 50G, 符合 IEC68-2-27

端子标记符合 EN50013



导线孔螺纹

标准型 = **A** **A** = 1/2" NPT

(带 1 个 LED) = **F** **B** = PG13.5

(带 2 个 LED) = **H** **C** = 20mm

D = PF 1/2

选型:

GL **X** **X**

举例:

GLAB01B---GLFB01B---GLHB01B

快速动作触点	慢速动作触点 先断后合 (BREAK BEFORE MAKE)	慢速动作触点 先合后断 (MAKE BEFORE BREAK)	快速动作触点 双刀	执行器类型
 * 正向强制断开, 符合 IEC 947-5-1-3				<p>A1B 其它转杆 可选 (见第 页)</p>
 21-22 56 (F.P.)0° 13-14 (O.P.)26° DT = 12 mm RP = 8 mm	 21-22 20 32 (F.P.)0° 13-14 (R.P.) (O.P.)26° (R.P.) (D.T.) (O.P.2)38° (O.T.)71°至 85°	 21-22 20 32 (F.P.)0° 13-14 (R.P.) (O.P.)26° (R.P.) (D.T.) (O.P.2)38° (O.T.)71°至 85°	 11-12 20 56 (F.P.)0° 13-14 23-24 (O.P.)26° DT = 12 mm RP = 8 mm	<p>B</p>
 21-22 13-14 37.5 mm DT = 0.9 mm OP 35 mm 33 mm 30.5 mm 35.9 mm RP	 21-22 13-14 37.5 mm 35 mm 34 mm 30.5 mm OT (max.)	 21-22 13-14 37.5 mm 35 mm 34 mm 30.5 mm OT (max.)	 11-12 13-14 21-22 23-24 37.5 mm DT = 0.9 mm OP 35 mm 30.5 mm 35.9 mm OT (max.) RP	<p>C</p>
 21-22 13-14 11.3 mm 15 18.3 DT = 1.8 13.2 RP	 21-22 13-14 11.3 mm 15 16.8 OT	 21-22 13-14 11.3 mm 15 16.8 OT	 11-12 13-14 21-22 23-24 11.3 mm 15 18.3 DT = 1.8 13.2 RP	<p>D</p>
 21-22 13-14 9.1 20 29.1 DT = 4.1 15.9 RP	 21-22 13-14 9.1 20 24.1 OT	 21-22 13-14 9.1 20 24.1 OT	 11-12 13-14 21-22 23-24 9.1 20 29.1 DT = 4.1 15.9 RP	<p>E7B</p>
 21-22 13-14 0° 18° 35° DT = 8° 10° RP	 21-22 13-14 0° 18° 25° 35° OT (max.)	 21-22 13-14 0° 18° 25° 35° OT (max.)	 11-12 13-14 21-22 23-24 0° 18° 35° DT = 4.6° 10° RP	<p>E7B</p>

*这一点开始保证正向断开

01
07 (金触点型)

03
XX

04

(GLA)(GLF, GLH)
20 或 24

XXX

GLB-金属外壳拨插型

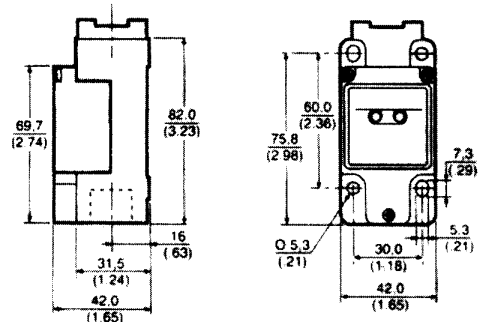
GLG-带一个指示灯(12-250VAC/DC)

GLJ-带两个指示灯(18-30VDC)

EN50041

技术指标

机械寿命 可达 1500 万次
 防护等级 IP67, NEMA/UL type1, 4, 12, 13
 工作温度 -25 至+85°C
 储存温度 -40 至+85°C
 认证 IEC 947-5-1
 EN 60947-5-1
 AC15 A300/A600
 DC13 Q300
 UL&CSA
 振动(未装执行件) 10G, 符合IEC 68-2-6
 冲击(未装执行件) 50G, 符合IEC 68-2-27
 端子标记符合 EN 50013



导线螺纹

拔插型 = B A = 1/2" NPT 适配器
 (带 1 个 LED) = G B = PG13.5
 (带 2 个 LED) = J C = 20mm
 选型: D = PF 1/2
 GL X X

举例: GLBB02B---GLGB12B---GLJB13B

快速动作触点 电路闭合 * 正向强制断开, 符合 IEC 947-5-1-3	快速动作触点 	快速动作触点 	执行器类型
 (F.P.)0° (O.P.)26° (R.P.)14° (D.T.)12° (*)55° (O.T.)71° 至 85° RP = 8 mm	 (F.P.)0° (O.P.)26° (R.P.)14° (D.T.)12° (*)55° (O.T.)71° 至 85° RP = 8 mm	 (F.P.)0° (O.P.)26° (R.P.)14° (D.T.)12° (*)55° (O.T.)71° 至 85° RP = 8 mm	 A1B 其它转杆 可选 (见第 22 页)
 OP 35 mm 33 mm 30.5 mm DT = 12 mm RP = 8 mm	 OP 35 mm 33 mm 30.5 mm DT = 12 mm RP = 8 mm	 OP 35 mm 33 mm 30.5 mm DT = 12 mm RP = 8 mm	B
 OP 35 mm 33 mm 30.5 mm DT = 12 mm RP = 8 mm	 OP 35 mm 33 mm 30.5 mm DT = 12 mm RP = 8 mm	 OP 35 mm 33 mm 30.5 mm DT = 12 mm RP = 8 mm	C
 OP 35 mm 33 mm 30.5 mm DT = 12 mm RP = 8 mm	 OP 35 mm 33 mm 30.5 mm DT = 12 mm RP = 8 mm	 OP 35 mm 33 mm 30.5 mm DT = 12 mm RP = 8 mm	D
 OP 35 mm 33 mm 30.5 mm DT = 12 mm RP = 8 mm	 OP 35 mm 33 mm 30.5 mm DT = 12 mm RP = 8 mm	 OP 35 mm 33 mm 30.5 mm DT = 12 mm RP = 8 mm	E7B

*从这一点开始保证正向断开

(GLB only)

(GLG only)

(GLJ only)

02

12

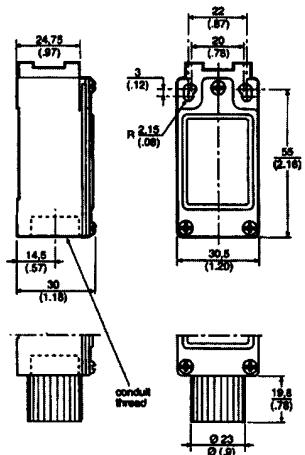
13

XXX

GLC
EN50047
 金属外壳，标准型

技术指标

机械寿命 可达 1500 万次
 防护等级 IP67, NEMA/UL type 1, 4, 12, 13
 工作温度 -25 至 +85°C
 储存温度 -40 至 +85°C
 认证 IEC 947-5-1
 EN60947-5-1
 AC15 A300
 DC13 Q300
 UL&CSA
 振动(未装执行件) 10G, 符合 IEC68-2-6
 冲击(未装执行件) 50G, 符合 IEC68-2-27
 端子标记符合 EN 50013



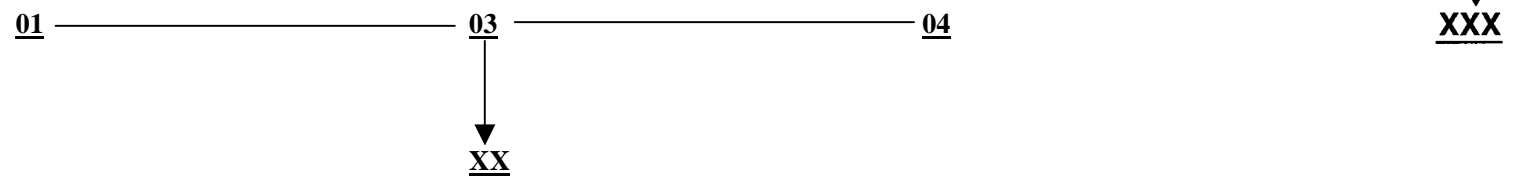
导线孔螺纹

- A** = 1/2" NPT 适配器
- B** = PG13.5
- C** = 20mm
- D** = PF1/2

选型: **GLC**
 举例: GLCB01B

快速动作触点 电路闭合 * 正向强制断开, 符合 IEC 947-5-1-3	慢速动作触点 先断后合 (BREAK BEFORE MAKE)	快速动作触点 先合后断 (MAKE BEFORE BREAK)	执行器类型
 (F.P.)0° (O.P.)26° (R.P.)14° (D.T.)12° (*)55° (O.T.)71° 至 85° DT = 9.8 mm RP = 5.2 mm	 (F.P.)0° (O.P.)26° (R.P.) (D.T.) (O.P.2)39° (O.T.)61° 至 75°	 (F.P.)0° (O.P.)26° (R.P.) (D.T.) (O.P.2)39° (O.T.)61° 至 75°	 A1B 其它转杆 可选 (见第 页)
 OP 18 mm 21 mm 18 mm 15 mm DT = 0.9 mm 18.9 mm RP	 21 mm 18 mm 17 mm 15 mm FP OT (max.)	 21 mm 18 mm 17 mm 15 mm FP OT (max.)	 B
 21-22 13-14 FP OT 5.3 mm 10.5 13.9 1.8 DT 8.9 RP	 21-22 13-14 FP OT 5.3 mm 10.5 12.2	 21-22 13-14 FP OT 5.3 mm 10.5 12.2	 C
 21-22 13-14 FP OT -0.3 mm 10.4 18.3 3.6 DT 6.8 RP	 21-22 13-14 FP OT -0.3 mm 10.4 14.4	 21-22 13-14 FP OT -0.3 mm 10.4 14.4	 D
 21-22 13-14 FP OT (ma.) DT = 10° 6° RP	 21-22 13-14 FP OT (max.) 0° 16° 27° 35°	 21-22 13-14 FP OT (max.) 0° 16° 27° 35°	 E7B

*从这一点开始保证正向断开



GLD

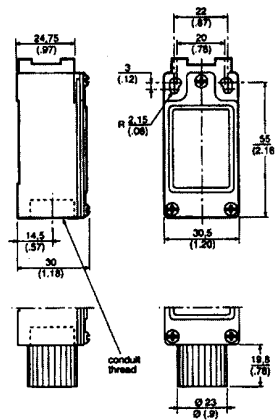
EN50047

双绝缘塑料外壳，标准型

技术指标

机械寿命 可达 1500 万次
 防护等级 IP66, NEMA/UL type 1, 4, 12, 13
 工作温度 -25 至 +85°C
 储存温度 -40 至 +85°C
 认证 IEC 947-5-1
 EN60947-5-1
 AC15 A600
 DC13 Q300
 UL&CSA

振动(未装执行件) 10G, 符合 IEC68-2-6
 冲击(未装执行件) 50G, 符合 IEC68-2-27
 端子标记符合 EN 50013



导线孔螺纹

A = 1/2" NPT 适配器

B = PG13.5

C = 20mm

D = PF1/2

选型:

GLD

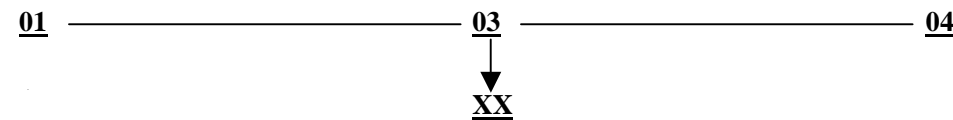
X

举例:

GLDB01B

快速动作触点 先断后合 (BREAK BEFORE MAKE)	慢速动作触点 先断后合 (BREAK BEFORE MAKE)	慢速动作触点 先合后断 (MAKE BEFORE BREAK)	执行器类型
<p>* 正向强制断开, 符合 IEC 947-5-1-3</p>			
<p>(F.P.)0° (O.P.)26° (R.P.)14.5° (D.T.)11.5° (*)54° (O.T.)61°至 75° DT = 9.8 mm RP = 5.2 mm</p>	<p>(F.P.)0° (O.P.)26° (R.P.) (D.T.) (O.P.2)39° (O.T.)61°至 75°</p>	<p>(F.P.)0° (O.P.)26° (R.P.) (D.T.) (O.P.2)39° (O.T.)61°至 75°</p>	<p>A1B 其它转杆 可选 (见第 页)</p>
<p>21 mm, 18 mm, 16 mm, 15 mm, 21-22, 13-14, FP, OT (max.), RP</p>	<p>21 mm, 18 mm, 17 mm, 15 mm, 21-22, 13-14, FP, OT (max.)</p>	<p>21 mm, 18 mm, 17 mm, 15 mm, 21-22, 13-14, FP, OT (max.)</p>	<p>B</p>
<p>5.3 mm, 10.5, 13.9, 21-22, 13-14, FP, OT, 1.8 DT, 8.9 RP</p>	<p>5.3 mm, 10.5, 12.2, 21-22, 13-14, FP, OT</p>	<p>5.3 mm, 10.5, 12.2, 21-22, 13-14, FP, OT</p>	<p>C</p>
<p>-0.3 mm, 10.4, 18.3, 21-22, 13-14, FP, OP, OT, 3.8 DT, 6.8 RP</p>	<p>-0.3 mm, 10.4, 14.4, 21-22, 13-14, FP, OT</p>	<p>-0.3 mm, 10.4, 14.4, 21-22, 13-14, FP, OT</p>	<p>D</p>
<p>0°, 16°, 35°, 21-22, 13-14, FP, OP, OT (max.), DT = 10°, 6° RP</p>	<p>0°, 16°, 27°, 35°, 21-22, 13-14, FP, OT (max.)</p>	<p>0°, 16°, 27°, 35°, 21-22, 13-14, FP, OT (max.)</p>	<p>E7B</p>

*从这一点开始保证正向断开



GLE

EN50047 兼容性
三导线孔，金属外壳
标准型

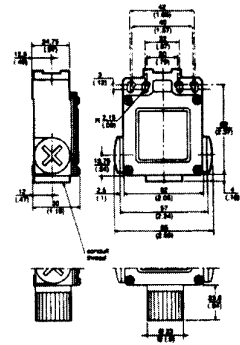
技术指标
机械寿命
防护等级

可达 1500 万次
IP67, NEMA/UL
1, 4, 12, 13

工作温度
储存温度
认证

-25 至 +85°C
-40 至 +85°C
IEC 947-5-1
EN60947-5-1
AC15 A300
DC13 Q300
UL&CSA
10G, 符合
IEC 68-2-6
50G, 符合
IEC 680-2-27
端子标记符合
EN 50013

振动(未装执行件)
冲击(未装执行件)



导线孔螺纹

A = 1/2" NPT 适配器

B = PG13.5

C = 20mm

D = PF1/2

选型:
GLE
举例:

GLEB01B

快速动作触点	慢速动作触点 先断后合 (BREAK BEFORE MAKE)	慢速动作触点 先合后断 (MAKE BEFORE BREAK)	快速动作触点 双刀	执行器类型
<p>电路闭合 *正向强制断开, 符合 IEC 947-5-1-3</p>				
<p>(F.P.)0° (O.P.)26° (R.P.)14.5° (D.T.)11.5° (*)54° (O.T.)61°至 75° RP = 5.2 mm</p>	<p>(F.P.)0° (O.P.)26° (R.P.) (D.T.) (O.P.2)39° (O.T.)61°至 75°</p>	<p>(F.P.)0° (O.P.)26° (R.P.) (D.T.) (O.P.2)39° (O.T.)61°至 75°</p>	<p>(F.P.)0° (O.P.)26° (R.P.)18° (D.T.)8° (*)54° (O.T.)61°至 75° RP = 6.4 mm</p>	<p>A1B 其它转杆 可选 (见第 页)</p>
<p>DT = 9.8 mm</p>	<p>DT = 0.9 mm</p>	<p>DT = 0.6 mm</p>	<p>DT = 0.6 mm</p>	<p>B</p>
<p>DT = 1.8 mm</p>	<p>DT = 1.0 mm</p>	<p>DT = 1.0 mm</p>	<p>DT = 1.0 mm</p>	<p>C</p>
<p>DT = 3.8 mm</p>	<p>DT = 2.4 mm</p>	<p>DT = 2.4 mm</p>	<p>DT = 2.4 mm</p>	<p>D</p>
<p>DT = 10°</p>	<p>DT = 7°</p>	<p>DT = 7°</p>	<p>DT = 7°</p>	<p>E7B</p>

*从这一点开始保证正向断开

01

03

04

24

XXX

XX

其它的转杆类型

用于所有的侧面旋转操作头

图 1 为与 EN50047 小型限位开关配合使用的转杆

图 2 为与 EN50041 标准型限位开关配合使用的转杆

所有尺寸为 mm/(inches)

