

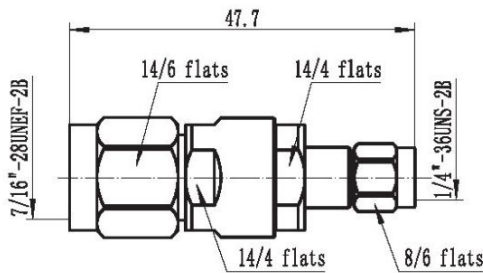
TNCA-3.5系列间转接器

材料/表面处理

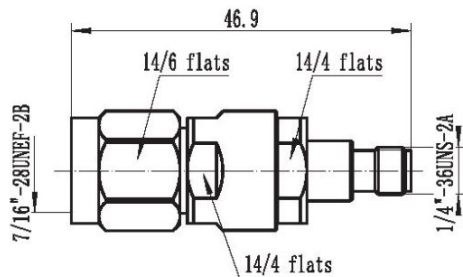
壳体	不锈钢/钝化
内导体	镀青铜/镀金
绝缘体	PEI、PTFE

说明

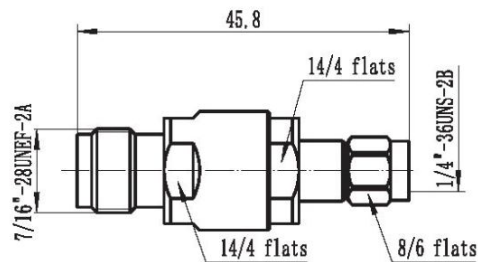
使用寿命 3000 次
 我公司除下述产品外还有更多产品可供选择。



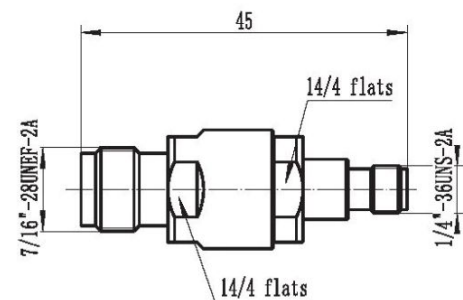
型号	频率	驻波
TNCA/3.5-JJ01	DC-18GHz	≤1.15



型号	频率	驻波
TNCA/3.5-JK01	DC-18GHz	≤1.15



型号	频率	驻波
TNCA/3.5-KJ01	DC-18GHz	≤1.15



型号	频率	驻波
TNCA/3.5-KK01	DC-18GHz	≤1.15