

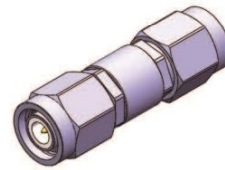
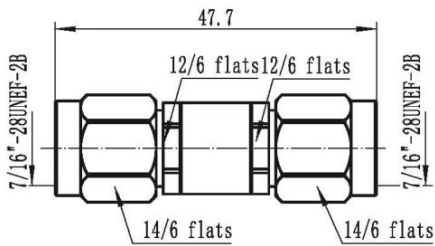
## TNCA系列内转接器

### 材料/表面处理

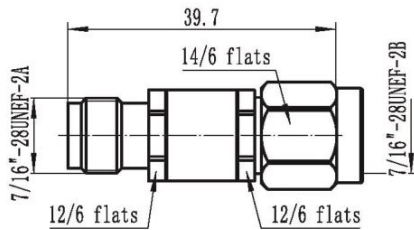
壳体 不锈钢/钝化  
 内导体 镀青铜/镀金  
 绝缘体 PEI、PTFE

### 说明

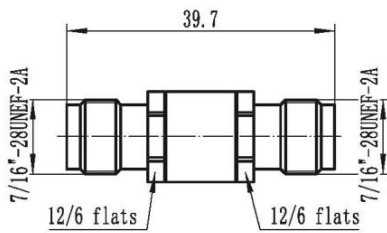
使用寿命 3000 次  
 我公司除下述产品外还有更多产品可供选择，如法兰尺寸、穿墙厚度等。



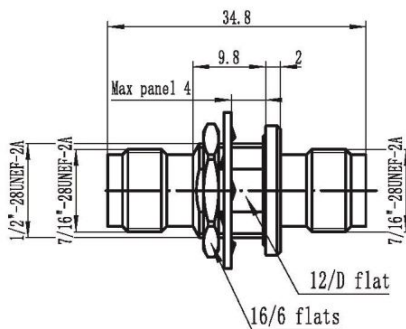
型号	频率	驻波
TNCA-JJ01	DC-18GHz	≤1.15



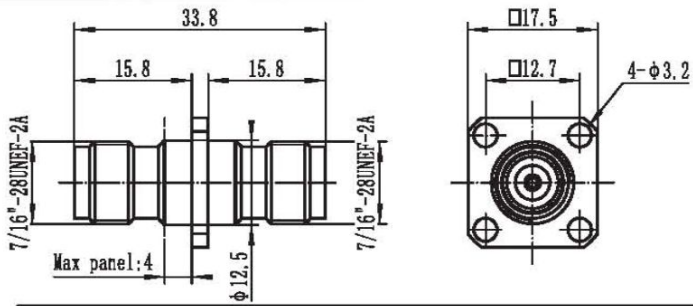
型号	频率	驻波
TNCA-JK01	DC-18GHz	≤1.15



型号	频率	驻波
TNCA-KK01	DC-18GHz	≤1.15



型号	频率	驻波
TNCA-KYK01	DC-18GHz	≤1.15



型号	频率	驻波
TNCA-KPK01	DC-18GHz	$\leq 1.15$