

# 产品照片

## 典型应用

汽车雨刮控制

## 特性

- ▶ 采用专用集成控制电路，性能稳定可靠，精度高
- ▶ 一体化底座设计，结构稳定
- ▶ 表面贴装技术，工艺先进
- ▶ 防尘罩型IP50

## 产品参数

产品型号	产品系列名称	外形尺寸	输出形式
KBJ6903	汽车间歇雨刮继电器	(37×32×69.5) mm	单输出
KBJ6903A	汽车间歇雨刮继电器	(37×32×69.5) mm	单输出

## 技术参数

产品型号		KBJ6903	KBJ6903A
额定电压范围		12VDC/24VDC	12VDC/24VDC
工作电压范围	12V系列	9VDC~16VDC	9VDC~16VDC
	24V系列	18VDC~30VDC	18VDC~30VDC
额定功率		120W	120W
间歇时间		5±1 S	5±1 S
间歇刮水时间		1±0.2 S	1±0.2 S
洗涤延迟时间		≤0.5 S	≤0.5 S
洗涤连动时间		4±1 S	4±1 S
通电率		30%~70%	30%~70%
温度范围		-40℃~85℃	-40℃~85℃
振动		10Hz~200Hz 49m/s <sup>2</sup>	10Hz~200Hz 49m/s <sup>2</sup>
冲击		196m/s <sup>2</sup>	196m/s <sup>2</sup>
重量		约40g	约40g
机械性能	外壳保持力	≥160N	≥160N
	引出脚保持力	≥100N	≥100N

## 订货标记示例

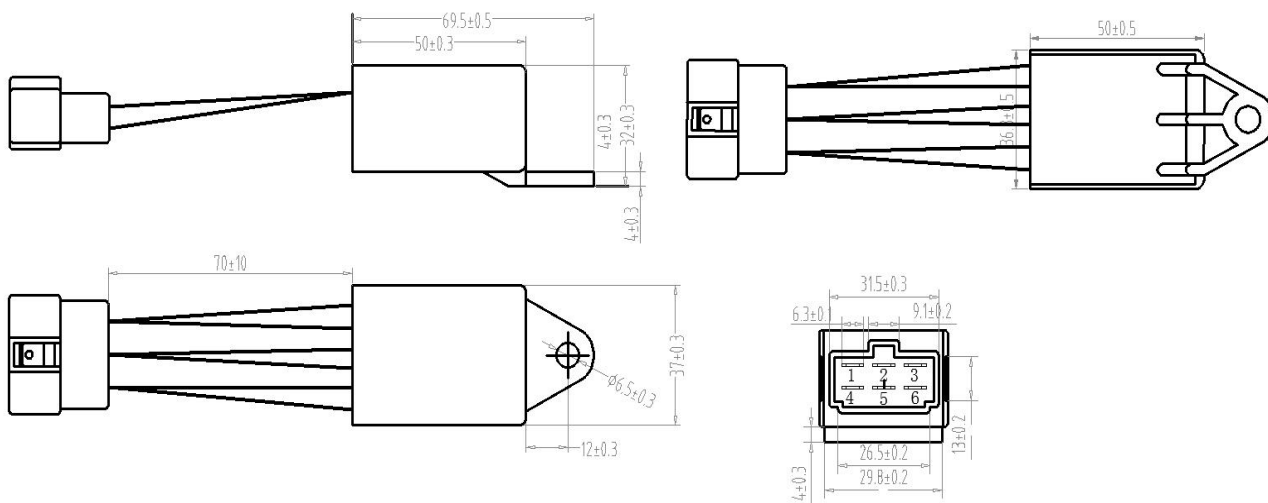
KBJ6903/ KBJ6903A/		12	-G	-B	(XXX)
继电器型号 后缀 (A-Z) 为特定拓展规格					
额定电压	12:12VDC	24: 24VDC			
触发方式	L: 低电平触发	G: 高电平触发			
安装形式	B: 带安装支架				
特 性 号 <sup>1</sup> XXX: 客户特殊要求 无: 标准型					
备注: <sup>1</sup> 客户特殊性要求由我司评审后, 按特性号的形式标示。					

## 外形图、接线图

单位: mm

### 外形图

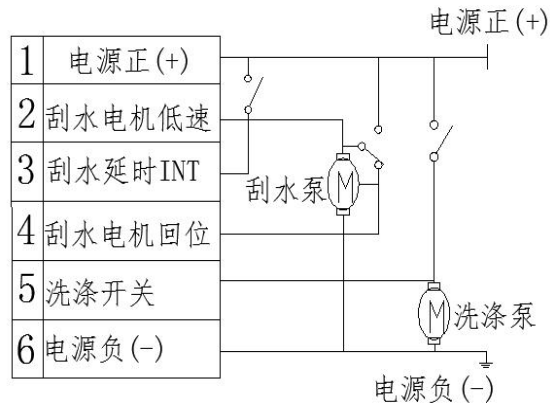
KBJ6903/□□-G-B(XXX)



KBJ6903A/□□-G-B(XXX)

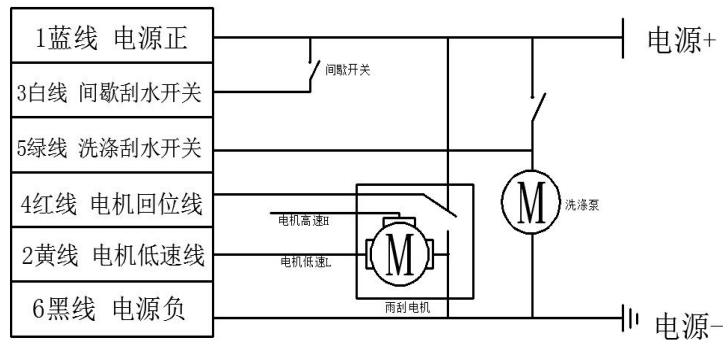
## 接线图

KBJ6903/□□-G-B(XXX)



1脚接电源正极, 6脚接电源负极, 4脚接雨刮电机回位线, 2脚接雨刮电机低速线, 当3脚输入高电平时, 2脚输出高电平, 雨刮电机间歇刮水, 间歇时间为 $5 \pm 1$ S; 当5脚输入高电平时, 2脚输出高电平, 雨刮电机洗涤刮水, 当5脚高电平信号断开后, 雨刮电机刮水 $4 \pm 1$ S后自动停止刮水。

KBJ6903A/□□-G-B(XXX)



1脚接电源正极, 6脚接电源负极, 4脚接雨刮电机回位线, 2脚接雨刮电机低速线, 当3脚输入高电平时, 2脚输出高电平, 雨刮电机间歇刮水, 间歇时间为 $5 \pm 1$ S; 当5脚输入高电平时, 2脚输出高电平, 雨刮电机洗涤刮水, 当5脚高电平信号断开后, 雨刮电机刮水 $4 \pm 1$ S后自动停止刮水。

**声明:** 本产品规格书仅供客户使用时参考, 其中未明确规定的要求条件, 详见“继电器术语解释及使用指南”。若有更改, 恕不另行通知。客户应根据自己的使用条件选择与之相匹配的产品, 若有疑问, 请与肯保捷联系以便获取更多的技术支持。