

产品照片

典型应用

汽车雨刮控制

特性

- ▶ 采用专用集成控制电路，性能稳定可靠，精度高
- ▶ 一体化底座设计，结构稳定
- ▶ 表面贴装技术，工艺先进
- ▶ 防尘罩型IP50

产品参数

产品型号	产品系列名称	外形尺寸	输出形式
KBJ6904	汽车间歇雨刮继电器	(55×50×32) mm	单输出

技术参数

产品型号		KBJ6904
额定电压范围		12VDC/24VDC
工作电压范围	12V系列	9VDC~16VDC
	24V系列	18VDC~30VDC
额定功率		120W
间歇时间		5±1 S
间歇刮水时间		1±0.2 S
洗涤延迟时间		≤0.5 S
洗涤连动时间		4±1 S
通电率		30%~70%
温度范围		-40℃~85℃
振动		10Hz~200Hz 49m/s ²
冲击		196m/s ²
重量		约40g
机械性能	外壳保持力	≥160N
	引出脚保持力	≥100N

订货标记示例

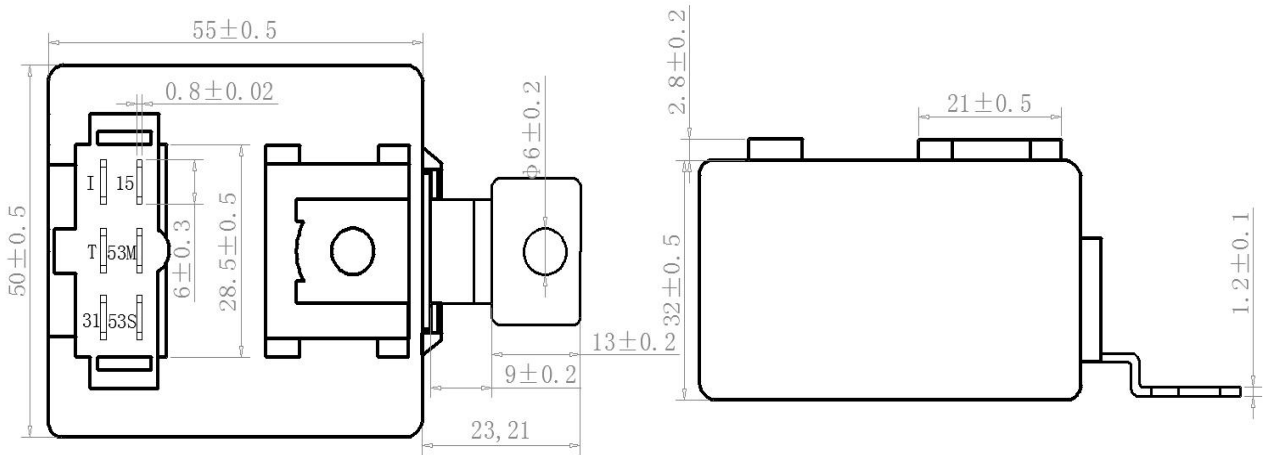
KBJ6904/		12	-L	-B	(XXX)
继电器型号 后缀 (A-Z) 为特定拓展规格					
额定电压	12:12VDC	24: 24VDC			
触发方式	L: 低电平触发	G: 高电平触发			
安装形式	B: 带安装支架				
特 性 号 ¹ XXX: 客户特殊要求 无: 标准型					
备注: ¹ 客户特殊性要求由我司评审后, 按特性号的形式标示。					

外形图、接线图

单位: mm

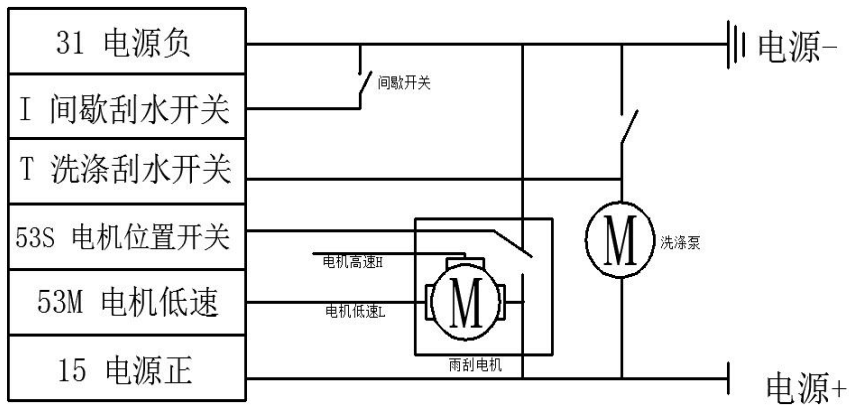
外形图

KBJ6904/□□-L-B(XXX)



接线图

KBJ6904/□□-L-B(XXX)



15脚接电源正极，31脚接电源负极，53S脚接雨刮电机回位线，53M脚接雨刮电机低速线，当I脚输入低电平时，53M脚输出低电平，雨刮电机间歇刮水，间歇时间为 $5 \pm 1\text{S}$ ；当T脚输入低电平时，53M脚输出低电平，雨刮电机洗涤刮水，当T脚低电平信号断开后，雨刮电机刮水 $4 \pm 1\text{S}$ 后自动停止刮水。

声明：本产品规格书仅供客户使用时参考，其中未明确规定的要求条件，详见“继电器术语解释及使用指南”。若有更改，恕不另行通知。客户应根据自己的使用条件选择与之相匹配的产品，若有疑问，请与肯保捷联系以便获取更多的技术支持。