



霍尔替代型电流传感器规格书

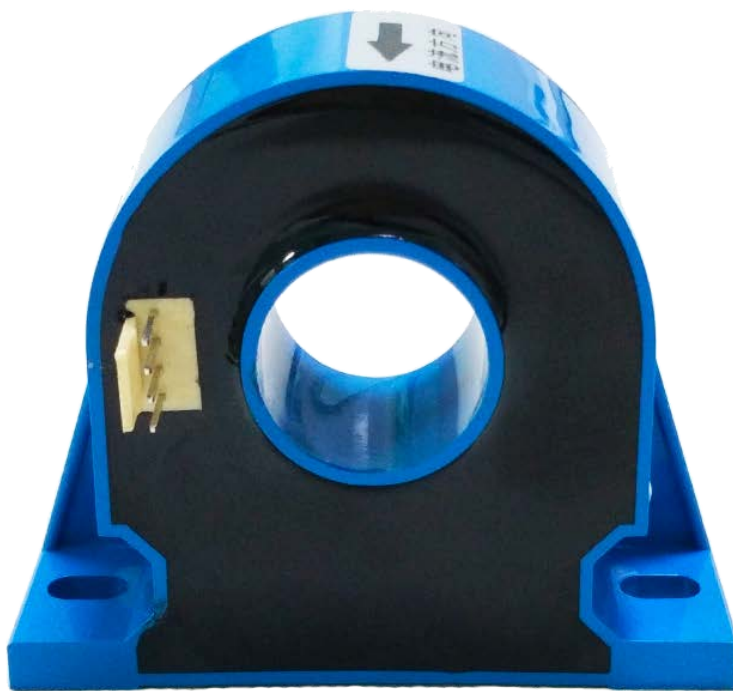
HIT 系列



HIT100 霍尔替代型电流传感器

多点零磁通技术系统应用于航智高精度直流传感器，采用激励磁通闭环控制技术、自激磁通门技术及多闭环控制技术相结合，实现了对激励磁通、直流磁通、交流磁通的零磁通闭环控制，并通过构建高频纹波感应通道实现了对高频纹波的检测，从而使传感器在全带宽范围内拥有比较高的增益和测量精度。

产品图片



核心技术

- ◇ 激励磁通闭环控制技术
- ◇ 自激退磁技术
- ◇ 多点零磁通技术
- ◇ 多级量程自动切换技术
- ◇ 温控补偿技术

性能特点

- ◇ 原、副边隔离测量
- ◇ 出色的线性度和准确度
- ◇ 极低的温漂
- ◇ 极低的零漂
- ◇ 强抗电磁干扰能力
- ◇ 宽频带和低响应时间

应用领域

- ◇ 医疗设备：扫描仪、MRI
- ◇ 电力：变流器、逆变器
- ◇ 新能源：光伏、风能
- ◇ 舰船：电力驱动舰船
- ◇ 计量：检定与校准
- ◇ 工业控制：工业电机驱动、UPS、焊接、机器人、吊车、电梯、滑雪升降机
- ◇ 轨道交通：高速列车、地铁、有轨无轨电车
- ◇ 测试仪器仪表：功率分析仪、高精密度电源
- ◇ 汽车：电动汽车
- ◇ 航空航天：卫星、火箭
- ◇ 智能电网测量：发电、电池监测、中低压变电站

电气性能

项目	符号	测试条件	最小值	标称	最大值	单位
原边额定直流电流	I_{PN_DC}	—	—	± 100	—	Adc
原边额定交流电流*	I_{PN}	—	—	77	—	Aac
原边过载电流	I_{PM}	1分钟	—	—	± 120	Adc
工作电压	V_C	—	± 14.2	± 15	± 15.8	V
功耗电流	I_{PWR}	原边额定工作电流	± 30	± 100	± 150	mA
电流变比	K_N	输入：输出	1000:1	1000:1	1000:1	—
额定输出电流	I_{SN}	原边额定工作电流	—	± 0.1	—	A
测量电阻	R_M	—	0	10	40	Ω

*：指交流有效值

精度测量

项目	符号	测试条件	最小值	标称	最大值	单位
精准度	X _G	输入直流, 全温度范围	—	—	500	ppm
线性度	ε _L	全范围	—	—	50	ppm
温度稳定性	T _C	—	—	—	50	ppm/K
零点失调电流	I ₀	@25°C	—	—	±5	uA
零点失调电流	I _{0T}	全温度范围	—	—	±10	uA
反应时间	t _r	di/dt=100A/us, 上升至90%I _{PN}	—	1	—	us
电流变化率	di/dt	—	100	—	—	A/us
频带宽度 (-3dB)	F	—	0	—	100	kHz

安全特性

项目	符号	测试条件	数值	单位
隔离电压 / 原边与副边之间	V _d	50Hz, 1min	5	KV
瞬态隔离耐压 / 原边与副边之间	V _w	50us	10	KV
爬电距离 / 原边与外壳之间	d _{Cp}	—	11	mm
电气间隙距离 / 原边与外壳之间	d _{CI}	—	11	mm
相比漏电起痕指数	CTI	IEC-60112	275	V

一般特性

项目	符号	测试条件	最小	标称	最大	单位
工作温度范围	T _A	—	-40	—	+80	°C
存储温度范围	T _S	—	-55	—	+95	°C
相对湿度	RH	—	20	—	80	%
质量	M	—	—	88±1.5	—	g

运行状态说明

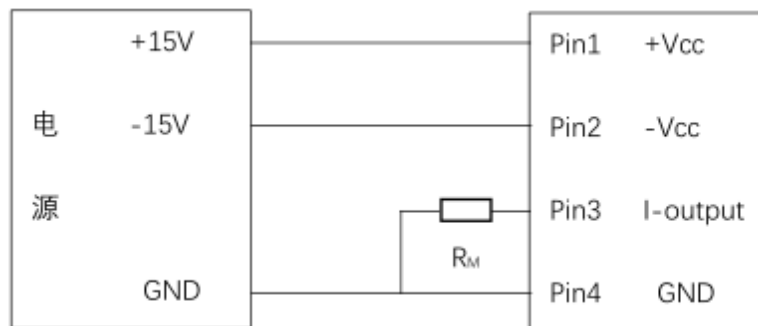
在供电电源正常的情况下，当穿过电流传感器的母线电流在传感器额定工作电流以下时，穿过传感器的输入电流与传感器输出电流成比例关系。如果该输入电流大小超过传感器的工作量程，传感器进入过载工作模式，其输出电流不再与输入电流信号成等比例关系。当传感器的输入电流恢复到传感器的额定工作电流范围内后，传感器输出电流与输入电流恢复正常比例关系。

应用连接及说明

1.1 凤凰端子引脚功能定义

引脚号	1 V+	2 V -	3 OUT	4 GND
定义	+15V Supply	-15V Supply	I_Output	GND

HIT 系列传感器



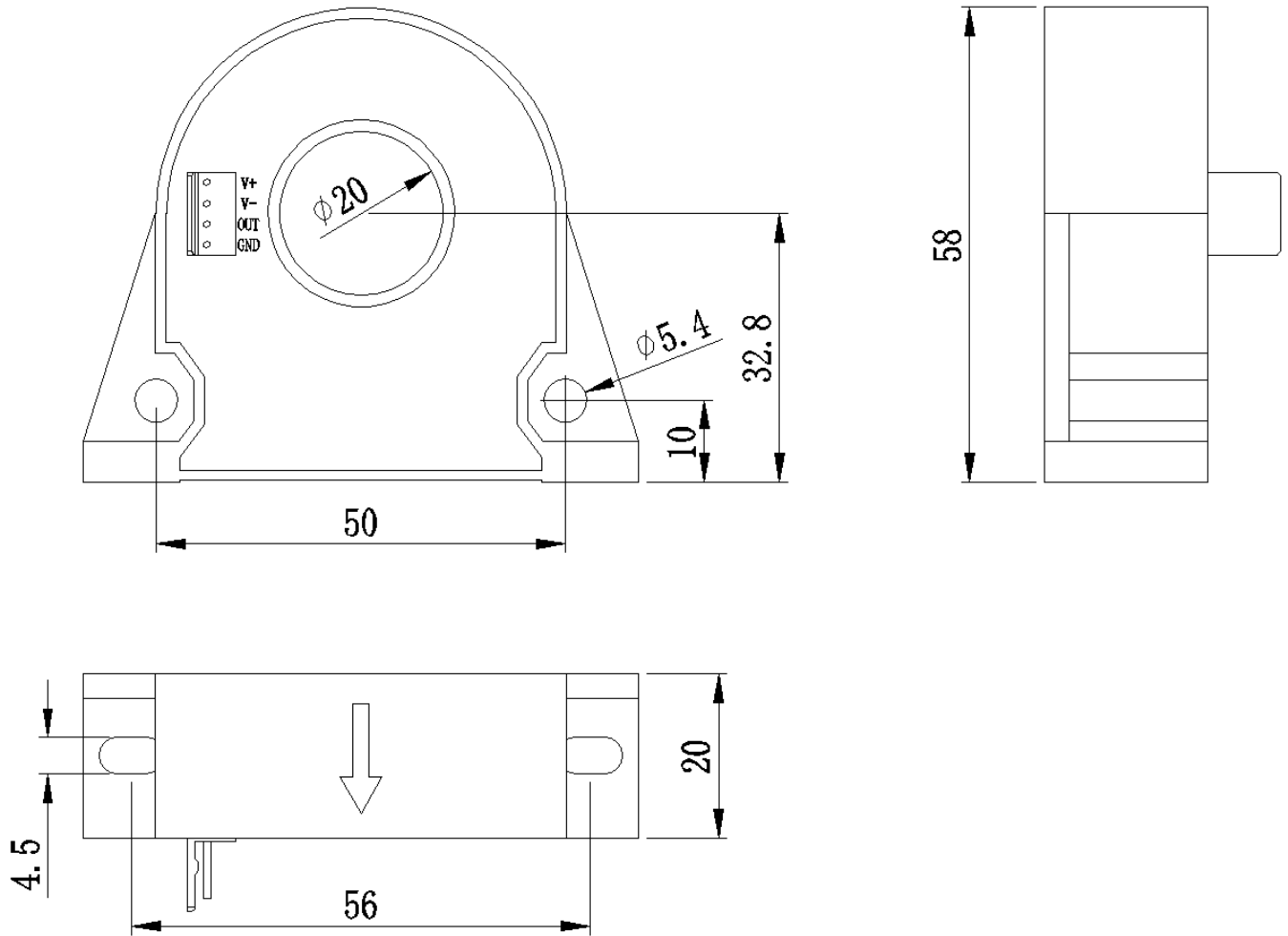
测试说明：

通过测量流过 R_M 的测试电流 I_S ，或者 R_M 两端的电压 U_R ，可以得到原边电流 I_P ：

$$I_P = K_N * I_S = K_N * (U_R / R_M)$$

外形尺寸规格

单位: 毫米 (mm)



本产品为模塑件,材料为 PC+PBT,外形与安装尺寸公差按照 GB/T14486-2008 MT6 执行。

公差等级	尺寸范围(mm)													
	0~3	3~6	6~10	10~14	14~18	18~24	24~30	30~40	40~50	50~65	65~80	80~100	100~120	120~140
MT6	±0.23	±0.26	±0.29	±0.33	±0.27	±0.41	±0.45	±0.50	±0.57	±0.65	±0.74	±0.84	±0.96	±1.10