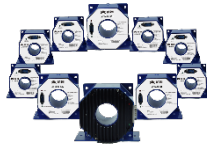




高精度电流传感器规格书

AIT4000-SG



AIT4000-SG 高精度电流传感器

多点零磁通技术系统应用于现有高精度直流传感器技术之上，激励磁通闭环控制技术、自激磁通门技术及多闭环控制技术相结合，实现了对激励磁通、直流磁通、交流磁通的零磁通闭环控制，并通过构建高频纹波感应通道实现了对高频纹波的检测，从而使传感器在全带宽范围内拥有比较高的增益和测量精度。

产品图片



核心技术

- ◇ 自激磁通门技术
- ◇ 激励磁通闭环控制技术
- ◇ 自激退磁技术
- ◇ 多点零磁通技术
- ◇ 多级量程自动切换技术
- ◇ 温控补偿技术

性能特点

- ◇ 高精度
- ◇ 零点偏移小
- ◇ 线性度高
- ◇ 零点时漂小，零点温漂小
- ◇ 抗电磁干扰能力强
- ◇ 信号数字化，智能化

应用领域

- ◇ 医疗设备：扫描仪、MRI
- ◇ 电力：变流器、逆变器
- ◇ 新能源：光伏、风能
- ◇ 舰船：电力驱动舰船
- ◇ 计量：检定与校准
- ◇ 工业控制：工业电机驱动、UPS、焊接、机器人、吊车、电梯、滑雪升降机
- ◇ 轨道交通：高速列车、地铁、有轨无轨电车
- ◇ 测试仪器仪表：功率分析仪、高精密度电源
- ◇ 汽车：电动汽车
- ◇ 航空航天：卫星、火箭
- ◇ 智能电网测量：发电、电池监测、中低压变电站

电气性能

| 项目 | 符号 | 测试条件 | 最小值 | 标称 | 最大值 | 单位 |
|-----------|--------------|--------|--------|------------|--------|----------|
| 原边额定直流电流 | I_{PN_DC} | — | — | ± 4000 | 4400 | Adc |
| 原边额定交流电流* | I_{PN} | — | — | 2828 | 3111 | Aac |
| 工作电压 | V_C | — | — | 220 | — | Vac |
| 功耗电流 | I_{PWR} | — | — | — | 210 | mA |
| 电流变比 | K_N | 输入：输出 | 4000:1 | 4000:1 | 4000:1 | — |
| 额定输出电流 | I_{SN} | 原边额定电流 | — | ± 1.0 | — | A |
| 测量电阻 | R_M | — | 0 | 1 | 1.5 | Ω |

*：指交流有效值

精度测量

| 项目 | 符号 | 测试条件 | 最小值 | 标称 | 最大值 | 单位 |
|-------------|-----------------|-------------------------------------|-----|----|-----------|-----------|
| 准确度 | X _G | 输入直流, 25±20°C | — | — | 50 | ppm |
| 线性度 | ε _L | — | — | — | 30 | ppm |
| 温度稳定性 | T _C | — | — | — | 0.1 | ppm/K |
| 时间稳定性 | T _T | — | — | — | 0.2 | ppm/month |
| 供电抗干扰 | T _V | — | — | — | 1 | ppm/V |
| 零点失调电流 | I ₀ | @25°C | — | — | 1 (用户可调零) | ppm |
| 纹波电流 | I _N | DC-10Hz | — | — | 0.5 | ppm |
| 动态响应时间 | t _r | di/dt=100A/us,上升至90%I _{PN} | — | — | 1 | us |
| 电流变化率 | di/dt | — | 100 | — | — | A/us |
| 频带宽度 (-3dB) | F | — | 0 | — | 300 | kHz |
| 零点失调电流 | I _{0T} | 全温度范围 | — | — | ±5 | μA |

安全特性

| 项目 | 符号 | 测试条件 | 数值 | 单位 |
|------------------|-----------------|------------|-----|----|
| 隔离电压 / 原边与副边之间 | V _d | 50Hz, 1min | 5 | KV |
| 瞬态隔离耐压 / 原边与副边之间 | V _w | 50us | 10 | KV |
| 爬电距离 / 原边与外壳之间 | d _{Cp} | — | 11 | mm |
| 电气间隙距离 / 原边与外壳之间 | d _{ci} | — | 11 | mm |
| 相比漏电起痕指数 | CTI | IEC-60112 | 600 | V |

一般特性

| 项目 | 符号 | 测试条件 | 最小 | 标称 | 最大 | 单位 |
|--------|----------------|------|-----|-----------|-----|----|
| 工作温度范围 | T _A | — | -40 | — | +85 | °C |
| 质量 | M | — | — | 17500±200 | — | g |

运行状态说明

◇ 正常运行时，绿灯常亮：

设备上电后，当设备正常工作时，绿色指示灯常亮。当接上供电电源后，若绿灯不亮，应该首先检查传感器的供电电源是否正常。

◇ 电流过载时，绿灯指示灯处于熄灭状态：

在供电电源正常的情况下，如果绿色指示灯熄灭，说明电流传感器处于非零磁通状态。此时母线输入电流幅值超过规定量程，传感器内部进入扫描状态，输出电流不再与输入电流信号成等比例。当输入电流恢复到规定被测电流量程范围内后，传感器输出电流也恢复正常，绿色指示灯常亮。

使用方法

使用步骤如下：

步骤 1：将传感器与控制盒通过专用连接线接在一起。

步骤 2：将交流 220V 电源插头插入控制盒，打开供电电源开关

步骤 3：把待测电流线缆穿过传感器穿孔，注意电流方向。

步骤 4：电流输出接口接电流测量仪表或电流采样电路，注意采样电阻值不能超过最大限定值。

应用连接及说明

1. 控制盒供电电源接线：

控制盒电源接口直接接 220V 供电电源；

红色接线端子：副边电流输出正端；

黑色接线端子：副边电流输出负端；

2. 控制盒与绕制线圈的连接

将绕制线圈上的 D-Sub9 公头，直接插入到控制盒的 D-Sub9 母头，并用螺丝将其固定。

3. 测试说明：

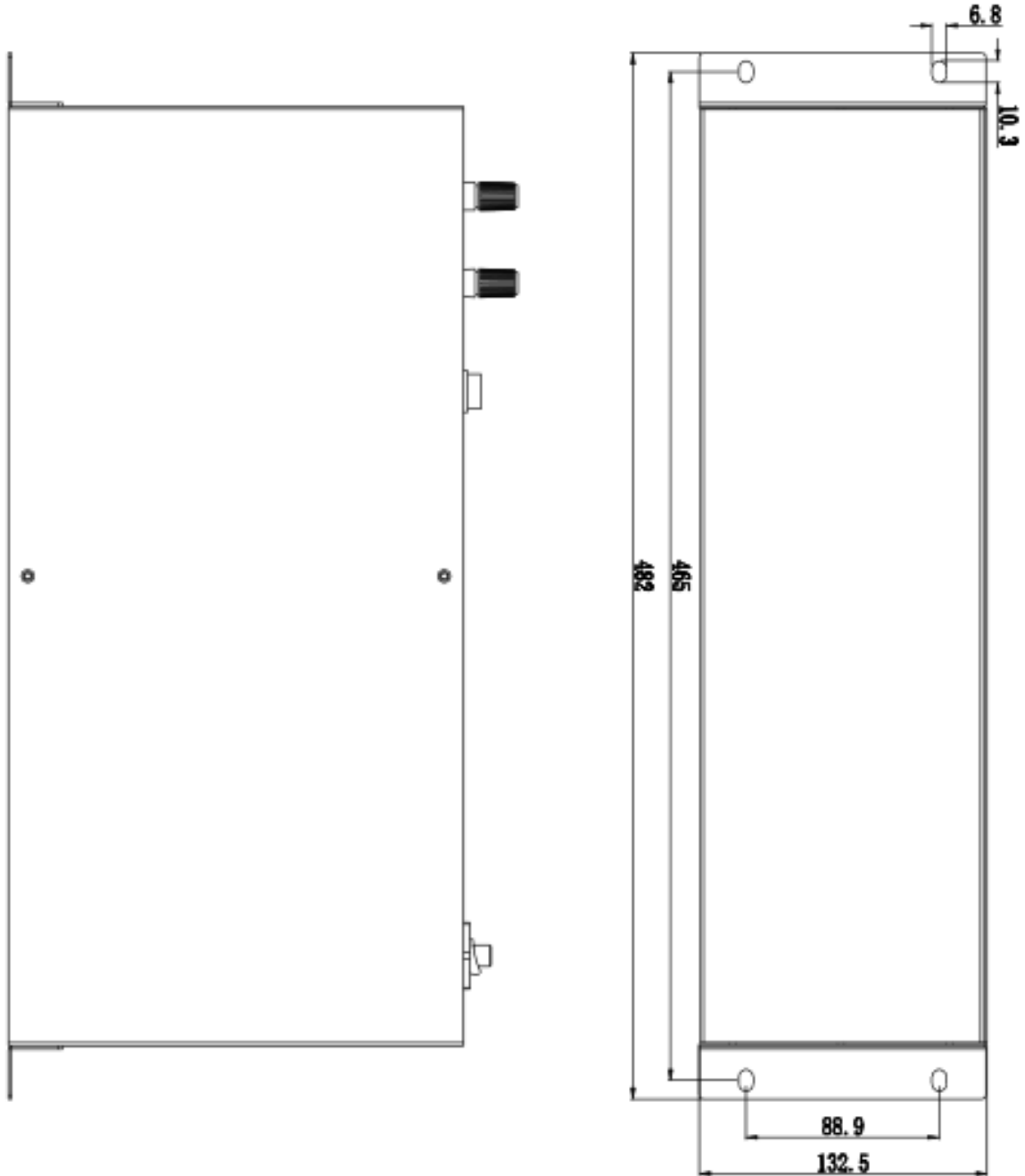
通过测量流过 R_M 的测试电流 I_S ，或者 R_M 两端的电压 U_R ，

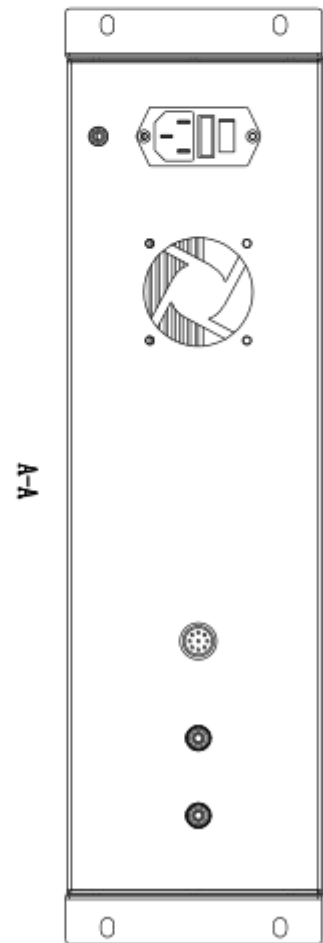
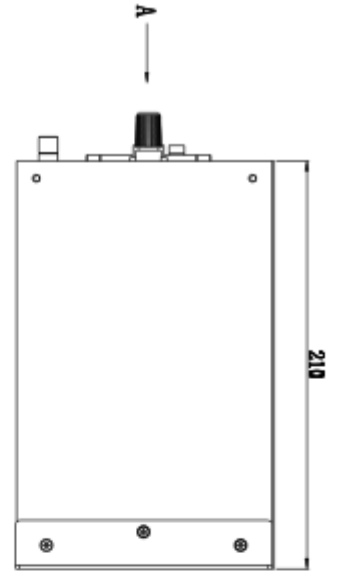
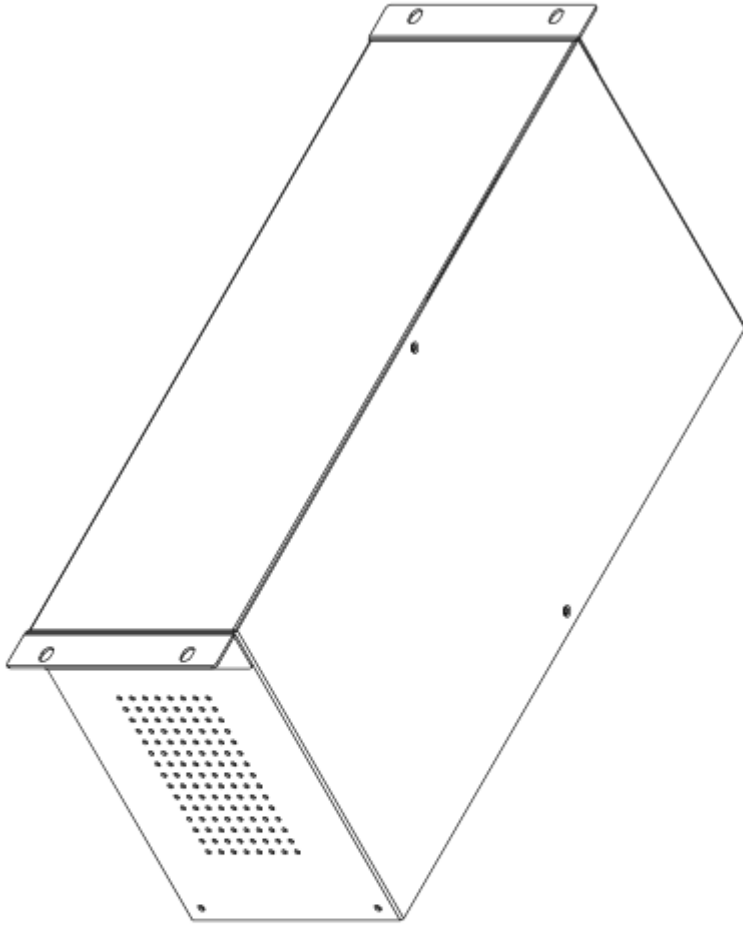
可以得到原边电流 I_P ：

$$I_P = K_N * I_S = K_N * (U_R / R_M)$$

控制盒外形尺寸规格

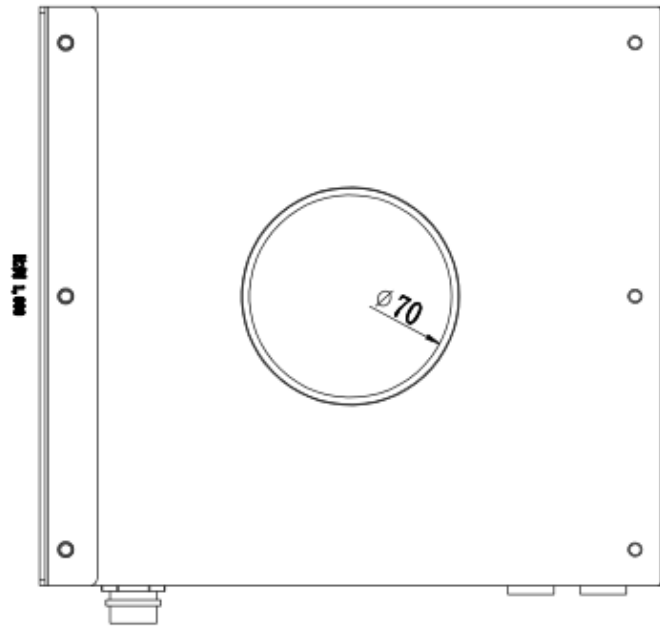
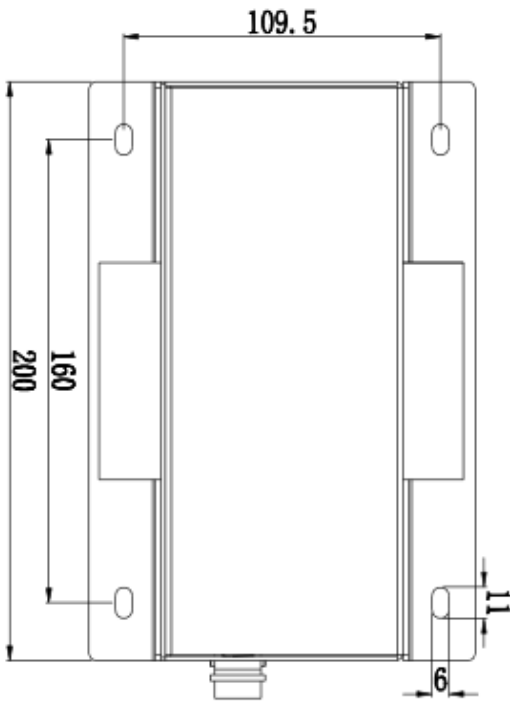
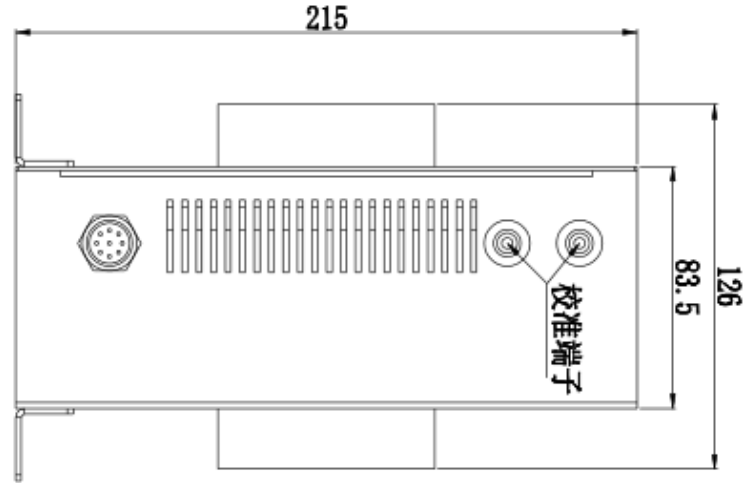
单位：毫米 (mm)

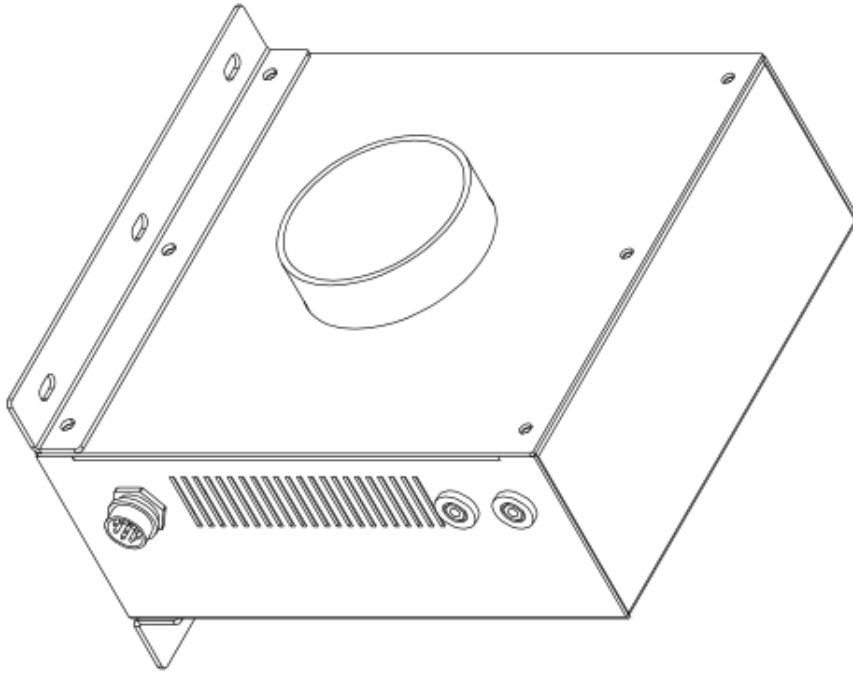
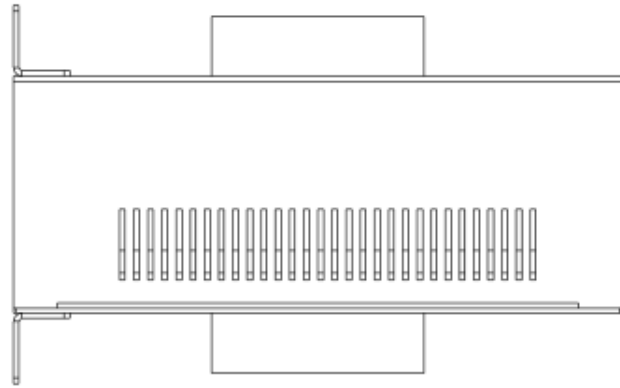




传感器线圈外形尺寸规格

单位：毫米 (mm)





本产品为模塑件,材料为 PC+PBT,外形与安装尺寸公差按照 GB/T14486-2008 MT6 执行。

| 公差等级 | 尺寸范围(mm) | | | | | | | | | | | | | |
|------|----------|-------|-------|-------|-------|-------|-------|-------|-------|-------|-------|--------|---------|---------|
| | 0~3 | 3~6 | 6~10 | 10~14 | 14~18 | 18~24 | 24~30 | 30~40 | 40~50 | 50~65 | 65~80 | 80~100 | 100~120 | 120~140 |
| MT6 | ±0.23 | ±0.26 | ±0.29 | ±0.33 | ±0.27 | ±0.41 | ±0.45 | ±0.50 | ±0.57 | ±0.65 | ±0.74 | ±0.84 | ±0.96 | ±1.10 |

深圳市航智精密电子有限公司

地址：深圳市宝安区宝源路华源科技创新园B座531室

电话：0755-82593440 网址：www.hangzhicn.cn

邮箱：service@hangzhicn.cn (服务支持) sales@hangzhicn.cn (商务合作)