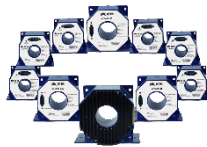




高精度电流传感器规格书

AIT300-SG



AIT300-SG 高精度电流传感器

多点零磁通技术系统应用于现有高精度直流传感器技术之上，激励磁通闭环控制技术、自激磁通门技术及多闭环控制技术相结合，实现了对激励磁通、直流磁通、交流磁通的零磁通闭环控制，并通过构建高频纹波感应通道实现了对高频纹波的检测，从而使传感器在全带宽范围内拥有比较高的增益和测量精度。

产品图片



核心技术

- ◇ 自激磁通门技术
- ◇ 激励磁通闭环控制技术
- ◇ 自激退磁技术
- ◇ 多点零磁通技术
- ◇ 多级量程自动切换技术
- ◇ 温控补偿技术

性能特点

- ◇ 先进的零磁通闭环电路传感器
- ◇ 原、副边隔离测量
- ◇ 出色的线性度和准确度
- ◇ 极低的温漂
- ◇ 极低的零漂
- ◇ 强抗电磁干扰能力
- ◇ 宽频带和低响应时间

应用领域

- ◇ 医疗设备：扫描仪、MRI
- ◇ 电力：变流器、逆变器
- ◇ 新能源：光伏、风能
- ◇ 舰船：电力驱动舰船
- ◇ 计量：检定与校准
- ◇ 工业控制：工业电机驱动、焊接、机器人、吊车、电梯、滑雪升降机
- ◇ 轨道交通：高速列车、地铁、有轨无轨电车
- ◇ 测试仪器仪表：功率分析仪、高精密度电源
- ◇ 汽车：电动汽车
- ◇ 航空航天：卫星、火箭
- ◇ 智能电网测量：发电、电池监测、中低压变电站

电气性能

项目	符号	测试条件	最小值	标称	最大值	单位
原边额定直流电流	I_{PN_DC}	—	—	±300	—	Adc
原边额定交流电流*	I_{PN}	—	—	212	—	Aac
原边过载电流	I_{PM}	1 分钟	—	—	±360	Adc
工作电压	V_C	—	±14.2	±15	±15.8	V
功耗电流	I_{PWR}	原边额定电流	±30	±180	±210	mA
电流变比	K_N	输入：输出	2000:1	2000:1	2000:1	—
额定输出电流	I_{SN}	原边额定电流	—	±0.15	—	A
测量电阻	R_M	见图 1	0	10	22	Ω

*：指交流有效值

精度测量

项目	符号	测试条件	最小值	标称	最大值	单位
准确度	X_G	输入直流, $25 \pm 20^\circ\text{C}$	—	—	10	ppm
线性度	ϵ_L	—	—	—	2	ppm
温度稳定性	T_C	—	—	—	0.1	ppm/K
时间稳定性	T_T	—	—	—	0.2	ppm/month
供电抗干扰	T_V	—	—	—	1	ppm/V
零点失调电流	I_0	@ 25°C	—	—	1 (用户可调零)	ppm
纹波电流	I_N	DC-10Hz	—	—	0.5	ppm
动态响应时间	t_r	$di/dt=100\text{A}/\mu\text{s}$, 上升至 $90\%I_{PN}$	—	—	1	μs
电流变化率	di/dt	—	100	—	—	$\text{A}/\mu\text{s}$
频带宽度 (-3dB)	F	—	0	—	500	kHz
零点失调电流	I_{OT}	全温度范围	—	—	± 5	μA

安全特性

项目	符号	测试条件	数值	单位
隔离电压 / 原边与副边之间	Vd	50Hz, 1min	5	KV
瞬态隔离耐压 / 原边与副边之间	Vw	50us	10	KV
爬电距离 / 原边与外壳之间	dCp	—	11	mm
电气间隙距离 / 原边与外壳之间	dCi	—	11	mm
相比漏电起痕指数	CTI	IEC-60112	600	V

一般特性

项目	符号	测试条件	最小	标称	最大	单位
工作温度范围	T_A	—	-40	—	+85	$^\circ\text{C}$
存储温度范围	T_S	—	-40	—	+85	$^\circ\text{C}$
相对湿度	RH	—	20	—	80	%
质量	M	—	—	520 ± 50	—	g

负载电阻使用说明

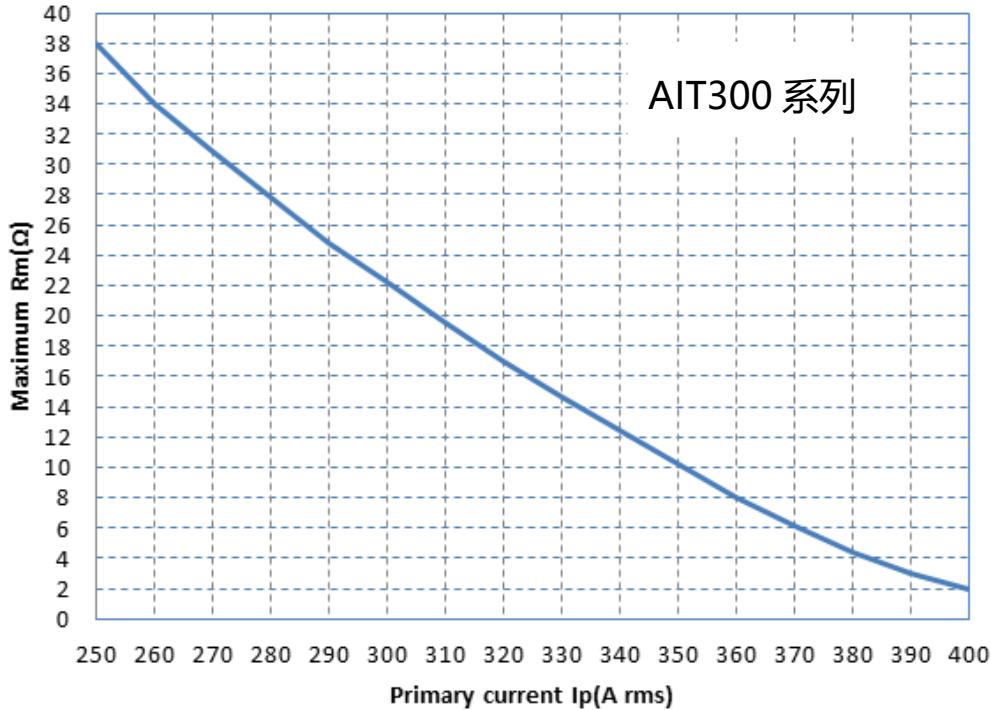


图 1: 负载电阻与测量电流关系图

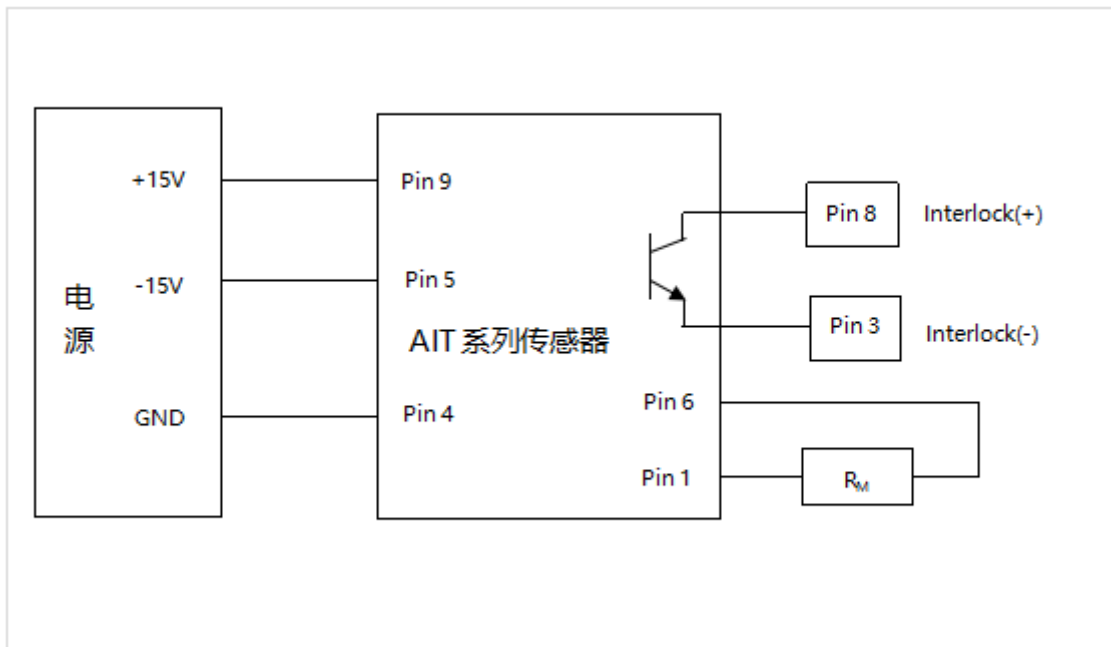
运行状态说明

- ◇ 正常运行时，绿灯常亮：
设备上电后，当设备正常工作时，绿色指示灯常亮，D-Sub9 接口的第 3 脚和第 8 脚连接在一起。
- ◇ 电流过载或供电异常时，绿灯熄灭：
当绿灯不亮时，应该首先检查传感器的供电电源是否正常。
在供电电源正常的情况下，如果绿色指示灯熄灭，说明电流传感器处于非零磁通状态。此时母线输入电流幅值超过规定量程，传感器内部进入扫描状态，输出电流不再与输入电流信号成等比例。在过载模式下，传感器输出电流一直保持在最大输出状态，绿色指示灯熄灭。当输入电流恢复到规定被测电流范围内后，传感器输出电流也恢复正常，绿色指示灯常亮。
- ◇ 在过载模式下，D-Sub9 接口的第 3 脚和第 8 脚断开连接。

应用连接及说明

1. D-Sub9 连接端子引脚功能定义

引脚号	1	2、7	3	4	5	6	8	9
定义	I_ Output return	N.C	Interlock(-)	GND	-15V Supply	I_ Output	Interlock(+)	+15V Supply



测试说明:

通过测量流过 R_M 的测试电流 I_S , 或者 R_M 两端的电压 U_R , 可以得到原边电流 I_P :

$$I_P = K_N * I_S = K_N * (U_R / R_M)$$

2. Interlock 端口连接说明:

Interlock 端口连接方式, 根据用户实际应用, 有如下两种设计方式, 分别如图 A 和图 B 所示:

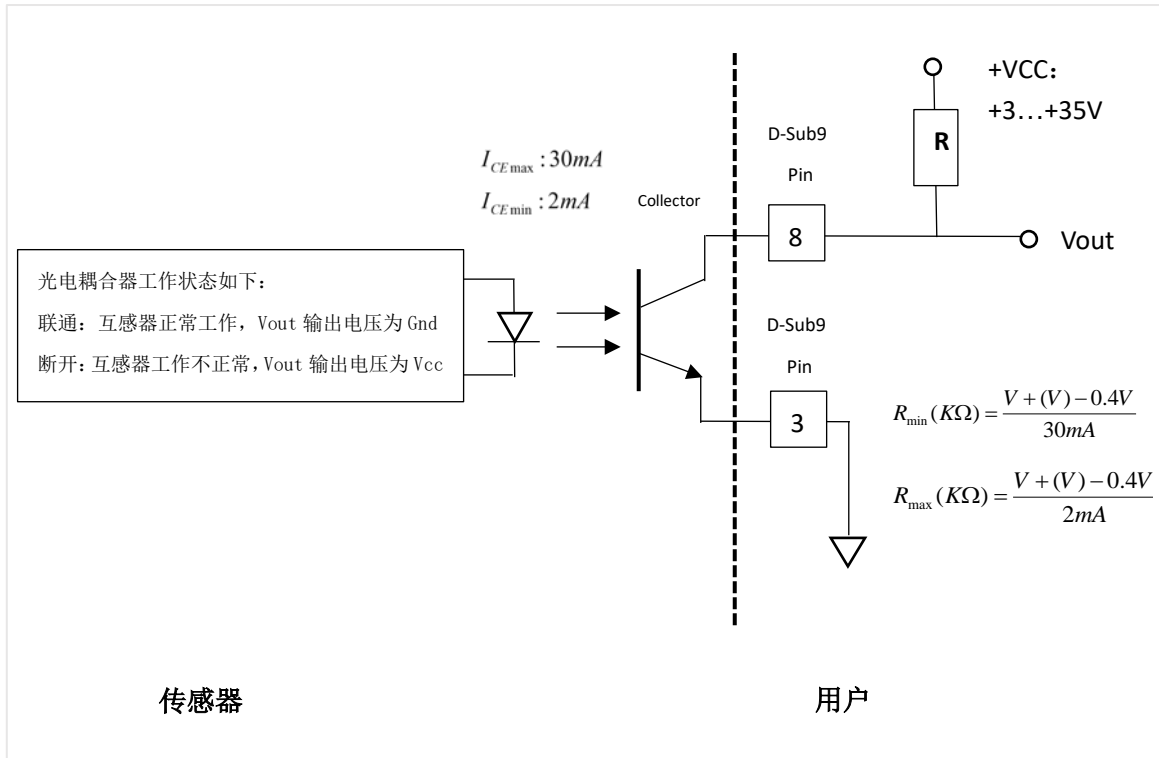


图 A: 传感器正常运行时低电平输出

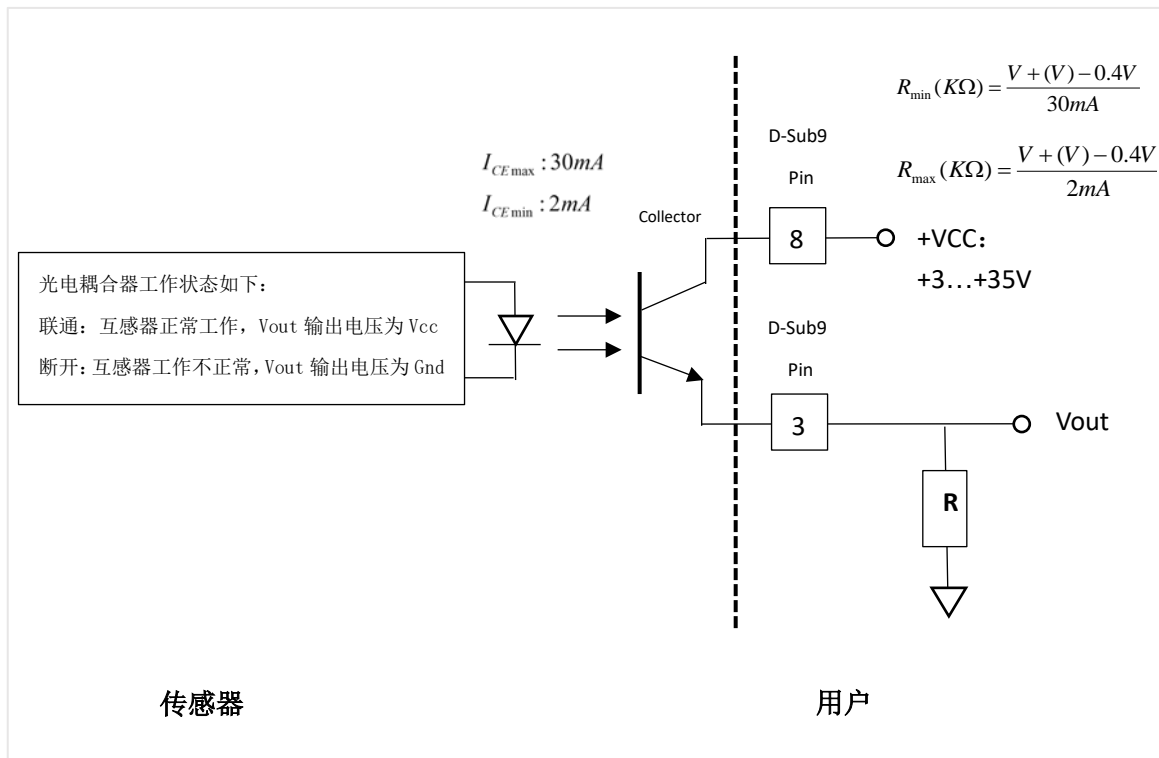


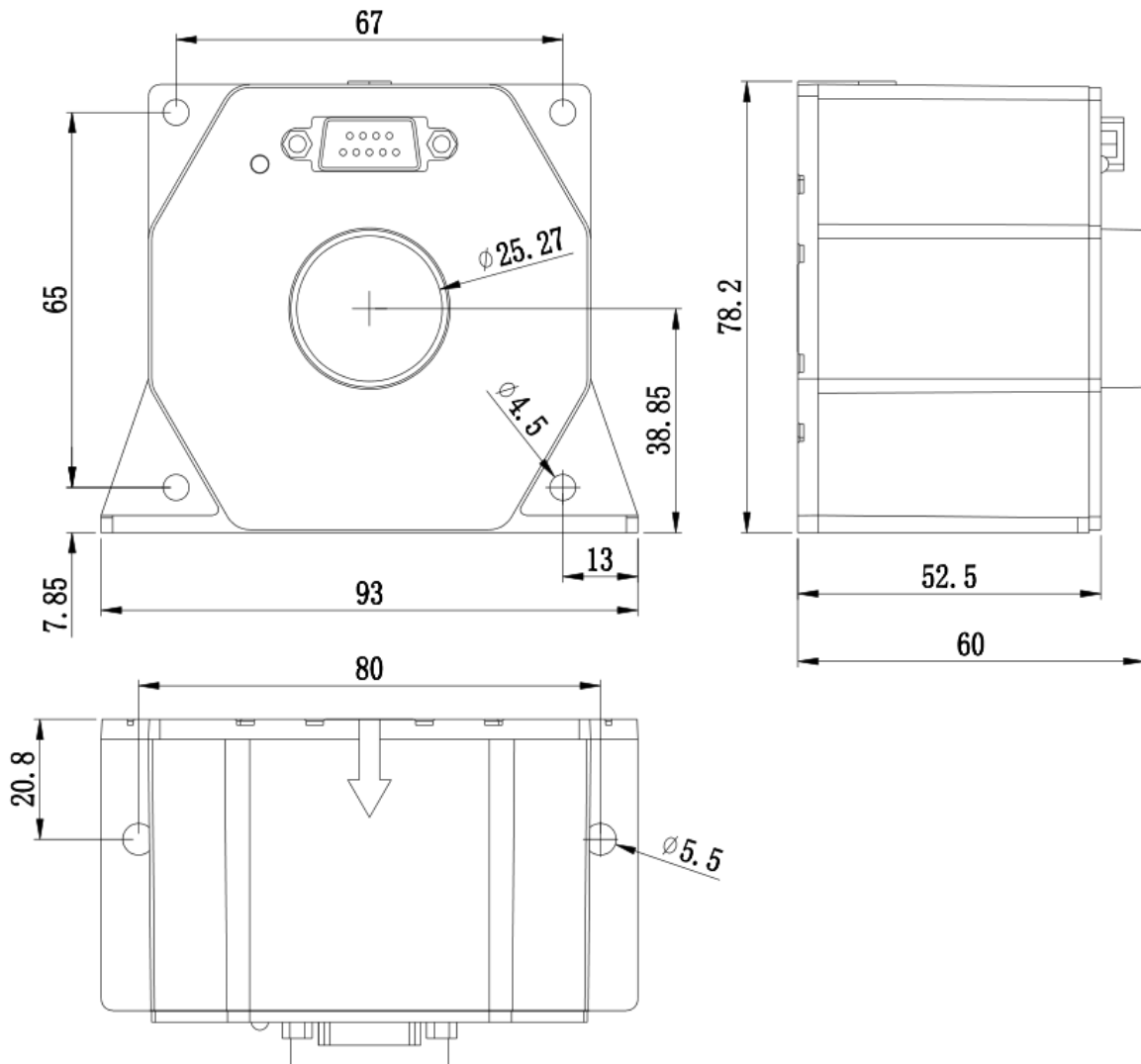
图 B: 传感器正常运行时高电平输出

3. 光电耦合器中引脚 Vout 的输出，与用户端设计电路有关，如下表所示：

项目	Vout	描述
图 A	<0.2V	传感器运行状态正常
	Vcc	传感器运行状态异常，处于过载模式或供电电源异常
	<0.2V	传感器运行状态异常，处于过载模式或供电电源异常
图 B	Vcc	传感器运行状态正常

外形尺寸规格

单位：毫米 (mm)



本产品为铝压铸件，材料为 ADC10，外形与尺寸公差按 GB/T15114-2009 和 GB6414-2017 - DCTG7 标准执行。

公称尺寸		铸件尺寸公差等级 (DCTG) 及相应的线性尺寸公差值															(单位为毫米)	
大于	至	DCTG 1	DCTG 2	DCTG 3	DCTG 4	DCTG 5	DCTG 6	DCTG 7	DCTG 8	DCTG 9	DCTG 10	DCTG 11	DCTG 12	DCTG 13	DCTG 14	DCTG 15	DCTG 16	
-	10	0.09	0.13	0.18	0.26	0.36	0.52	0.74	1	1.5	2	2.8	4.2	-	-	-	-	
10	16	0.1	0.14	0.2	0.28	0.38	0.54	0.78	1.1	1.6	2.2	3	4.4	-	-	-	-	
16	25	0.11	0.15	0.22	0.3	0.42	0.58	0.82	1.2	1.7	2.4	3.2	4.6	6	8	10	12	
25	40	0.12	0.17	0.24	0.32	0.46	0.64	0.9	1.3	1.8	2.6	3.6	5	7	9	11	14	
40	63	0.13	0.18	0.26	0.36	0.5	0.7	1	1.4	2	2.8	4	5.6	8	10	12	16	
63	100	0.14	0.2	0.28	0.4	0.56	0.78	1.1	1.6	2.2	3.2	4.4	6	9	11	14	18	
100	160	0.15	0.22	0.3	0.44	0.62	0.88	1.2	1.8	2.5	3.6	5	7	10	12	16	20	
160	250	-	0.24	0.34	0.5	0.7	1	1.4	2	2.8	4	5.6	8	11	14	18	22	
250	400	-	-	0.4	0.56	0.78	1.1	1.6	2.2	3.2	4.4	6.2	9	12	16	20	25	
400	630	-	-	-	0.64	0.9	1.2	1.8	2.6	3.6	5	7	10	14	18	22	28	
630	1000	-	-	-	0.72	1.0	1.4	2	2.8	4	6	8	11	16	20	25	32	
1000	1600	-	-	-	0.80	1.1	1.6	2.2	3.2	4.6	7	9	13	18	23	29	37	
1600	2500	-	-	-	-	-	-	2.6	3.8	5.4	8	10	15	21	26	33	42	
2500	4000	-	-	-	-	-	-	-	4.4	6.2	9	12	17	24	30	38	49	
4000	6300	-	-	-	-	-	-	-	-	7	10	14	20	28	35	44	56	
6300	10000	-	-	-	-	-	-	-	-	-	11	16	23	32	40	50	64	