



---

# 高精度电流传感器规格书

---

## AIT1000-SG



## AIT1000-SG 高精度电流传感器

多点零磁通技术系统应用于现有高精度直流传感器技术之上，激励磁通闭环控制技术、自激磁通门技术及多闭环控制技术相结合，实现了对激励磁通、直流磁通、交流磁通的零磁通闭环控制，并通过构建高频纹波感应通道实现了对高频纹波的检测，从而使传感器在全带宽范围内拥有比较高的增益和测量精度。

### 产品图片



## 核心技术

- ◇ 激励磁通闭环控制技术
- ◇ 自激退磁技术
- ◇ 多点零磁通技术
- ◇ 多级量程自动切换技术
- ◇ 温控补偿技术

## 性能特点

- ◇ 原、副边隔离测量
- ◇ 出色的线性度和准确度
- ◇ 极低的温漂
- ◇ 极低的零漂
- ◇ 强抗电磁干扰能力
- ◇ 宽频带和低响应时间

## 应用领域

- ◇ 医疗设备：扫描仪、MRI
- ◇ 电力：变流器、逆变器
- ◇ 新能源：光伏、风能
- ◇ 舰船：电力驱动舰船
- ◇ 计量：检定与校准
- ◇ 工业控制：工业电机驱动、焊接、机器人、吊车、电梯、滑雪升降机
- ◇ 轨道交通：高速列车、地铁、有轨无轨电车
- ◇ 测试仪器仪表：功率分析仪、高精密度电源
- ◇ 汽车：电动汽车
- ◇ 航空航天：卫星、火箭
- ◇ 智能电网测量：发电、电池监测、中低压变电站

## 电气性能

项目	符号	测试条件	最小值	标称	最大值	单位
原边额定直流电流	$I_{PN\_DC}$	—	—	$\pm 1000$	—	Adc
原边额定交流电流*	$I_{PN}$	—	—	707	—	Aac
原边过载电流	$I_{PM}$	1分钟	—	—	$\pm 1300$	Adc
工作电压	$V_C$	—	$\pm 14.2$	$\pm 15$	$\pm 15.8$	V
功耗电流	$I_{PWR}$	原边额定电流	$\pm 30$	$\pm 700$	$\pm 830$	mA
电流变比	$K_N$	输入：输出	1500:1	1500:1	1500:1	—
额定输出电流	$I_{SN}$	原边额定电流	—	$\pm 0.67$	—	A
测量电阻	$R_M$	见图1	0	1.5	3	$\Omega$

\*：指交流有效值

## 精度测量

项目	符号	测试条件	最小值	标称	最大值	单位
准确度	X <sub>G</sub>	输入直流, 25±10°C	—	—	10	ppm
线性度	ε <sub>L</sub>	—	—	—	2	ppm
温度稳定性	T <sub>C</sub>	—	—	—	0.1	ppm/K
时间稳定性	T <sub>T</sub>	—	—	—	0.2	ppm/month
供电抗干扰	T <sub>V</sub>	—	—	—	1	ppm/V
零点失调电流	I <sub>0</sub>	@25°C	—	—	1 (用户可调零)	ppm
纹波电流	I <sub>N</sub>	DC-10Hz	—	—	0.5	ppm
动态响应时间	t <sub>r</sub>	di/dt=100A/μs, 上升至90%I <sub>PN</sub>	—	—	1	μs
电流变化率	di/dt	—	200	—	—	A/μs
频带宽度 (-3dB)	F	—	0	—	500	kHz
零点失调电流	I <sub>OT</sub>	全温度范围	—	—	±5	μA

## 安全特性

项目	符号	测试条件	数值	单位
隔离电压 / 原边与副边之间	V <sub>d</sub>	50Hz, 1min	5	KV
瞬态隔离耐压 / 原边与副边之间	V <sub>w</sub>	50us	10	KV
爬电距离 / 原边与外壳之间	d <sub>Cp</sub>	—	11	mm
电气间隙距离 / 原边与外壳之间	d <sub>CI</sub>	—	11	mm
相比漏电起痕指数	CTI	IEC-60112	600	V

## 一般特性

项目	符号	测试条件	最小	标称	最大	单位
工作温度范围	T <sub>A</sub>	—	-40	—	+85	°C
存储温度范围	T <sub>S</sub>	—	-40	—	+85	°C
相对湿度	RH	—	20	—	80	%
质量	M	—	—	1150±80	—	g

## 负载电阻使用说明

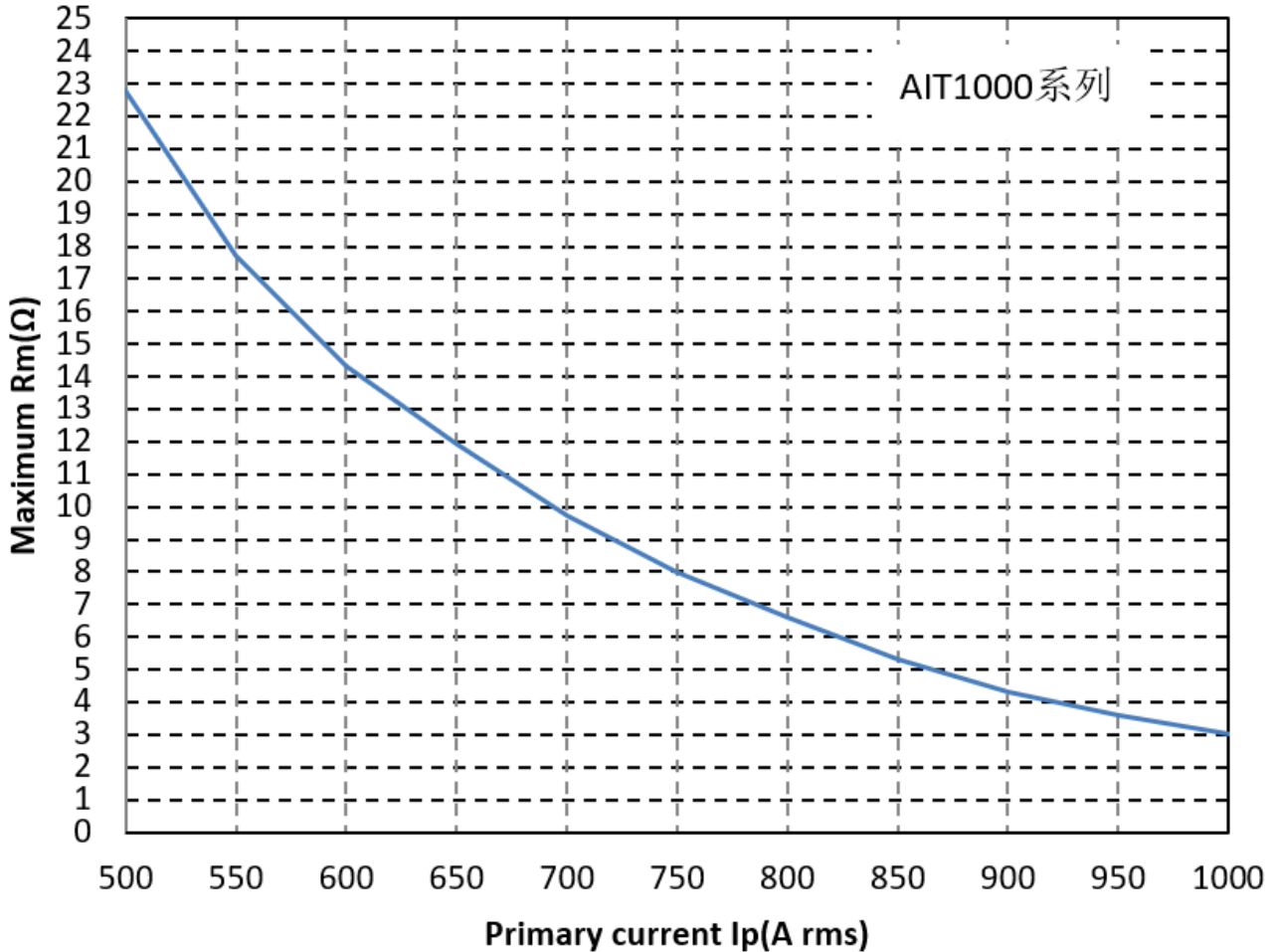


图 1: 负载电阻与测量电流关系图

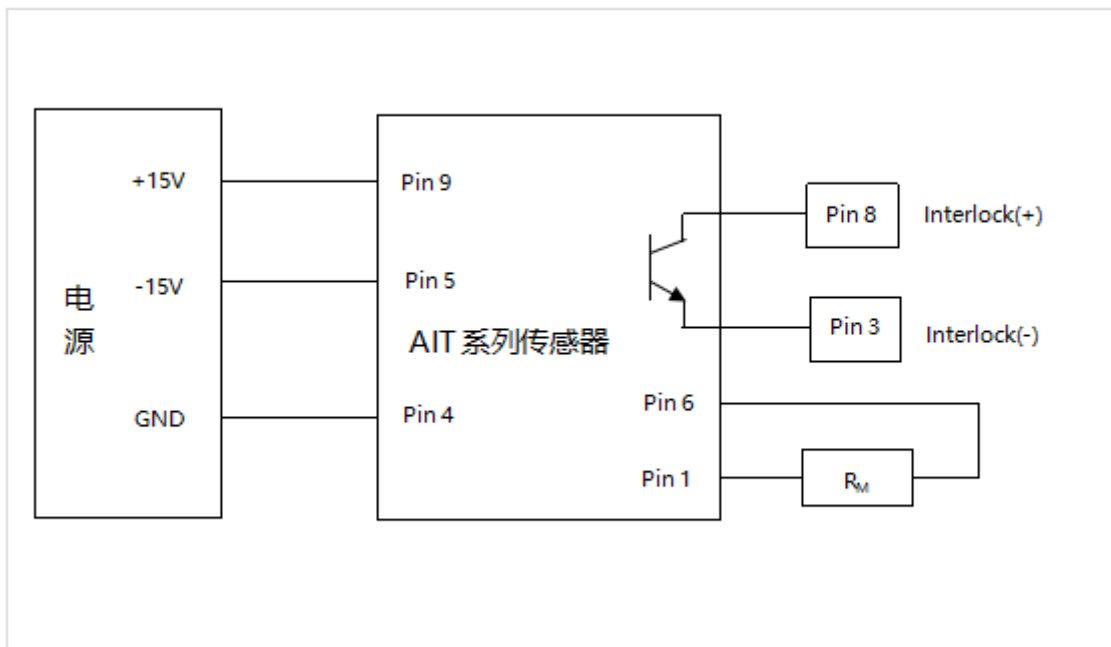
## 运行状态说明

- ◇ 正常运行时，绿灯常亮：  
设备上电后，当设备正常工作时，绿色指示灯常亮，D-Sub9 接口的第 3 脚和第 8 脚导通。
- ◇ 电流过载或供电异常时，绿灯熄灭：  
当绿灯不亮时，应该首先检查传感器的供电电源是否正常。  
在供电电源正常的情况下，如果绿色指示灯熄灭，说明电流传感器处于非零磁通状态。此时若母线输入电流幅值超过传感器的规定量程，传感器进入过载工作模式，输出电流不再与输入电流信号成等比例。在过载模式下，传感器输出电流一直保持在最大输出状态，绿色指示灯熄灭。当输入电流恢复到规定被测电流范围内后，传感器输出电流恢复正常，绿色指示灯常亮。
- ◇ 在过载模式下，D-Sub9 接口的第 3 脚和第 8 脚断开连接。

## 应用连接及说明

### 1. D-Sub9 连接端子引脚功能定义

引脚号	1	2、7	3	4	5	6	8	9
定义	I_Output return	N.C	Interlock(-)	GND	-15V Supply	I_Output	Interlock(+)	+15V Supply



测试说明：

通过测量流过  $R_M$  的测试电流  $I_S$ ，或者  $R_M$  两端的电压  $U_R$ ，可以得到原边电流  $I_P$ ：

$$I_P = K_N * I_S = K_N * (U_R / R_M)$$

### 2. Interlock 端口连接说明：

Interlock 端口连接方式，根据用户实际应用，有如下两种设计方式，分别如图 A 和图 B 所示：

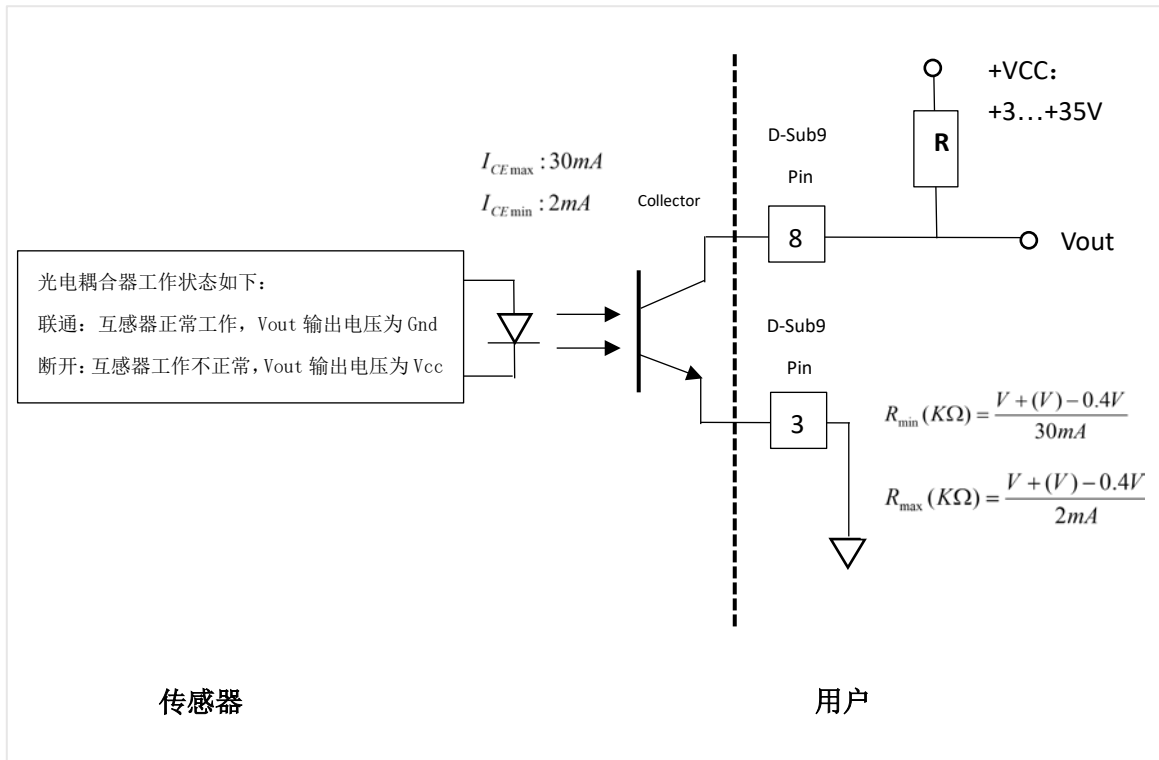


图 A: 传感器正常运行时低电平输出

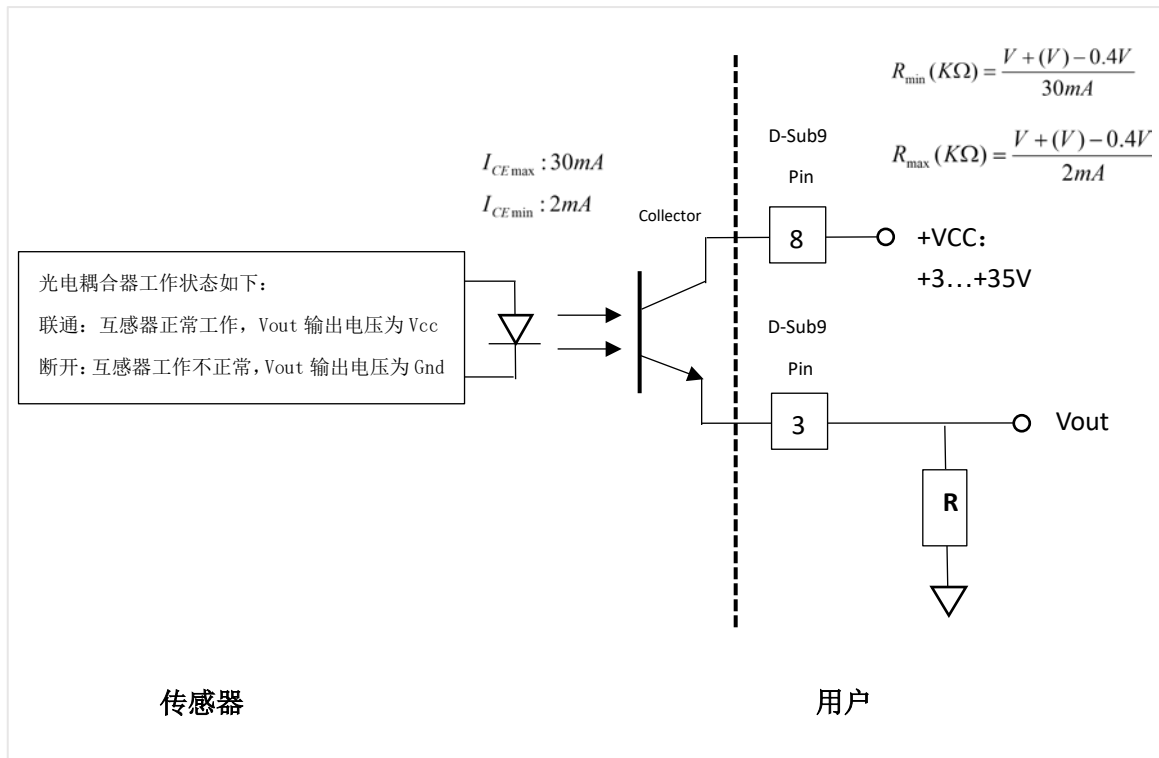


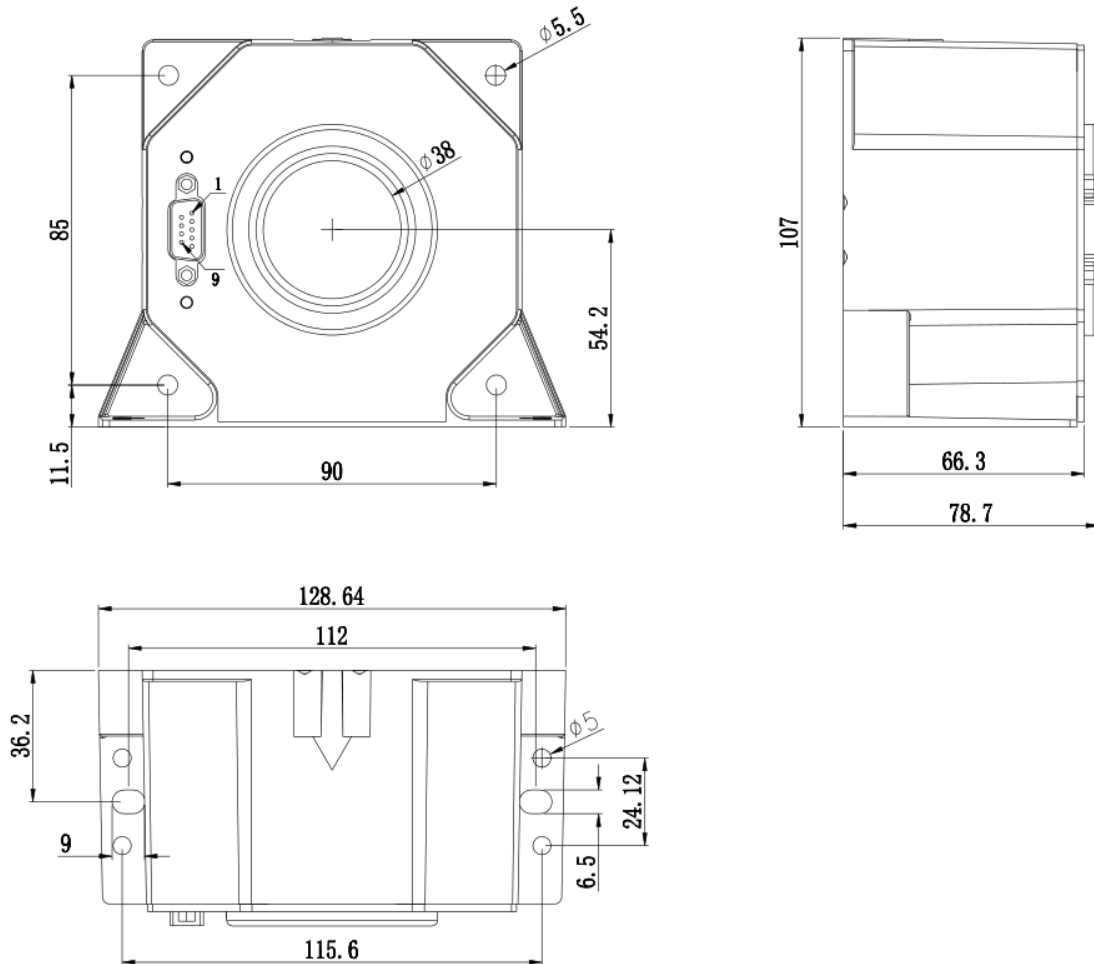
图 B: 传感器正常运行时高电平输出

3. 光电耦合器中引脚 Vout 的输出，与用户端设计电路有关，如下表所示：

项目	Vout	描述
图A	<0.2V	传感器运行状态正常
	Vcc	传感器运行状态异常，处于过载模式或供电电源异常
图B	<0.2V	传感器运行状态异常，处于过载模式或供电电源异常
	Vcc	传感器运行状态正常

## 外形尺寸规格

单位：毫米 (mm)





本产品为铝压铸件，材料为 ADC10，外形与尺寸公差按 GB/T15114-2009 和 GB6414-2017 - DCTG7 标准执行。

公称尺寸		铸件尺寸公差等级 (DCTG) 及相应的线性尺寸公差值															(单位为毫米)	
大于	至	DCTG 1	DCTG 2	DCTG 3	DCTG 4	DCTG 5	DCTG 6	DCTG 7	DCTG 8	DCTG 9	DCTG 10	DCTG 11	DCTG 12	DCTG 13	DCTG 14	DCTG 15	DCTG 16	
-	10	0.09	0.13	0.18	0.26	0.36	0.52	0.74	1	1.5	2	2.8	4.2	-	-	-	-	
10	16	0.1	0.14	0.2	0.28	0.38	0.54	0.78	1.1	1.6	2.2	3	4.4	-	-	-	-	
16	25	0.11	0.15	0.22	0.3	0.42	0.58	0.82	1.2	1.7	2.4	3.2	4.6	6	8	10	12	
25	40	0.12	0.17	0.24	0.32	0.46	0.64	0.9	1.3	1.8	2.6	3.6	5	7	9	11	14	
40	63	0.13	0.18	0.26	0.36	0.5	0.7	1	1.4	2	2.8	4	5.6	8	10	12	16	
63	100	0.14	0.2	0.28	0.4	0.56	0.78	1.1	1.6	2.2	3.2	4.4	6	9	11	14	18	
100	160	0.15	0.22	0.3	0.44	0.62	0.88	1.2	1.8	2.5	3.6	5	7	10	12	16	20	
160	250	-	0.24	0.34	0.5	0.7	1	1.4	2	2.8	4	5.6	8	11	14	18	22	
250	400	-	-	0.4	0.56	0.78	1.1	1.6	2.2	3.2	4.4	6.2	9	12	16	20	25	
400	630	-	-	-	0.64	0.9	1.2	1.8	2.6	3.6	5	7	10	14	18	22	28	
630	1000	-	-	-	0.72	1.0	1.4	2	2.8	4	6	8	11	16	20	25	32	
1000	1600	-	-	-	0.80	1.1	1.6	2.2	3.2	4.6	7	9	13	18	23	29	37	
1600	2500	-	-	-	-	-	-	2.6	3.8	5.4	8	10	15	21	26	33	42	
2500	4000	-	-	-	-	-	-	-	4.4	6.2	9	12	17	24	30	38	49	
4000	6300	-	-	-	-	-	-	-	-	7	10	14	20	28	35	44	56	
6300	10000	-	-	-	-	-	-	-	-	-	11	16	23	32	40	50	64	