



高精度电流传感器规格书

AIT50-10V



AIT50-10V 高精度电流传感器

多点零磁通技术系统应用于现有高精度直流传感器技术之上，激励磁通闭环控制技术、自激磁通门技术及多闭环控制技术相结合，实现了对激励磁通、直流磁通、交流磁通的零磁通闭环控制，并通过构建高频纹波感应通道实现了对高频纹波的检测，从而使传感器在全带宽范围内拥有比较高的增益和测量精度。



核心技术

- ◇ 激励磁通闭环控制技术
- ◇ 自激退磁技术
- ◇ 多点零磁通技术
- ◇ 多级量程自动切换技术
- ◇ 温控补偿技术

性能特点

- ◇ 原、副边隔离测量
- ◇ 出色的线性度和准确度
- ◇ 极低的温漂
- ◇ 极低的零漂
- ◇ 强抗电磁干扰能力
- ◇ 宽频带和低响应时间

应用领域

- ◇ 医疗设备：扫描仪、MRI
- ◇ 电力：变流器、逆变器
- ◇ 新能源：光伏、风能
- ◇ 舰船：电力驱动舰船
- ◇ 计量：检定与校准
- ◇ 工业控制：工业电机驱动、焊接、机器人、吊车、电梯、滑雪升降机
- ◇ 轨道交通：高速列车、地铁、有轨无轨电车
- ◇ 测试仪器仪表：功率分析仪、高精密度电源
- ◇ 汽车：电动汽车
- ◇ 航空航天：卫星、火箭
- ◇ 智能电网测量：发电、电池监测、中低压变电站

电气性能

项目	符号	测试条件	最小值	标称	最大值	单位
原边额定直流电流	I_{PN_DC}	—	—	± 50	—	Adc
原边额定交流电流*	I_{PN}	—	—	35	—	Aac
原边过载电流	I_{PM}	—	—	—	± 60	Adc
工作电压	V_C	—	± 14.2	± 15	± 15.8	V
功耗电流	I_{PWR}	原边额定电流	± 40	± 90	± 100	mA
额定输出电压	U_{PN_DC}	原边额定电压（直流）	—	± 10	—	V
原副边变比	K_n	—	—	200	—	mV/A
输出负载电流	—	—	—	—	5	mA
输出阻抗	R	—	—	—	10	m Ω

* 指交流有效值

精度测试

项目	符号	测试条件	最小值	标称	最大值	单位
准确度	X _G	输入直流, 25±10°C	—	—	50	ppm
线性度	ε _L	—	—	—	10	ppm
温度稳定性	T _C	—	—	—	0.5	ppm/K
时间稳定性	T _T	—	—	—	0.5	ppm/month
供电抗干扰	T _V	—	—	—	1	ppm/V
动态响应时间	t _r	di/dt=1.5V/μs,上升至90%I _{PN}	—	—	7	μs
输出电压变化率	dv/dt	—	1.5	—	—	V/μs
频带宽度 (-3dB)	F	—	0	—	500	kHz
零点失调电压	V _{OT}	全温度范围	—	—	±10	μV

安全特性

项目	符号	测试条件	数值	单位
隔离电压 / 原边与副边之间	V _d	50Hz, 1min	5	KV
瞬态隔离耐压 / 原边与副边之间	V _w	50μs	10	KV
爬电距离 / 原边与外壳之间	d _{Cp}	—	11	mm
电气间隙距离 / 原边与外壳之间	d _{CI}	—	11	mm
相比漏电起痕指数	CTI	IEC-60112	600	V

一般特性

项目	符号	测试条件	最小	标称	最大	单位
工作温度范围	T _A	—	-40	—	+85	°C
存储温度范围	T _S	—	-40	—	+85	°C
质量	M	—	—	800±60	—	g

传感器指示灯说明

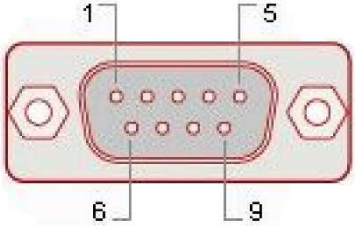
- ◇ 正常运行时，绿灯常亮：
设备上电后，当设备正常工作时，绿色指示灯常亮。
- ◇ 电流过载或供电异常时，绿灯熄灭：
当绿灯不亮时，应该首先检查传感器的供电电源是否正常。
在供电电源正常的情况下，如果运行指示灯熄灭，说明电流传感器处于非零磁通状态。此时若母线输入电流幅值超过传感器的规定量程，传感器进入过载工作模式，输出电压不再与输入电流信号成等比例。在过载模式下，传感器输出电流一直保持在最大输出状态，运行指示灯熄灭。当输入电流恢复到规定被测电流范围内后，传感器输出电流恢复正常，运行指示灯常亮。

电压转换盒指示灯说明

- ◇ 正常运行时，电压转换盒绿灯常亮：
设备上电后，当设备正常工作时，绿色指示灯常亮。
- ◇ 当供电异常时，绿灯熄灭：

应用连接及说明

DB9 接线端子定义 (DB9 公头)

引脚号	定义	说明	接口图
1	N.C	未连接	
2	N.C	未连接	
3	N.C	未连接	
4	GND	地	
5	-15V Supply	供电电源-15V	
6	N.C	未连接	
7	N.C	未连接	
8	N.C	未连接	
9	+15V Supply	供电电源+15V	

凤凰端子定义

引脚号	定义	说明	接口图
1	N.C	未连接	
2	N.C	未连接	
3	N.C	未连接	
4	N.C	未连接	
5	GND	输出地	
6	Vout	电压输出	

使用方法

使用步骤如下，参考如下图所示。

1. 步骤 1：提供±15VDC 电源，并接入电源输入接口。
2. 步骤 2：传感器指示灯应常亮，电源指示灯应常亮。
3. 步骤 3：把待测电流线缆穿过传感器穿孔，注意电流方向。
4. 步骤 4：电压输出接口接电压测量仪表或 AD 采样电路，注意负载电流不能太大。

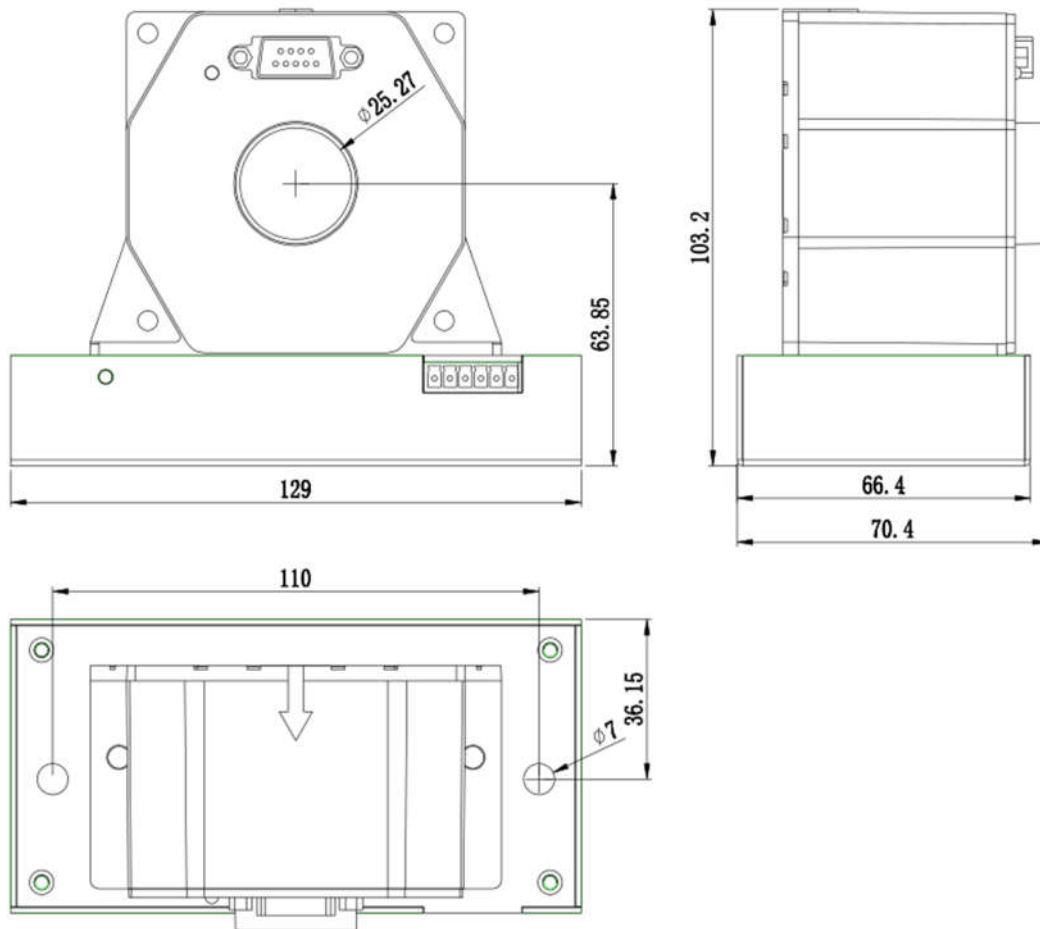


使用注意事项

- 1、电压输出端口负载应大于 3KΩ，负载电流小于 5mA。
- 2、电压输出端口正负极不能短接。
- 3、电源输入要求±15VDC±1%。

外形尺寸规格

单位: 毫米 (mm)



本产品为铝压铸件，材料为 ADC10，外形与尺寸公差按 GB/T15114-2009 和 GB6414-2017 - DCTG7 标准执行。

公称尺寸		铸件尺寸公差等级 (DCTG) 及相应的线性尺寸公差值															
		(单位为毫米)															
大于	至	DCTG 1	DCTG 2	DCTG 3	DCTG 4	DCTG 5	DCTG 6	DCTG 7	DCTG 8	DCTG 9	DCTG 10	DCTG 11	DCTG 12	DCTG 13	DCTG 14	DCTG 15	DCTG 16
-	10	0.09	0.13	0.18	0.26	0.36	0.52	0.74	1	1.5	2	2.8	4.2	-	-	-	-
10	16	0.1	0.14	0.2	0.28	0.38	0.54	0.78	1.1	1.6	2.2	3	4.4	-	-	-	-
16	25	0.11	0.15	0.22	0.3	0.42	0.58	0.82	1.2	1.7	2.4	3.2	4.6	6	8	10	12
25	40	0.12	0.17	0.24	0.32	0.46	0.64	0.9	1.3	1.8	2.6	3.6	5	7	9	11	14
40	63	0.13	0.18	0.26	0.36	0.5	0.7	1	1.4	2	2.8	4	5.6	8	10	12	16
63	100	0.14	0.2	0.28	0.4	0.56	0.78	1.1	1.6	2.2	3.2	4.4	6	9	11	14	18
100	160	0.15	0.22	0.3	0.44	0.62	0.88	1.2	1.8	2.5	3.6	5	7	10	12	16	20
160	250	-	0.24	0.34	0.5	0.7	1	1.4	2	2.8	4	5.6	8	11	14	18	22
250	400	-	-	0.4	0.56	0.78	1.1	1.6	2.2	3.2	4.4	6.2	9	12	16	20	25
400	630	-	-	-	0.64	0.9	1.2	1.8	2.6	3.6	5	7	10	14	18	22	28
630	1000	-	-	-	0.72	1.0	1.4	2	2.8	4	6	8	11	16	20	25	32
1000	1600	-	-	-	0.80	1.1	1.6	2.2	3.2	4.6	7	9	13	18	23	29	37
1600	2500	-	-	-	-	-	-	2.6	3.8	5.4	8	10	15	21	26	33	42
2500	4000	-	-	-	-	-	-	-	4.4	6.2	9	12	17	24	30	38	49
4000	6300	-	-	-	-	-	-	-	-	7	10	14	20	28	35	44	56
6300	10000	-	-	-	-	-	-	-	-	-	11	16	23	32	40	50	64