



---

# 工控级电流传感器规格书

---

IIT20-10V



## IIT20-10V 工控级电流传感器（电压输出型）

多点零磁通技术系统应用于现有高精度直流传感器技术之上，激励磁通闭环控制技术、自激磁通门技术及多闭环控制技术相结合，实现了对激励磁通、直流磁通、交流磁通的零磁通闭环控制，并通过构建高频纹波感应通道实现了对高频纹波的检测，从而使传感器在全带宽范围内拥有比较高的增益和测量精度。



## 核心技术

- ◇ 激励磁通闭环控制技术
- ◇ 自激退磁技术
- ◇ 多点零磁通技术
- ◇ 多级量程自动切换技术
- ◇ 温控补偿技术

## 性能特点

- ◇ 原、副边隔离测量
- ◇ 出色的线性度和准确度
- ◇ 极低的温漂
- ◇ 极低的零漂
- ◇ 强抗电磁干扰能力
- ◇ 宽频带和低响应时间

## 应用领域

- ◇ 医疗设备：扫描仪、MRI
- ◇ 电力：变流器、逆变器
- ◇ 新能源：光伏、风能
- ◇ 舰船：电力驱动舰船
- ◇ 计量：检定与校准
- ◇ 工业控制：工业电机驱动、焊接、机器人、吊车、电梯、滑雪升降机
- ◇ 轨道交通：高速列车、地铁、有轨无轨电车
- ◇ 测试仪器仪表：功率分析仪、高精密度电源
- ◇ 汽车：电动汽车
- ◇ 航空航天：卫星、火箭
- ◇ 智能电网测量：发电、电池监测、中低压变电站

## 电气性能

项目	符号	测试条件	最小值	标称	最大值	单位
原边额定直流电流	$I_{PN\_DC}$	—	—	$\pm 20$	—	Adc
原边额定交流电流*	$I_{PN}$	—	—	14	—	Aac
原边过载电流	$I_{PM}$	1分钟	—	—	$\pm 24$	Adc
工作电压	$V_C$	—	$\pm 14.2$	$\pm 15$	$\pm 15.8$	V
功耗电流	$I_{PWR}$	原边额定电流	$\pm 40$	$\pm 140$	$\pm 160$	mA
额定输出电压	$U_{PN\_DC}$	原边额定电压 (直流)	—	$\pm 10$	—	V
原副边变比	$K_n$	—	—	0.5	—	V/A
输出负载电流	—	—	—	—	5	mA
输出阻抗	$R_M$	—	—	—	10	mΩ

\* 指交流有效值

## 精度测试

项目	符号	测试条件	最小值	标称	最大值	单位
准确度	X <sub>G</sub>	输入直流, 25±10°C	—	—	0.02	%
线性度	ε <sub>L</sub>	—	—	—	50	ppm
温度稳定性	T <sub>C</sub>	—	—	—	5	ppm/K
时间稳定性	T <sub>T</sub>	—	—	—	2	ppm/month
动态响应时间	t <sub>r</sub>	di/dt=1.5V/μs, 上升至90%I <sub>PN</sub>	—	—	10	μs
输出电压变化率	dv/dt	—	1	—	—	V/μs
频带宽度 (-3dB)	F	—	0	—	100	kHz

## 安全特性

项目	符号	测试条件	数值	单位
隔离电压 / 原边与副边之间	V <sub>d</sub>	50Hz, 1min	5	KV
瞬态隔离耐压 / 原边与副边之间	V <sub>w</sub>	50us	10	KV
爬电距离 / 原边与外壳之间	dC <sub>p</sub>	—	11	mm
电气间隙距离 / 原边与外壳之间	dC <sub>i</sub>	—	11	mm
相比漏电起痕指数	CTI	IEC-60112	600	V

## 一般特性

项目	符号	测试条件	最小	标称	最大	单位
工作温度范围	T <sub>A</sub>	—	-40	—	+85	°C
存储温度范围	T <sub>S</sub>	—	-55	—	+95	°C
相对湿度	RH	—	20	—	80	%
质量	M	—	970±10			g

## 传感器指示灯说明

- ◇ 正常运行时，绿灯常亮：  
设备上电后，当设备正常工作时，绿色指示灯常亮。
- ◇ 电流过载或供电异常时，绿灯熄灭：  
当绿灯不亮时，应该首先检查传感器的供电电源是否正常。  
在供电电源正常的情况下，如果运行指示灯熄灭，说明电流传感器处于非零磁通状态。此时若母线输入电流幅值超过传感器的规定量程，传感器进入过载工作模式，输出电压不再与输入电流信号成等比例。在过载模式下，传感器输出电流一直保持在最大输出状态，运行指示灯熄灭。当输入电流恢复到规定被测电流范围内后，传感器输出电流恢复正常，运行指示灯常亮。

## 电压转换盒指示灯说明

- ◇ 正常运行时，电压转换盒绿灯常亮：  
设备上电后，当设备正常工作时，绿色指示灯常亮。
- ◇ 当供电异常时，绿灯熄灭：

## 应用连接及说明

### 供电凤凰端子定义

引脚号	定义	说明	接口图
1	+15V Supply	供电电源+15V	
2	-15V Supply	供电电源-15V	
3	N. C	未连接	
4	GND	地	

## 凤凰端子定义

引脚号	定义	说明	接口图
1	N.C	未连接	
2	N.C	未连接	
3	N.C	未连接	
4	N.C	未连接	
5	Vout-	电压输出负端	
6	Vout+	电压输出正端	

## 使用方法

使用步骤如下，参考如下图所示。

- 步骤 1: 提供±15VDC 电源，并接入电源输入接口。
- 步骤 2: 传感器指示灯应常亮，电源指示灯应常亮。
- 步骤 3: 把待测电流线缆穿过传感器穿孔，注意电流方向。
- 步骤 4: 电压输出接口接电压测量仪表或 AD 采样电路，注意负载电流不能太大。

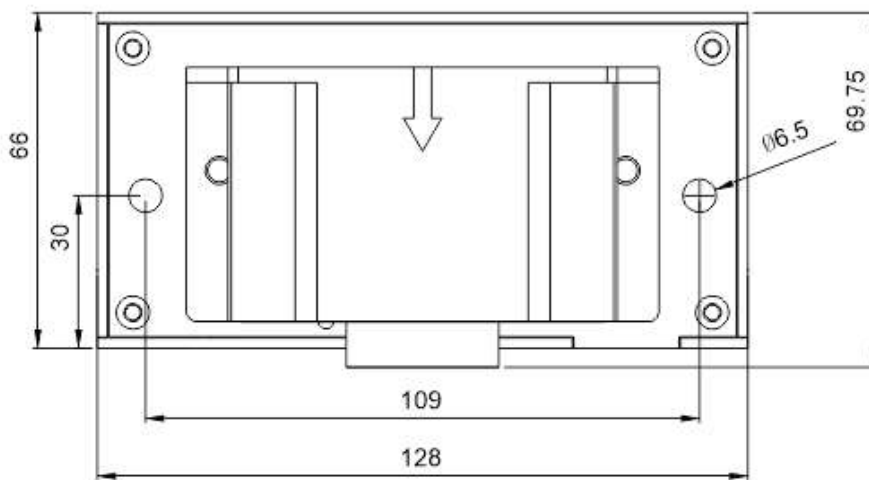
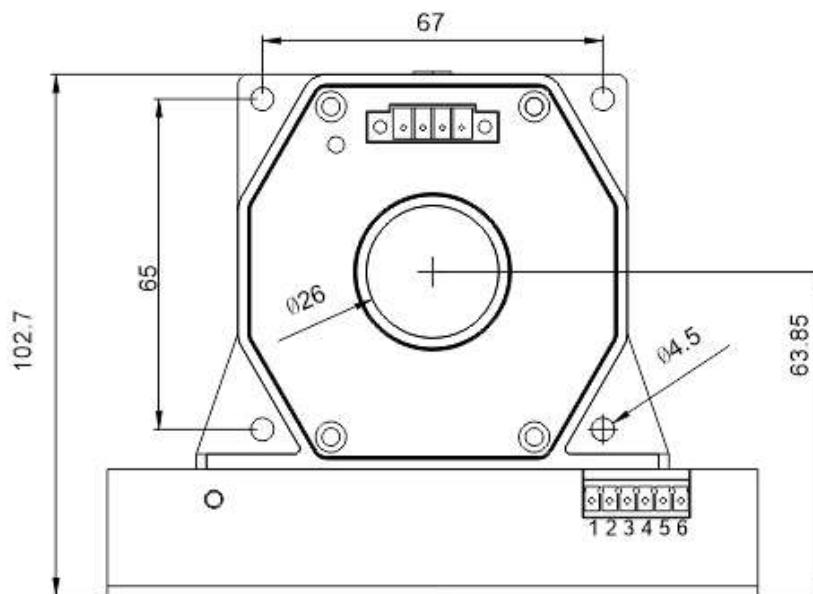


## 使用注意事项

1. 电压输出端口负载应大于  $3K\Omega$ ，负载电流小于  $5mA$ 。
2. 电压输出端口正负极不能短接。
3. 电源输入要求  $\pm 15VDC \pm 1\%$ ，电流至少  $\pm 0.5A$ 。

## 外形尺寸规格

单位: 毫米 (mm)



本产品为模塑件,材料为 PC+PBT,外形与安装尺寸公差按照 GB/T14486-2008 MT6 执行。

公差等级	尺寸范围(mm)													
	0~3	3~6	6~10	10~14	14~18	18~24	24~30	30~40	40~50	50~65	65~80	80~100	100~120	120~140
MT6	±0.23	±0.26	±0.29	±0.33	±0.27	±0.41	±0.45	±0.50	±0.57	±0.65	±0.74	±0.84	±0.96	±1.10