



工控级电流传感器规格书

IIT700-10V



IIT700-10V 工控级电流传感器

多点零磁通技术系统应用于现有高精度直流传感器技术之上，激励磁通闭环控制技术、自激磁通门技术及多闭环控制技术相结合，实现了对激励磁通、直流磁通、交流磁通的零磁通闭环控制，并通过构建高频纹波感应通道实现了对高频纹波的检测，从而使传感器在全带宽范围内拥有比较高的增益和测量精度。



核心技术

- ◇ 激励磁通闭环控制技术
- ◇ 自激退磁技术
- ◇ 多点零磁通技术
- ◇ 多级量程自动切换技术
- ◇ 温控补偿技术

性能特点

- ◇ 原、副边隔离测量
- ◇ 出色的线性度和准确度
- ◇ 极低的温漂
- ◇ 极低的零漂
- ◇ 强抗电磁干扰能力
- ◇ 宽频带和低响应时间

应用领域

- ◇ 医疗设备：扫描仪、MRI
- ◇ 电力：变流器、逆变器
- ◇ 新能源：光伏、风能
- ◇ 舰船：电力驱动舰船
- ◇ 计量：检定与校准
- ◇ 工业控制：工业电机驱动、焊接、机器人、吊车、电梯、滑雪升降机
- ◇ 轨道交通：高速列车、地铁、有轨无轨电车
- ◇ 测试仪器仪表：功率分析仪、高精密度电源
- ◇ 汽车：电动汽车
- ◇ 航空航天：卫星、火箭
- ◇ 智能电网测量：发电、电池监测、中低压变电站

电气性能

| 项目 | 符号 | 测试条件 | 最小值 | 标称 | 最大值 | 单位 |
|-----------|--------------|-------------|------------|-----------|------------|------------|
| 原边额定直流电流 | I_{PN_DC} | — | — | ± 700 | — | Adc |
| 原边额定交流电流* | I_{PN} | — | — | 495 | — | Aac |
| 原边过载电流 | I_{PM} | 1分钟 | — | — | ± 840 | Adc |
| 工作电压 | V_C | — | ± 14.2 | ± 15 | ± 15.8 | V |
| 功耗电流 | I_{PWR} | 原边额定电流 | ± 40 | ± 440 | ± 520 | mA |
| 额定输出电压 | U_{PN_DC} | 原边额定电压 (直流) | — | ± 10 | — | V |
| 原副边变比 | K_n | — | — | 0.014 | — | V/A |
| 输出负载电流 | — | — | — | — | 5 | mA |
| 输出阻抗 | R_M | — | — | — | 10 | m Ω |

* 指交流有效值

精度测试

| 项目 | 符号 | 测试条件 | 最小值 | 标称 | 最大值 | 单位 |
|-------------|--------------|---|-----|----|------|------------------------|
| 准确度 | X_G | 输入直流, $25 \pm 10^\circ\text{C}$ | — | — | 0.02 | % |
| 线性度 | ϵ_L | — | — | — | 50 | ppm |
| 温度稳定性 | T_C | — | — | — | 5 | ppm/K |
| 时间稳定性 | T_T | — | — | — | 2 | ppm/month |
| 动态响应时间 | t_r | $di/dt = 1.5\text{V}/\mu\text{s}$, 上升至90% I_{PN} | — | — | 10 | μs |
| 输出电压变化率 | dv/dt | — | 1 | — | — | $\text{V}/\mu\text{s}$ |
| 频带宽度 (-3dB) | F | — | 0 | — | 100 | kHz |

安全特性

| 项目 | 符号 | 测试条件 | 数值 | 单位 |
|------------------|-----|------------------|-----|----|
| 隔离电压 / 原边与副边之间 | Vd | 50Hz, 1min | 5 | KV |
| 瞬态隔离耐压 / 原边与副边之间 | Vw | 50 μs | 10 | KV |
| 爬电距离 / 原边与外壳之间 | dCp | — | 11 | mm |
| 电气间隙距离 / 原边与外壳之间 | dCi | — | 11 | mm |
| 相比漏电起痕指数 | CTI | IEC-60112 | 600 | V |

一般特性

| 项目 | 符号 | 测试条件 | 最小 | 标称 | 最大 | 单位 |
|--------|-------|------|-----|-------------------------------|-----|------------------|
| 工作温度范围 | T_A | — | -40 | — | +85 | $^\circ\text{C}$ |
| 存储温度范围 | T_S | — | -40 | — | +85 | $^\circ\text{C}$ |
| 相对湿度 | RH | — | 20 | — | 80 | % |
| 质量 | M | — | | 1250\pm20 | | g |

传感器指示灯说明

- ◇ 正常运行时，绿灯常亮：
设备上电后，当设备正常工作时，绿色指示灯常亮。
- ◇ 电流过载或供电异常时，绿灯熄灭：
当绿灯不亮时，应该首先检查传感器的供电电源是否正常。
在供电电源正常的情况下，如果运行指示灯熄灭，说明电流传感器处于非零磁通状态。此时若母线输入电流幅值超过传感器的规定量程，传感器进入过载工作模式，输出电压不再与输入电流信号成等比例。在过载模式下，传感器输出电流一直保持在最大输出状态，运行指示灯熄灭。当输入电流恢复到规定被测电流范围内后，传感器输出电流恢复正常，运行指示灯常亮。

电压转换盒指示灯说明

- ◇ 正常运行时，电压转换盒绿灯常亮：
设备上电后，当设备正常工作时，绿色指示灯常亮。
- ◇ 当供电异常时，绿灯熄灭：

应用连接及说明

供电凤凰端子定义

| 引脚号 | 定义 | 说明 | 接口图 |
|-----|----------------|----------|--|
| 1 | +15V Supply | 供电电源+15V |  |
| 2 | -15V Supply | 供电电源-15V | |
| 3 | N. C | 未连接 | |
| 4 | GND | 地 | |

凤凰端子定义

| 引脚号 | 定义 | 说明 | 接口图 |
|-----|-------|--------|--|
| 1 | N.C | 未连接 |  |
| 2 | N.C | 未连接 | |
| 3 | N.C | 未连接 | |
| 4 | N.C | 未连接 | |
| 5 | Vout- | 电压输出负端 | |
| 6 | Vout+ | 电压输出正端 | |

使用方法

使用步骤如下，参考如下图所示。

- 步骤 1: 提供±15VDC 电源，并接入电源输入接口。
- 步骤 2: 传感器指示灯应常亮，电源指示灯应常亮。
- 步骤 3: 把待测电流线缆穿过传感器穿孔，注意电流方向。
- 步骤 4: 电压输出接口接电压测量仪表或 AD 采样电路，注意负载电流不能太大。

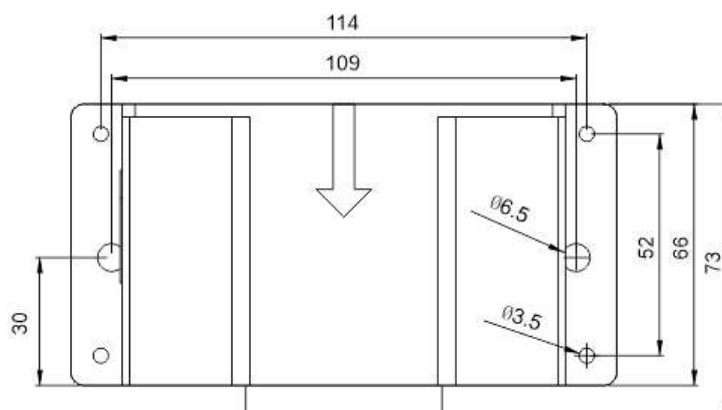
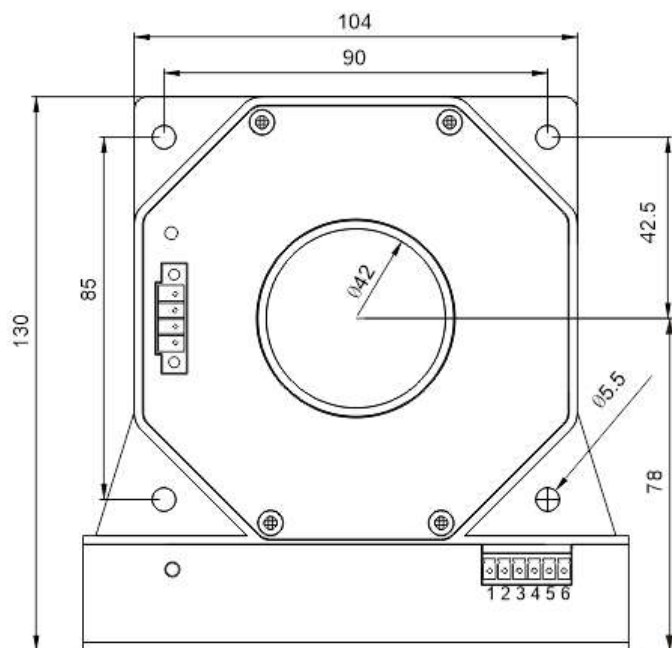


使用注意事项

1. 电压输出端口负载应大于 $3K\Omega$ ，负载电流小于 $5mA$ 。
2. 电压输出端口正负极不能短接。
3. 电源输入要求 $\pm 15VDC \pm 1\%$ ，电流至少 $\pm 0.5A$ 。

外形尺寸规格

单位：毫米 (mm)



本产品为模塑件,材料为 PC+PBT,外形与安装尺寸公差按照 GB/T14486-2008 MT6 执行。

| 公差等级 | 尺寸范围(mm) | | | | | | | | | | | | | |
|------|----------|-------|-------|-------|-------|-------|-------|-------|-------|-------|-------|--------|---------|---------|
| | 0~3 | 3~6 | 6~10 | 10~14 | 14~18 | 18~24 | 24~30 | 30~40 | 40~50 | 50~65 | 65~80 | 80~100 | 100~120 | 120~140 |
| MT6 | ±0.23 | ±0.26 | ±0.29 | ±0.33 | ±0.27 | ±0.41 | ±0.45 | ±0.50 | ±0.57 | ±0.65 | ±0.74 | ±0.84 | ±0.96 | ±1.10 |