

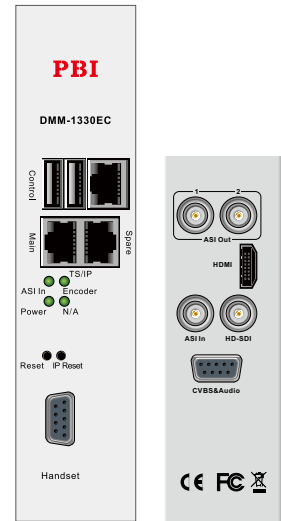
## 编码转码模组

### DMM-1330EC 模组式 H.264/MPEG-2 标清编码器

DMM-1330EC 模组式 H.264/MPEG-2 标清编码器，具备实时编码、传输流再复用的功能。支持 SD-SDI、HDMI、CVBS 等数字 / 模拟信号输入，对输入的视频信号进行 H.264 编码及 MPEG-2 编码；支持 MPEG1 Layer II、AAC-LC/HE-AAC 音频编码；支持码流 ASI 输入、千兆网输入、复用输出；支持 PSI/SI 信息自动 / 手动编辑；具有 2 路 ASI 输出和 2 路 TS over IP 输出；DMM-1330EC 可以安装在本公司 DMM-1100MF (19 英寸) 4U 机箱，小巧灵活，方便易用。

#### 产品特性

- 编码完全符合国际 H.264/AVC & MPEG-2 MP@ML 编码标准
- 体积小，8 个模组可放在 1 个 19 英寸 DMM-1100MF 4U 机箱里
- 支持 SD-SDI、HDMI、Composite 复合视频多种接口编码
- ASI 输入与 TS/IP 输入，可与本地编码节目 MUX 复用，可编辑 PSI/SI 表格信息
- 支持 VBR 和 CBR 两种码率控制方式
- 帧率不变下，支持视频分辨率缩小
- 支持 WEB 与 SNMP 管理控制，方便远程控制



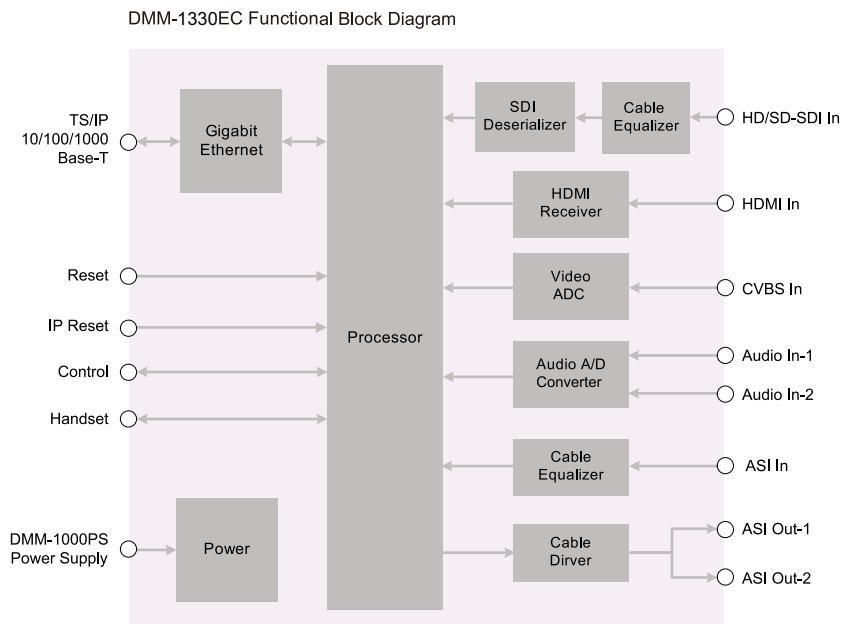
#### 技术规格

<b>视频输入及压缩</b>		信号电平	200~880mVp-p
视频输入	SD-SDI, HDMI, CVBS 输入	<b>DVB-ASI 串行数据输出</b>	
视频压缩标准	H.264/AVC & MPEG-2 MP@ML	接口类型	75Ω, BNC Female 接口
视频压缩码率范围	2Mbps~30Mbps	有效数据码率	1.5M ~ 70 Mb/s 可调
输入视频分辨率 / 帧率 与建议视频压缩码率	480i (720 × 480) @29.97Hz, SMPTE656M:	数据模式	字节 (Byte) 模式
	2~10Mb/s	包长	188/204 Bytes
	576i (720 × 576) @25Hz, SMPTE656M:	信号电平	800±80mV
	2~10Mb/s	<b>TS/IP 模式一 单路全双工</b>	
<b>音频输入及压缩</b>		全双工千兆网	IEEE 802.3, 10/100/1000 Base-T
Audio 输入	SDI/HDMI 嵌入数字音频	最大码率	80Mb/s
	模拟左、右声道输入 (两路)	UDP/RTP	SPTS or MPTS
	AES / EBU 数字音频 (单路)	组播控制协议	IGMPv2/v3
压缩格式	MPEG1 Layer II 音频编 / 转码 (单声道, 立体声)	<b>TS/IP 模式二 32 路 IPTV 输出</b>	
	MPEG2 AAC-LC/HE-AAC 音频编 / 转码 (立体声)	TS/IP Out	IEEE 802.3, 10/100/1000 Base-T
信号采样率	MPEG4 AAC-LC/HE-AAC 音频编 / 转码 (立体声)	最大输出码率	200Mb/s
	48KHz	UDP/RTP	SPTS or MPTS
压缩码率	MPEG1 L2: 32~256Kb/s (第一与第二组音频编 码)	组播控制协议	IGMPv2/v3
	AAC-LC: 128~512Kb/s (只支持第一组音频以 AAC-LC 编码)	<b>TS/IP 模式三 多路输出</b>	
<b>DVB-ASI 串行数据输入</b>		TS/IP 输出	IEEE 802.3, 10/100/1000 Base-T
接口类型	75Ω, BNC Female 接口	最大输出码率	200Mb/s
最大有效数据码率	70 Mb/s	UDP/RTP	SPTS or MPTS
数据模式	字节 (Byte) 模式	组播控制协议	IGMPv2/v3
包长	188/204 Bytes	<b>后面板</b>	
		ASI 输入	1 × ASI 输入 BNC Female 75Ω 接口
		SDI 输入	1 × HD/SD SDI 输入 BNC Female 75Ω 接口
		HDMI 输入	1 × HDMI 输入接口

CVBS & Audio L/R 输入	D-Sub15 (1路模拟视频输入, 2路模拟音频输入, 单路 AES/EBU 数字音频输入)
ASI 输出	2 × ASI 输出 (1 Backup) BNC Female 75Ω 接口
<b>前面板</b>	
网管	1 × 网管接口, RJ-45, 10/100 Base-T
TS/IP	2 × IP (GbE), RJ-45, 10/100/1000 Base-T
LED	3 × LED 工作状态指示灯
IP 复位	1 × 本地 IP 地址复位键
复位	1 × 全局复位键

本地操控	1 × 手持盒 DB-15 针接口, 配合 DMM-1000CU 手持控制盒
<b>一般物理参数</b>	
供电电压	DMM-1100 机箱电源 (AC90~260V 50/60Hz) 供电
操作温度	0~45°C
储存温度	-10~60°C
操作相对湿度	10 ~ 90%, 非凝相 (Non-condensed)
外型尺寸	380mm × 111.5mm

## 原理框图



## 型号及接口功能对照表

接口功能		型号	
		DMM-1330EC-XX	
		-30	-40
输入	HDMI	•	•
	CVBS	•	•
	Audio	•	•
	SDI	•	•
	ASI	•	•
输出	ASI x2	•	•
千兆网 GbE			•