

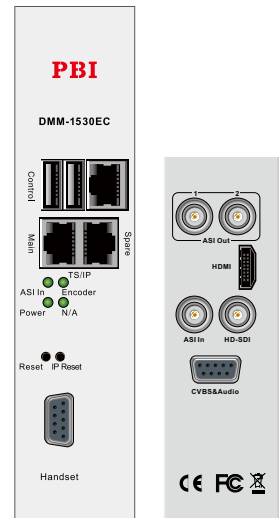
DMM-1530EC 模组式 H.264 HD/SD、MPEG-2 SD 编码器

DMM-1530EC 模组式 H.264 高 / 标清、MPEG-2 标清编码器，具备实时编码、传输流再复用的功能。支持 HD/SD-SDI、HDMI、CVBS 等数字 / 模拟信号输入，对输入的视频信号进行 H.264 编码及 MPEG-2 编码；支持 MPEG1 Layer II、AAC-LC/HE-AAC 音频编码；支持码流 ASI 输入、千兆网输入、复用输出；支持 PSI/SI 信息自动 / 手动编辑；具有 2 路 ASI 输出和 2 路 TS over IP 输出；支持两路音频编码。

DMM-1530EC 可以安装在本公司 DMM-1100MF (19 英寸) 4U 机箱，小巧灵活，方便易用。

产品特性

- 编码完全符合国际 H.264/AVC HP@L4.0 & MPEG-2 MP@ML 编码标准
- 体积小，8 个模组可放在 1 个 19 英寸 DMM-1100MF 4U 机箱里
- 支持 HD/SD-SDI、HDMI、Composite 复合视频多种接口编码
- ASI 输入与 TS/IP 输入，可与本地编码节目复用，可编辑 PSI/SI 表格信息
- 支持 VBR 和 CBR 两种码率控制方式
- 编码支持最高分辨率可达 1920x1080p@ 29.97 Hz, 25 Hz(HDMI 接口)
- 帧率不变下，支持视频分辨率缩小
- IP 支持单路全双工、32 路 IPTV 和多路输出三种工作模式
- 支持 WEB 与 SNMP 管理控制，方便远程控制



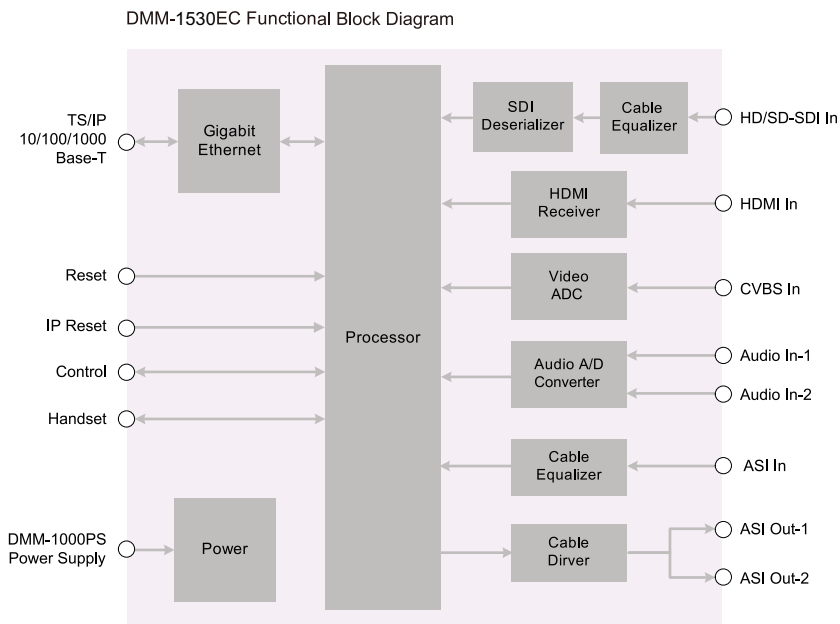
技术规格

视频输入及压缩		DVB-ASI 串行数据输入	
视频输入	HD/SD-SDI、HDMI、CVBS 输入	接口类型	75Ω, BNC Female 接口
视频压缩标准	H.264/AVC HP@L4.0/ MPEG-2 MP@ML	最大有效数据码率	100 Mb/s
视频压缩码率范围	300K~20Mbps	数据模式	字节 (Byte) 模式
输入视频分辨率 / 帧率 与建议视频压缩码率	1080p (1920 × 1080) @ 25Hz, 29.97Hz: SMPTE274M: 1~13Mb/s	包长	188/204 Bytes
	1080i (1920 × 1080) @ 25Hz, 29.97Hz: SMPTE274M: 1~13Mb/s	信号电平	200~880mVp-p
	720p (1280 × 720) @ 50Hz, 59.94Hz: SMPTE296M: 1~13Mb/s	DVB-ASI 串行数据输出	
	480i (720 × 480) @ 29.97Hz: SMPTE656M: 600K~8Mb/s	接口类型	75Ω, BNC Female 接口
	576i (720 × 576) @ 25Hz: SMPTE656M: 600K~8Mb/s	数据模式	字节 (Byte) 模式
		包长	188/204 Bytes
高宽比	4:3/16:9 可调	信号电平	800±80mV
音频输入及压缩		TS/IP 模式一 单路全双工网	
Audio1 输入	SDI/HDMI 嵌入数字音频 模拟左、右声道输入 (两路) AES / EBU 数字音频 (单路)	全双工千兆网	IEEE 802.3, 10/100/1000 Base-T
Audio2 输入 (详见型号列表)	SDI/HDMI 嵌入数字音频 模拟左、右声道输入 (两路)	最大码率	80Mb/s
压缩格式	MPEG1 Layer II	UDP/RTP	SPTS or MPTS
信号采样率	MPEG2/4 AAC-LC/HE-AAC(V1,V2)	组播控制协议	IGMPv2/v3
压缩码率	48KHz	TS/IP 模式二 32 路 IPTV 输出	
	MPEG1 Layer II: 64~384Kb/s (立体声), 32~192Kb/s (单声道)	TS/IP Out	IEEE 802.3, 10/100/1000 Base-T
	MPEG2/4 AAC-LC: 48~512Kb/s (立体声), 24~256Kb/s (单声道)	最大输出码率	200Mb/s
	MPEG2/4HE-AAC (V1, V2): 32~256Kb/s (立体声), 16~128Kb/s (单声道)	UDP/RTP	SPTS or MPTS
		组播控制协议	IGMPv2/v3
		TS/IP 模式三 多路输出	
		TS/IP 输出	IEEE 802.3, 10/100/1000 Base-T
		最大输出码率	200Mb/s
		UDP/RTP	SPTS or MPTS
		组播控制协议	IGMPv2/v3
		后面板	
		ASI 输入	1 × ASI 输入 BNC Female 75Ω 接口
		SDI 输入	1 × HD/SD SDI 输入 BNC Female 75Ω 接口
		HDMI 输入	1 × HDMI 输入接口

CVBS & Audio L/R 输入	D-Sub15 (1路模拟视频输入, 2路模拟音频输入, 单路 AES/EBU 数字音频输入)
Audio2 输入	D-Sub15
ASI 输出	2 × ASI 输出 (1 Backup) BNC Female 75 Ω 口
前面板	
网管	1 × 网管接口, RJ-45, 10/100 Base-T
TS/IP	2 × IP (GbE), RJ-45, 10/100/1000 Base-T
LED	3 × LED 工作状态指示灯
IP 复位	1 × 本地 IP 地址复位键

复位	1 × 全局复位键
本地操控	1 × 手持盒 DB-15 针接口, 配合 DMM-1000CU 手持控制盒
一般物理参数	
供电电压	DMM-1100 机箱电源 (AC90~260V 50/60Hz) 供电
操作温度	0~45℃
储存温度	-10~60℃
操作相对湿度	10 ~ 90%, 非凝相 (Non-condensed)
外型尺寸	380mm × 111.5mm

原理框图



型号及接口功能对照表

接口功能		DMM-1530EC-XX			
		-30	-32	-40	-42
输入	HDMI	•	•	•	•
	CVBS	•	•	•	•
	Audio 1	•	•	•	•
	Audio 2		•		•
	SDI	•	•	•	•
输出	ASI x2	•	•	•	•
千兆网 GbE				•	•