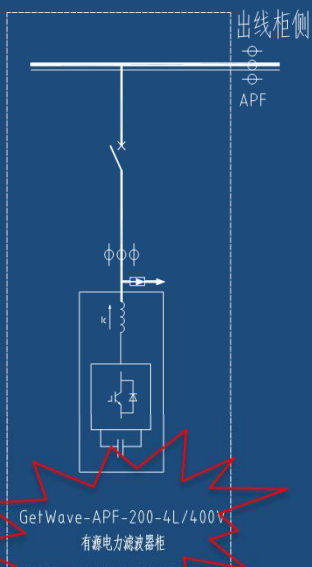
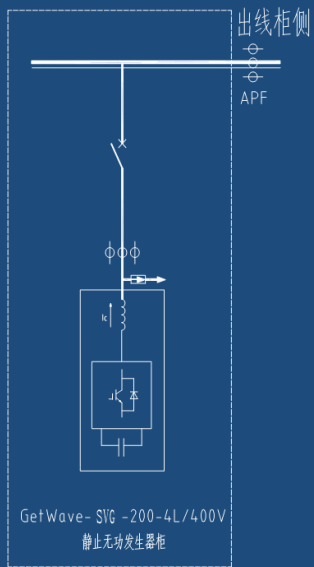


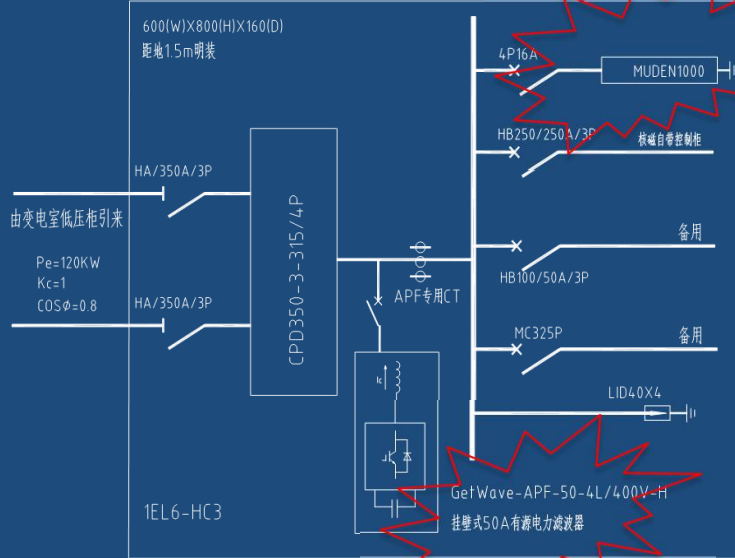
设计图块展示



APF在成套图纸



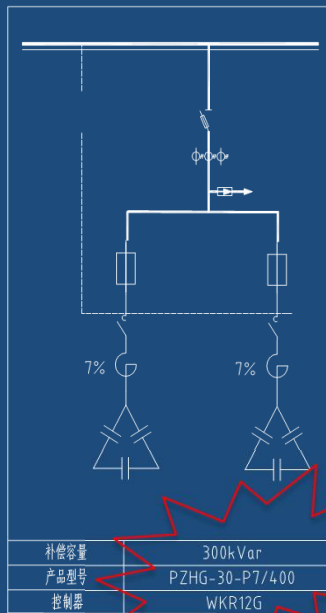
SVG在成套图纸



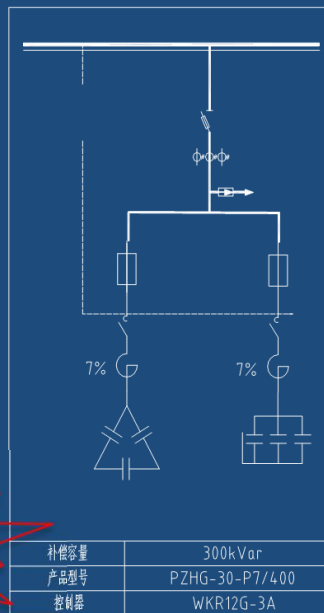
电能质量设计方案

APF在末端使用

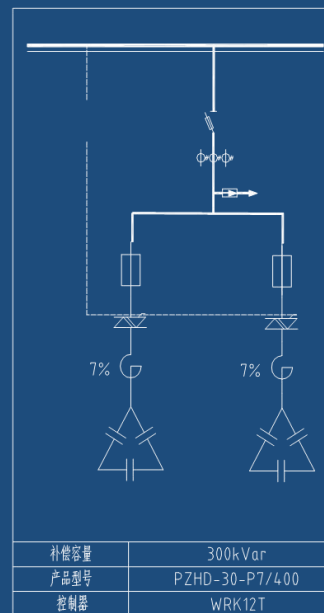
设计图块展示



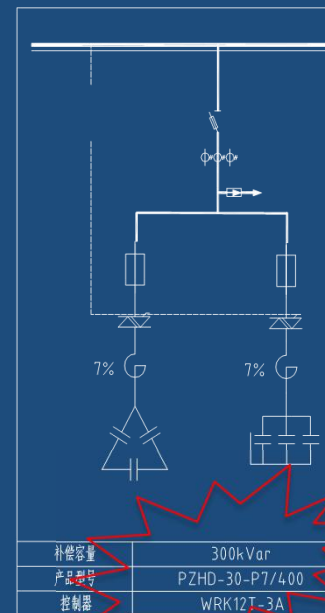
接触器投切共补方案



接触器投切分补方案



晶闸管投切共补方案



晶闸管投切分补方案

低压无功补偿设计方案