

射频校准与测量产品

6 kHz to 50 GHz 射频功率传递标准 热敏电阻功率座



在频率范围6KHz到50GHz之间，TEGAM温度稳定的同轴射频功率传递标准能够精确测量微波功率。在这个频率范围内，TEGAM提供多个传递标准覆盖不同接头形式的多个频段。

该设备非常坚固，高精度度，具有长期的时间和温度稳定性。是把校准因子传递到其他射频标准和功率传感器的理想标准，设备配有可溯源至NIST的校准数据。

这些射频功率标准与TEGAM新型1830A射频功率计相匹配，并且与传统直流平衡电桥兼容，如1806和1806A。

2505A/F1135B/2510A/F1109H是通过式热敏电阻标准，也称传递标准，用于校准测辐射仪、热电偶及二极管终端式功率传感器。如此宽的频率范围并没有降低VSWR或准确度的指标。

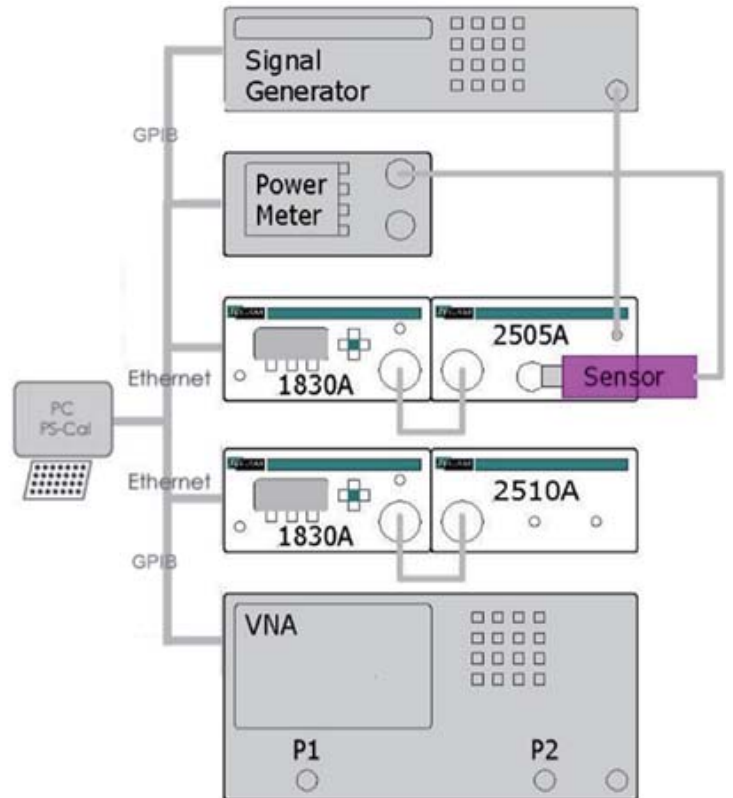
1505A/M1130A/1510A是终端式热敏电阻标准，也称核查标准，用于核查和校准通过式热敏电阻传递标准，同时也适用于其它应用，例如直接测量射频功率。终端式标准可溯源到国家最高级别功率标准和基准。

这种精确度极高的系统配置能够实现通常只有在基准实验室才能发现的校准因子传递结果。

上述型号分别采用N型、3.5mm和2.4mm射频接头，并且配备对应的偏置线和加热线，实现标准功率座内部加热器与1806，1806A和1830A等设备的相连。

- 用于校准射频功率传感器，频率分别覆盖，6 kHz 到 18 GHz, 10MHz-26.5GHz, 10MHz-50GHz
- 对应接头形式为：N, 3.5mm, 2.4mm
- 标准溯源到NIST
- 兼容1830A, 1806(A)和国产功率电桥
- 典型范围从0.01到25mW(-20 to +14 dBm), 也有250mW选项
- 提供功率传递标准和核查标准
- 符合ISO/IEC 17025规范, 经过A2LA认证的实验室校准
- 基于热敏电阻的直流替代法原理

功率传感器校准系统示意图



注： 2505A为N型6KHz-18GHz标准
2510A为2.4m10MHz-50GHz标准
用户可自备信号源、矢网、被校表头、计算机

文中注明”典型”或”典型值”的指标指总体平均值，该值来源于产品设计和/或生产测试。该值或称为”近似值”，并非最大值。典型值并非保证的性能参数。

通用技术指标 N型 标准		2505A	1505A	F1109H高功率
频率范围		6 kHz to 18 GHz		10MHz to 18GHz
最大功率		25 mW (+14 dBm)		100μW--250mW
标称阻抗		50 Ohms nominal		
功率线性度		<0.1% from 1 to 10 mW		<0.1% from 1 to 100mW
动态范围(典型可用范围)		-20 dBm to +10 dBm		100μW--250mW
校准因子飘移		<0.5% per year		
校准频点(可溯源到NIST) 2505A/1505A: 150个校准频点 F1109H: 132个校准频点		6 kHz, 9 kHz, 20 kHz to 100 kHz, in 10 kHz steps 200 kHz, 300 kHz, 455 kHz, 500 kHz, 1 MHz, 1.25 MHz, 3 MHz, 5 MHz, 10 MHz to 90 MHz in 10 MHz steps 100 MHz to 1950 MHz in 50 MHz steps 2GHz to 3.9GHz in 100MHz steps 4GHz to 12.4GHz in 200MHz steps 12.75GHz to 18GHz in 250MHz steps		0.01 to 0.10 GHz in 10 MHz step 0.10 to 2.00 GHz in 50 MHz step 2.10 to 4.00 GHz in 100 MHz step 4.20 to 12.40 GHz in 200 MHz step 12.40 to 18.00 GHz in 250 MHz step
热敏电阻直流偏置功率		Approximately 35 mW (nominal)		
偏置热敏电阻阻抗		200 Ohms (set by balancer)		
温度 工作温度 存储温度		+15° to +30° C (+59° to +86° F) -55° to +75° C (-67° to +167° F)		
等效信号源反射系数 (典型值) $ \Gamma (V/V)$		6 kHz to 6 GHz: 0.04 6 GHz to 15 GHz: 0.05 15GHz to 18 GHz: 0.07	6 kHz to 1 MHz: 0.08 1 MHz to 100 MHz: 0.02 100 MHz to 2 GHz: 0.03 2 GHz to 8 GHz: 0.12 8 GHz to 12 GHz: 0.15 12 GHz to 18 GHz: 0.25	VSWR: <1.08 典型值
插入损耗		8.5 dB (典型值)	N/A	
校准因子精确度(典型值) K=2, 经过反射系数修正		+/-0.7%, 6 kHz to 10 MHz +/-0.8%, 0.01 to 10 GHz +/-1.0%, 10.0 to 18 GHz	+/-0.9%, 6 kHz to 10 MHz +/-1.0%, 0.01 to 10 GHz +/-1.20%, 10.0 to 18.0 GHz	± 1.0% 100KHz—1GHz ± 1.1% 1GHz-18GHz
接口类型		N 型接头		
重量		2.9 kg (6.3 lb)	544.3 g (1.2 lb)	1.57 kg (3 lbs.)
物理尺寸 高 宽 深		10.5 cm (4.1 in) 21.7 cm (8.5 in) 33.8 cm (13.3 in)	7.2 cm (2.8 in) 8.2 cm (3.2 in) 13.8 cm (5.4 in)	
配件	型号	描述		
线缆	CA-21-48	偏置线和加热线, 1830A to 15XX/25XX, 48"		CA-10-48, 1830A/1806A 加热线 CA-7-48, 1830A/1806A 偏置线
	CA-28-48	偏置线和加热线, 1806A to 2505A/1505A, 48"		
	CA-29-48	偏置线和加热线, 1806 to 2505A/1505A, 48"		
运输箱	1500-910	便携运输箱, 用于 1505A		
	2500-910	便携运输箱, 用于 2505A		

通用技术指标		3.5mm标准		F1135B和M1135A	
频率范围		10 MHz to 26.5 GHz			
功率范围		0.01 to 25 mW (-20 to 14 dBm)			
标称阻抗		50 Ohms			
功率线性度		<0.1 % from 1 to 10 mW			
校准频点(可溯源到NIST) 共141个校准频点		10 to 100 MHz in 10 MHz steps 100 MHz to 2 GHz in 50 MHz steps 2 GHz to 4 GHz in 100 MHz steps	4 to 12.4 GHz in 200 MHz steps 12.75 to 18 GHz in 250 MHz steps 18 to 26 GHz in 1 GHz steps 26.5 GHz		
校准因子飘移		<0.5 % per year			
热敏电阻直流偏置功率		30 +/- 0.7 mW			
偏置热敏电阻阻抗		200 Ohms			
温度 工作温度		+12 °C to +40 °C (+54 °F to +104 °F)			
存储温度		-55 °C to +75 °C (-67 °F to +167 °F)			
预热时间		2 hours			
分别技术指标		F1135B		M1135A	
典型VSWR		1.25 from 0.01 to 18 GHz 1.35 from 18 to 26.5 GHz		1.50 from 10 to 20 MHz 1.40 from 20 to 50 MHz 1.30 from 50 to 100 MHz 1.20 from 0.1 to 4 GHz 1.30 from 4 to 8 GHz 1.40 from 8 to 14 GHz 1.60 from 14 to 18 GHz 1.75 from 18 to 26.5 GHz	
插入损耗		6 dB, 9 dB max		2.5 dB max	
校准因子精确度(典型值) K=2, 经过反射系数修正		+/-1.0 % from 0.01 to 0.04 GHz +/-1.25 % from 0.05 to 4.0 GHz +/-1.5 % from 4.20 to 12.0 GHz +/-2.2 % from 12.2 to 17.5 GHz +/-2.5 % from 17.75 to 26.5 GHz		+/-1.2 % from 0.01 to 0.04 GHz +/-1.4 % from 0.05 to 4.0 GHz +/-1.7 % from 4.20 to 12.0 GHz +/-2.3 % from 12.2 to 17.5 GHz +/-2.6 % from 17.75 to 26.5 GHz	
重量		3.7 kg (8.2 lb)		1.5 kg (3.22 lb)	
物理尺寸		高 8.89 cm (3.5 in) 宽 21.59 cm (8.5 in) 深 35.2 cm (13.875 in)		83.8 mm (3.3 in) 76.2 mm (3.0 in) 180.30 mm (7.1 in)	
配件		型号		描述	
线缆	CA-7-48 CA-11-48 CA-10-48	偏置线, 1830A to F1135B/M1135A, 48" 加热线, 1830A/1806A to F1135B, 48" 加热线, 1830A/1806A to M1135A, 48"			
运输箱	8010 8000	便携运输箱, 用于 F1135B 便携运输箱, 用于M1135A			

通用技术指标	2.4mm标准	2510A 和 1510A	
频率范围		10 MHz to 50 GHz	
最大功率		25 mW (+14 dBm)	
典型功率使用范围		0.01mW-10mW (-20dBm to +10dBm)	
功率线性度		<0.1 % from 1 to 10 mW	
校准因子漂移		<0.5 % /年	
标称阻抗		50 Ohms	
校准频点 (可溯源到NIST) 共166个校准频点		10 to 100 MHz in 10 MHz steps 100 MHz to 2 GHz in 50 MHz steps 2 GHz to 4 GHz in 100 MHz steps 4 to 12.4 GHz in 200 MHz steps	12.75 to 18 GHz in 250 MHz steps 18 to 26 GHz in 1 GHz steps 26.5 GHz, 27 to 34 GHz in 1 GHz steps 34.5 GHz, 35 to 50 GHz in 1 GHz steps
热敏电阻直流偏置功率		40 mW	
偏置热敏电阻阻抗		200 Ohms	
预热时间		大于2小时	
温度 工作温度 存储温度		+12 °C to +40 °C (+54 °F to +104 °F) -55 °C to +75 °C (-67 °F to +167 °F)	
分别技术指标		2510A	1510A
接口类型		精密2.4mm Female	精密2.4mm Male
等效信号源反射系数 (典型值) $ Γ $ (V/V)		10 MHz to 100 MHz: 0.01 100 MHz to 2 GHz: 0.02 2 GHz to 12.4 GHz: 0.04 12.4 GHz to 18 GHz: 0.06 18 GHz to 26.5 GHz: 0.10 26.5 GHz to 40 GHz: 0.15 40 GHz to 50 GHz: 0.25	10 MHz to 100 MHz: 0.0066 100 MHz to 2 GHz: 0.0267 2 GHz to 12.4 GHz: 0.1356 12.4GHz to 18GHz:0.2249 18 GHz to 26.5 GHz: 0.3200 26.5GHz to 50GHz:0.3389
插入损耗		11 dB 典型值	N/A
校准因子精确度 (典型值) K=2, 经过反射系数修正		+/-1.0% from 0.01 to 0.04GHz +/-1.25% from 0.05 to 4.0GHz +/-1.5% from 4.20 to 12.0GHz +/-2.2% from 12.2 to 17.5GHz +/-2.5% from 17.75 to 26.5GHz +/-3.0% from 27.0 to 44.0GHz +/-4.0% from 45.0 to 50.0GHz	+/-1.2% from 0.01 to 0.04GHz +/-1.4% from 0.05 to 4.0GHz +/-1.7% from 4.20 to 12.0GHz +/-2.3% from 12.2 to 17.5GHz +/-2.6% from 17.75 to 26.5GHz +/-3.2% from 27.0 to 44.0GHz +/-4.2% from 45.0 to 50.0GHz
重量		2.9 kg (6.3 lb)	0.54 kg (1.2 lb)
物理尺寸 高 宽 深		10.5 cm (4.1 in) 21.7 cm (8.5 in) 33.8 cm (13.3 in)	72 mm (2.8 in) 82 mm (3.2 in) 138 mm (5.4 in)
配件		型号	描述
转接头		1510-911-01 1510-912-01 2510-911-01 2510-912-01 2510-913-01	2.4mm(F) to 2.92mm(M), 带校准数据 2.4mm(F) to 3.5mm(M), 带校准数据 2.4mm(M) to 2.92mm(F), 带校准数据 2.4mm(M) to 3.5mm(F), 带校准数据 2.4mm (M to F) 30dB, 带校准数据
线缆		CA-21-48 CA-28-48 CA-29-48	偏置和加热线, 1830A to 15XX/25XX, 48" 偏置和加热线, 1806A to 2510/1510, 48" 偏置和加热线, 1806 to 2510/1510, 48"
力矩扳手		2510-910-01	力矩扳手, 3.5mm, 2.92mm和2.4mm Male
运输箱		1510-910 2510-910	1510便携运输箱 2510便携运输箱
机柜安装件		单个: 1830-910; 两个: 1830-911	