

# J7B系列矩形电连接器

该系列电连接器符合GJB176A-97军用标准,是J7A的改进型产品,能与J7A系列中同规格、同型号的产品进行互配、互换。主要应用于各种飞行器、火炮和航空、航天、航海、野战通信等系统电气设备之间的电能电信号连接。

该产品为直插连接,可快速插拔,使用方便,带有独特的双重锁紧和防松保险机构,具有防雨,外壳屏蔽,插座密封,耐环境性能好,重量轻,插孔采用高可靠管簧孔结构,插拔力小,承载电流大,使用寿命长等特点。

## 产品标志代号

$\frac{HD}{1} \quad \frac{J}{2} \quad \frac{7}{3} \quad \frac{B}{4} \quad \frac{I}{5} - \frac{50}{6} \quad \frac{T}{7} \quad \frac{K}{8} \quad \frac{60}{9}$

- 1 — 电连接器厂企业标称
- 2 — 矩形电连接器主称代号
- 3 — 设计序号
- 4 — 改型产品标志
- 5 — 防误插型: I、II, 基本型不标注
- 6 — 接触件数目, 有9、17、26、38、50、62、72芯7种规格
- 7 — 电连接器类别: T-插头、Z-插座
- 8 — 接触件类别: J-插针、K-插孔
- 9 — 插头尾部出线方式: 60-双圆形出线口, 矩形单出线口不标注



## 产品技术特性

### 一、使用环境条件

工作温度:  $-55^{\circ}\text{C} \sim +125^{\circ}\text{C}$

相对湿度:  $40^{\circ}\text{C} \pm 2^{\circ}\text{C}$  时相对湿度90%~95%

空气泄漏:  $0.1 \times 10^{-6} \text{Mpa}$

正弦振动: 10Hz~2000Hz加速度为 $245 \text{m/s}^2$

冲击: 加速度为 $1176 \text{m/s}^2$ (120g)6ms

盐雾: 5%NaCl雾气中, 历时48h

淋雨: 5mm/min

机械寿命: 插拔 $\geq 1000$ 次

### 二、电气特性

工作电流: 5A

额定电流下降率

接触对数目	9	17	26	38	50	62	72
额定电流下降率%	0	10	20	30	30	40	40

接触电阻:  $\leq 7 \text{m}\Omega$

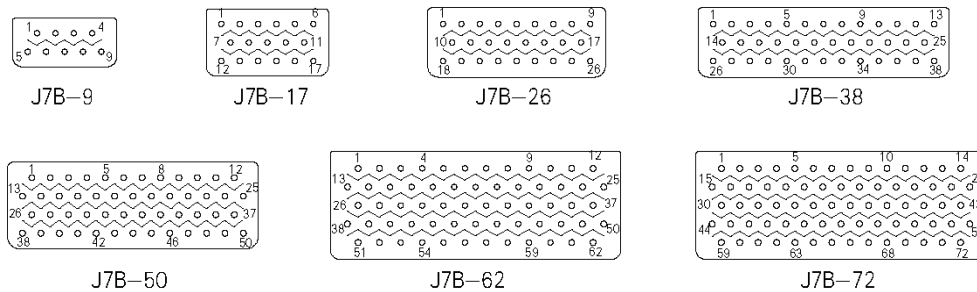
耐电压

标准大气条件	低气压条件
AC 1000Vrms	AC 150Vrms

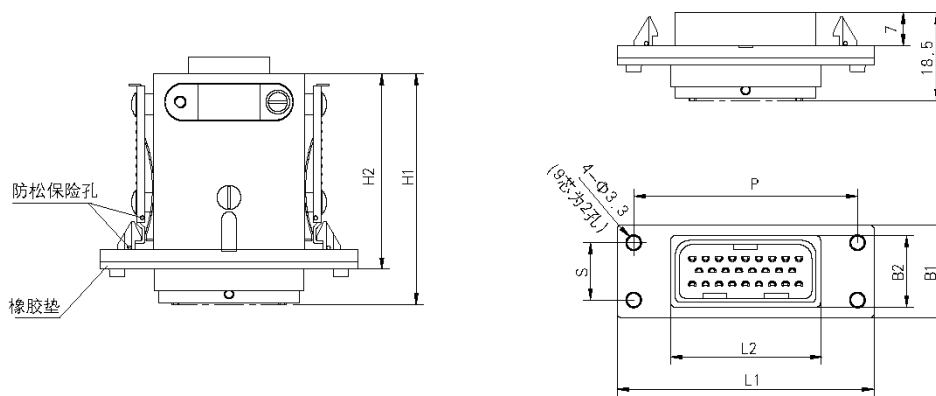
绝缘电阻

标准大气条件	高温条件	潮湿条件	淋雨条件
$\geq 5000 \text{M}\Omega$	$\geq 500 \text{M}\Omega$	$\geq 50 \text{M}\Omega$	$\geq 4 \text{M}\Omega$

### 三、接点排列 (从针面看)

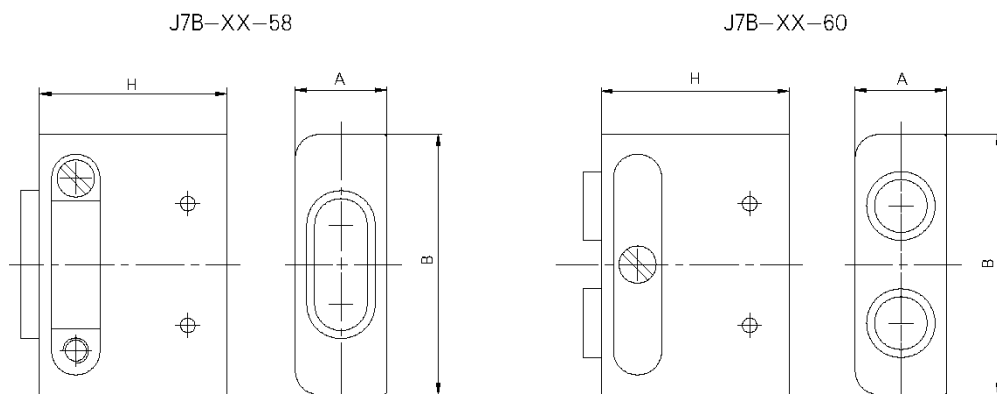


### 四、外形尺寸



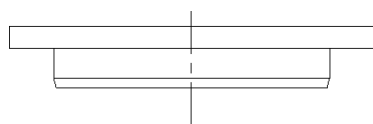
芯数	外形尺寸				安装尺寸			
	L1	B1	H1 (参考)	H2 (参考)	P	S	L2	B2
9	42	17	44.5	37	35.4	—	20.6	11.9
17	45	19.5	44.5	37	38	12	23	14.8
26	54	19.5	48.5	41	47	12	31.5	15
38	65	19.5	48.5	41	58	12	42.8	15
50	65	22.4	53.5	46	58	15	42.8	17.7
62、72	71	26	53.5	46	64	17	49.6	21.6

## 五、插座电缆罩组件

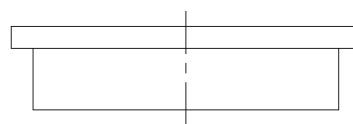


芯数	A	B	H
9	12	20.2	27
17	14.9	32.1	27
26	15.1	31.6	31
38	15.1	42.8	31
50	17.8	42.8	33.5
62、72	21	48.8	33.5

## 六、防尘盖



插头防尘盖



插座防尘盖

## 七、操作方法

J7B产品插头座采用直插式连接；连接时，先将插头两侧的弹簧片垂直向外拉出，使其两个小圆台脱离锁紧板的两孔，然后按住锁紧板沿插合标志方向（即插头上的红色标记必须对准插座上的红色标记，此时插头、插座壳体上的大、小圆角方向一致）垂直插入插座，当听到清脆的“啪”声，即说明连接已到位；再将插头两侧的弹簧片垂直用力推入，使其两个小圆台进入锁紧板的两孔内，起锁紧保险作用。分离时，先将插头两侧的弹簧片垂直向外拉出，使其两个小圆台脱离锁紧板的两孔，然后按住锁紧板垂直将插头拔出即可。

## 八、插座电缆罩组件订货

插座尾部附件可以按照用户的需要按组件代号单独订货，共有两种电缆罩组件可供选用：J7B-XX-58、J7B-XX-60（XX代表芯数），J7B-XX-58为矩形单出线口电缆罩组件，J7B-XX-60为双圆形出线口电缆罩组件（限于26、38、50、62、72芯）。