

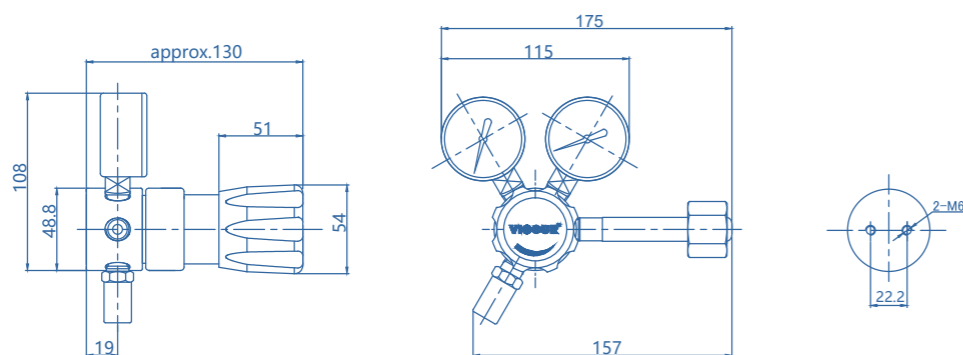
产品特点

- 钢瓶式减压器, 适用于钢瓶气减压及其它多种场合
- 黄铜镀铬材质, 适用于非腐蚀性气体
- 不锈钢316L材质, 适用于腐蚀性和微有毒气体
- 多种母体孔位设计, 适用于多种进出气结构
- 输出压力稳定
- 手轮调节, 精确控制压力
- 一体式阀芯结构设计, 内置316L过滤网
- 适用于氧气
- 组件100%超声波清洗
- 100%氦气检漏

产品应用

- 实验室分析/在线分析
- 校准系统
- 集成设备配套
- 石油化学工业
- 半导体行业
- 取样系统
- 生命科学

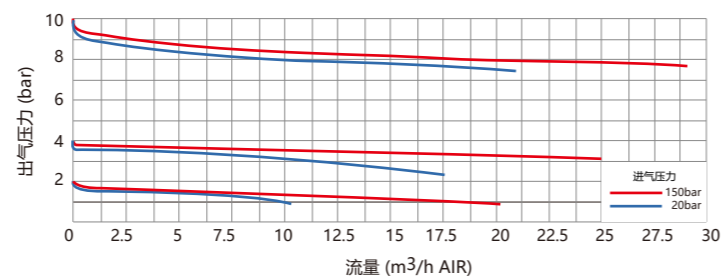
产品尺寸



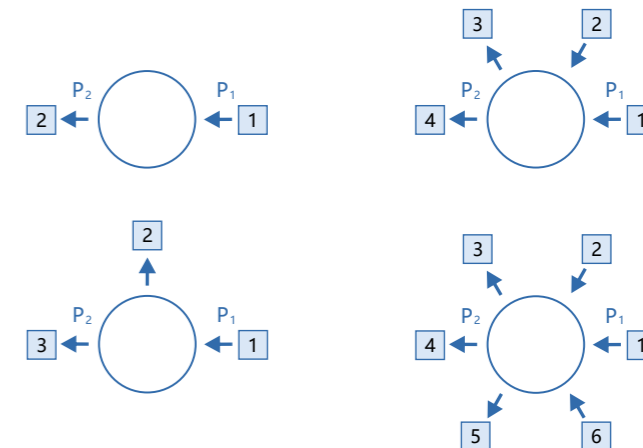
技术参数

类型:	单级式减压
进气压力 P ₁ :	最大. 300 bar
出气压力 P ₂ :	2/4/10/20 bar
材质	
减压器母体, 安全阀:	(详见订购参数)
阀座:	PCTFE
膜片:	Hastelloy® C276
过滤网:	SS 316L
进/出气连接:	1/4" NPT (F)
温度范围:	-30°C to +74°C
泄漏率(外部):	1x10 ⁻⁸ mbar L/s He
(内部):	1x10 ⁻⁶ mbar L/s He
流量参数:	C _v =0.07
重量:	约1.30 kg

流量参数



订购参数



进/出气连接形式

DIN: 德标钢瓶接头	NF: 法标钢瓶接头	11: 1/4" 卡套接头	66: 8mm 焊接接管	H6: 6mm 软管接头
CGA: 美标钢瓶接头	JIS: 日标钢瓶接头	12: 3/8" 卡套接头	P: 压力表(Psig/Bar)	H8: 8mm 软管接头
BSP: 英标钢瓶接头	00: 1/4" NPT(F)	15: 6mm 卡套接头	R: 泄压阀	H10: 10mm软管接头
GB: 国标钢瓶接头	01: 1/4" NPT(M)	16: 8mm 卡套接头	DV2: 1/4" 膜片阀	B: 堵头
UNI: 意标钢瓶接头	10: 1/8" 卡套接头	65: 6mm 焊接接管	NV: 1/4" 针阀	

*其他连接标准, 请咨询经销商。

接口形式选择

VSR - 1EP S -200- 20 - 1 - 2 - 3 - 4 - 5 - 6 - N2

安装方式

- 空白: 底部安装(标准)
- P: 面板安装

出气压力 P₂

- 2: to 2 bar
- 4: to 4 bar
- 10: to 10 bar
- 20: to 20 bar

气体类型

请标注使用气体类型

母体材质

- S: 316L
- C: 黄铜电镀
- B: 黄铜

进气压力 P₁

- 40: 40 bar
- 100: 100 bar
- 200: 200 bar
- 300: 300 bar

订购举例

举例: VSR - 1EC - 200 - 10 - GB - P - P - 11 - R - B - O2

1 - 2 - 3 - 4 - 5 - 6

