

使用前请仔细阅读使用说明

D600 气密检漏仪

使用说明书

首先，感谢您选购我司的产品。在欢迎您使用本公司产品的同时，我们提醒您注意以下事项：

- ★ 说明书中总结了仪器的设置和操作方法等正确使用该仪器的须知事项，请您务必在使用之前详细阅读。
- ★ 为了在出现问题时能够及时查阅此书，请您妥善保管好。
- ★ 请您注意对仪器的日常保养、维护及定期校正以确保仪器的检测精度。

安 全 使 用 须 知

使用前请务必仔细阅读『安全使用须知』

- 为了防止使用者及其他人受到危害或财产受到损失，本说明书在需要注意的地方以文字或符号作出了标记。
- 关于使用方法

警 告

使用正确的电源电压和空气压

- 请不要使用指定外的电源电压。否则可能会引起火灾、触电事故或机器故障。
- 请不要供给指定范围以外的空压源压力。
- 请不要使用压力使用范围以外的压力。

禁止拆卸仪器外壳

- 仪器内部有高压部分、高温部分、高压部分，可能会造成触电、烫伤事故。
- 若必须打开外壳（如日常保养或检修），请务必由专业人员操作。
- 操作时一定要将主电源和空压源切断，并确保安全。

防止进入异物

- 防止从通风孔或其它缝隙中进入金属、易燃物，否则会引起火灾或触电事故。

严禁挤压

- 禁止踩踏仪器或坐在仪器上，以防止仪器倾倒，造成损伤。
- 仪器上禁止摆放其他物品，以防止物品掉下时损坏仪器。

请不要随意拔掉配管

- 有压状态下，禁止取下连接仪器与减压阀之间的接头或配管。否则大量的压缩空气吹出，可能会对人造成伤害甚至失明。
- 拆卸配管、接头时，请确认是否有压力存在。

注 意

- 异常状态下禁止使用
- 长时间不用时为安全起见，一定要将主电源和空压源切断。
- 其它

警 告

电源电缆、配线、配管破损

立即切断主电源和空压源，更换新备件。
如继续使用可能会引发火灾、触电事故，或使仪器破损。

内部进入水、油或其它异物时

立即切断主电源和空压源。
如继续使用可能会引发火灾、触电事故。
处理事宜请与本公司联系。

如遇破损情况

检漏仪跌落时请立即切断主电源和空压源。
如继续使用可能会引发火灾、触电事故。
修理事宜请与本公司联系。

异常情况下如继续使用

在冒烟、难闻的气味、噪音的情况下如仍继续使用，可能会引起火灾、触电事故的发生。
立即切断主电源和空压源。确认烟雾散清。（确认不会发生火灾。如有必要，请派人监视并将情况通知周围的人。
修理事宜请与本公司联系。

 **注 意**

定期检查!

定期进行检查或分拆检修。
这不仅是为了保证精度，机器内部积存的灰尘有可能造成机器故障、火灾或出现漏电现象。
另外，插座、接头和端子台不能有油或灰尘积存。
因此需要定期检修和清扫。

注意周围环境!

请在参数决定的环境范围内使用和保管本产品。
不能在有可燃性、易爆性气体或水蒸气的场所使用本产品。
接通电源前请确认本产品的型号以及附件是否齐全。
近距离焊机的焊接电流有可能对本产品造成损伤，使用时请注意。
控制用触摸屏为玻璃制品，不得用带尖的物品或其它硬物操作。擦拭屏幕时不得使用稀释剂或其他有机溶剂。

目录

一、仪器概况.....	4
1.1 整机外形:	4
1.2 运行原理.....	4
1.3 技术参数.....	4
二、硬件结构:	5
2.1 安装.....	5
2.2 指示灯和按钮介绍.....	5
2.3 气路结构.....	6
2.4 外控操作.....	7
三、设置参数.....	9
3.1 组号设置:	9
3.2 检测参数设说明.....	10
3.3 参数设置操作.....	11
四、操作过程.....	13
4.1 系统检查.....	13
4.2 系统上电.....	13
4.3 准备画面:	13
4.4 持续吹气.....	13
4.5 检测环节.....	14
五、系统维护.....	15
5.1 使用注意事项.....	15
5.2 保持精度.....	15
5.3 故障处理.....	15
5.4 器件参数.....	16
5.5 日常校验.....	16
六、关于保修.....	17
《产品保修卡》	17
七、附录.....	19
7.1 气路原理图.....	19
7.2 测试信号时序图.....	20
7.3 选购附件.....	21

一、仪器概况

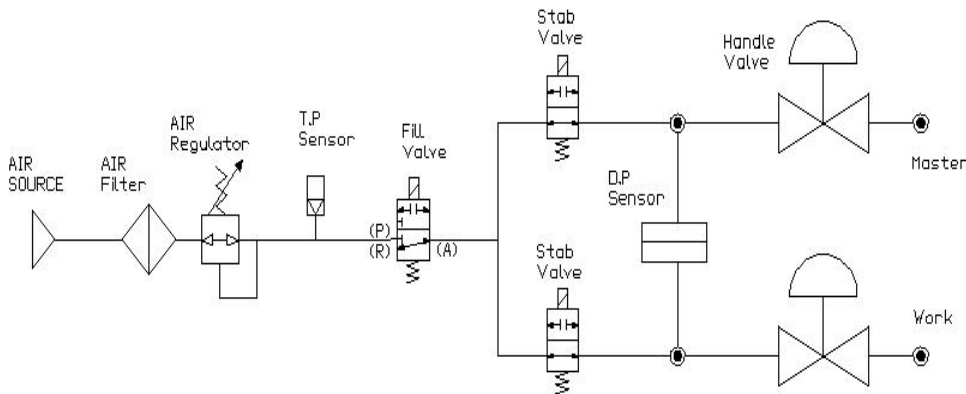
1.1 整机外形:



图 1.1

1.2 运行原理

如图所示，在系统中自备有一个参考容积（也称标准容积），而被测对象为另一个容积，用一个受控制的阀来将这两个容积连起来。检测时同时对它们充气，它们的压力一致，然后关闭连通阀，在搁置一会后，因标准容积为全封闭是不会泄漏，因此它的压力为充气压力，而被测件若有泄漏将会出现压力下降，差压型压力传感器用来测量两个容积的压力差。若泄漏越多，则降得越多。



1.3 技术参数

- (1) 使用电源: 220v AC \pm 20%, 45~65HZ, 2A;
- (2) 气 源: 100~1000kPa, 干燥空气/氮气, 流量>20L/min;
- (3) 表压范围: 0-0.5bar(定制)
- (4) 差压范围: -2490 Pa~2490 Pa;
- (5) 环境要求: 温度 -10° C~50° C, 湿度 0~95%;

二、硬件结构:

2.1 安装

2.1.1 主体尺寸: 230*300*340

仪器重量: 14.5Kg

2.1.2 安装方式

气路安装示意图如下:

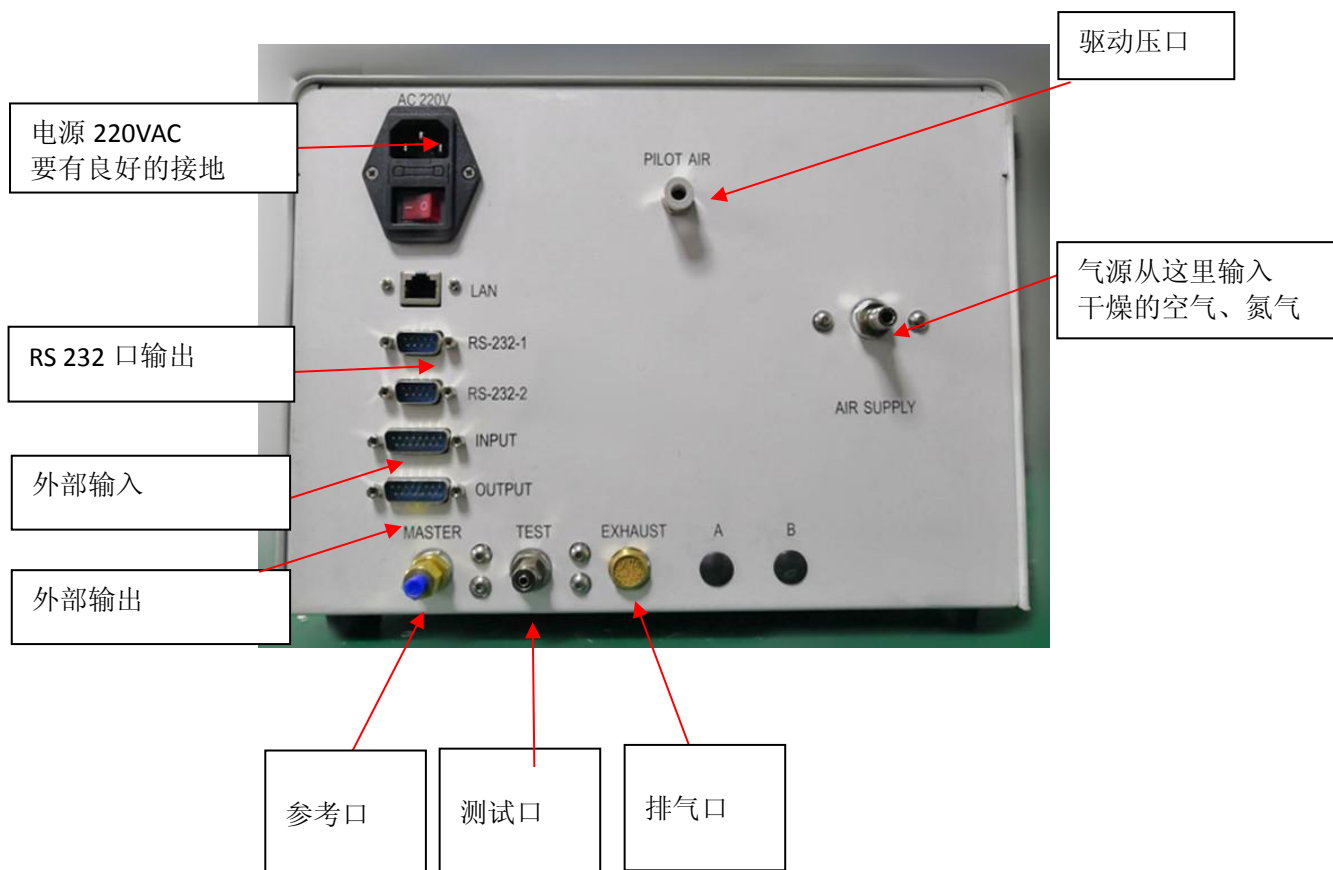


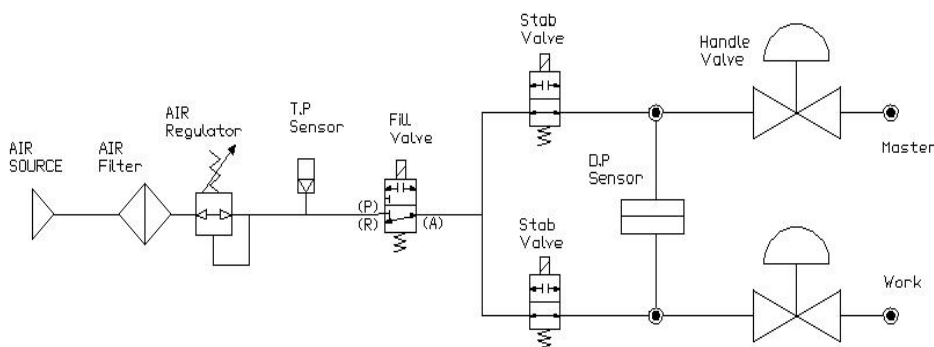
图 2.1.2 外部气源和 D600 的连接

2.2 指示灯和按钮介绍

2.2.1 测漏仪前面板说明：



2.3 气路结构

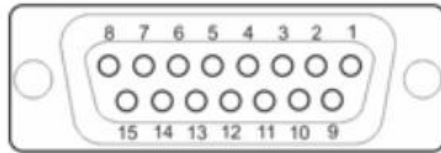


图中元素介绍：

- 1、AIR SOURCE :气源；
- 2、AIR Filter : 气体过滤器；
- 3、AIR Regulator : 调压阀；
- 4、T. P Senor : 压力传感器；
- 5、Fill Valve : 充气阀；

- 6、Stab Valve : 平衡阀;
- 7、D.P Senor : 差压传感器;
- 8、Handle Valve : 手动球阀;
- 9、Master: 标准件接口;
- 10、Work : 测试口;

2.4 外控操作



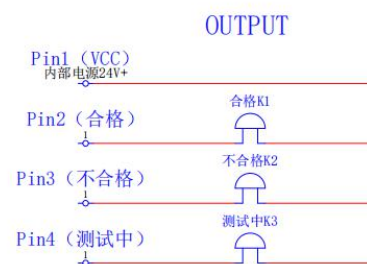
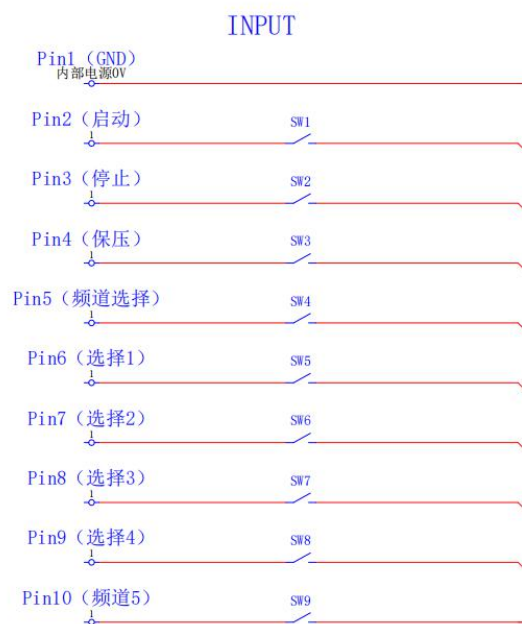
SUB – D plug socket XS1 / 15-pin

输入端子:

- 1 Com
- 2 启动
- 3 停止
- 4 保压
- 5 外控选择
- 6 选择 1
- 7 选择 2
- 8 选择 3
- 9 选择 4
- 10 选择 5
- 11
- 12
- 13
- 14

输出端子:

- 1 Vcc
- 2 合格
- 3 不合格
- 4 测试中

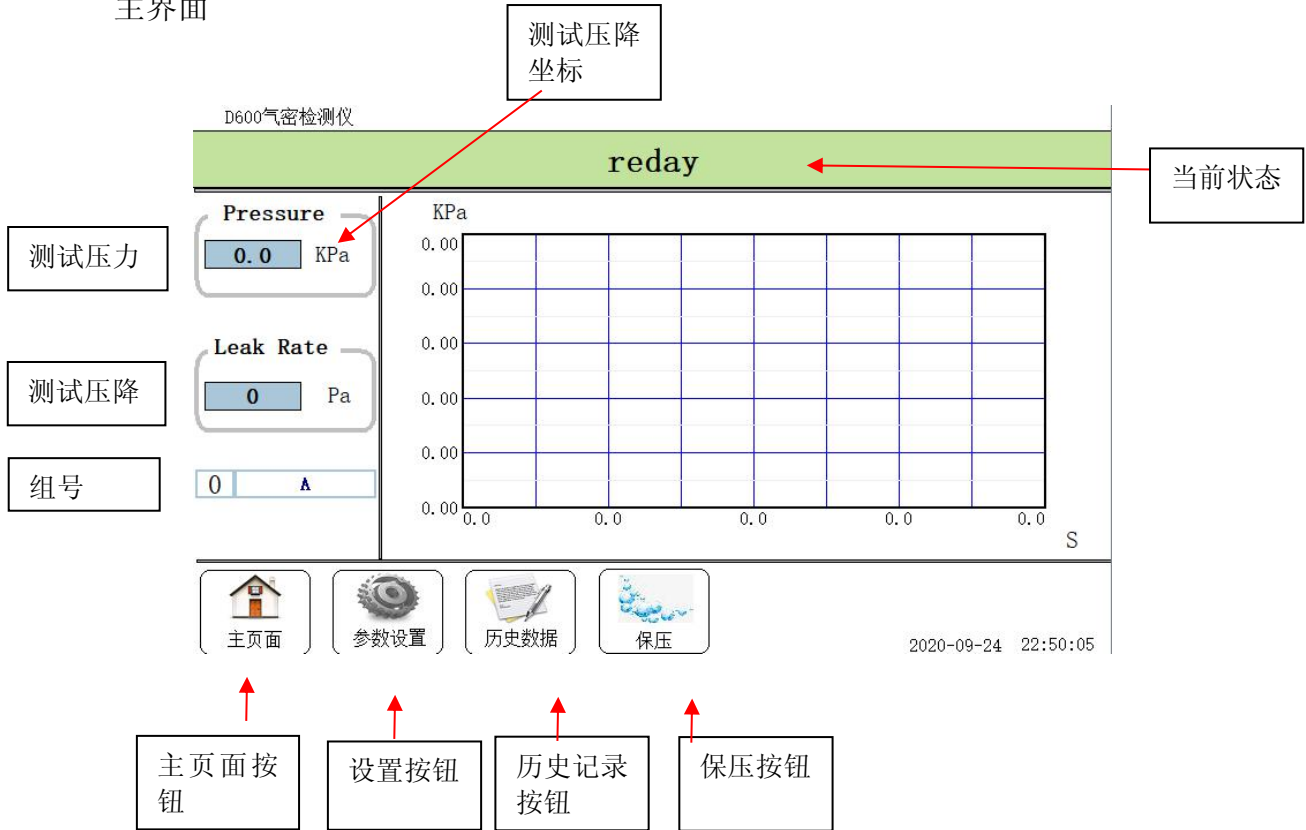


！ 注意

- 1: GND与VCC不得与外部电源
- 2: SW1-SW9为按钮或继电器触
- 3: K1-K3可接继电器线圈或者
- 4: 单个端子最大输出电流: (

三、设置参数

主界面



3.1 组号设置:

对于多种待测的器件、工件他们各自往往有着不同的检测参数。用户可以为每个检测设定一组参数，各组不同的参数通过组号来区分。

本机可以独立设置 4 组的检测参数。要对不同的组进行操作首先要选中该组组号，组号选择的操作如下：

- “准备画面” 下按下 “组号” 键，进入下图。
- 用 “左” 或 “右” 来修改组号。组号最大值是 D。
- 修改完毕后再按 “确定” 则可保存组设定的组号并退出 “组号设定”。

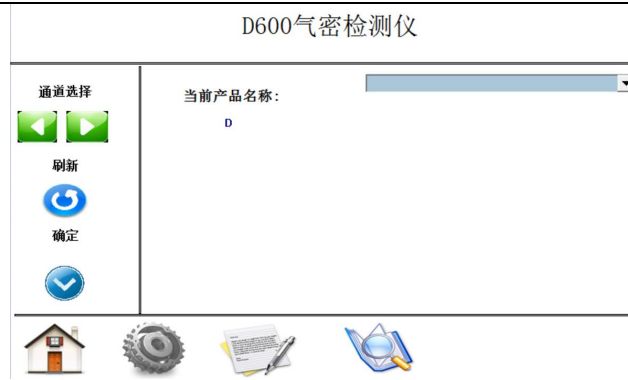


图 3.31 组号设置

3.2 检测参数设说明

检测环节的参数设置包括了、充气时间、平衡时间、平衡时间 2、检测时间、排气时间）、泄漏上下限、容积、压力下限、压力上限、密码、

充气时间：用于对待测器件充入加压气体的持续时间，视待测物的容积等情况而定，建议尽量延长充气时间（消除充气时气缸内温度升高和气体状态稳定过渡的影响）。可从 1~999s 自由设定。

充气时间的调整原则：因压力型检测是指对被测件充满气体后检测。因此，在检测压力和系统一定条件下，被测件的容积越大，则整个充气时间也需越长；若其它条件一定，则检测压力越高，则充气时间也越长。

平衡时间 1：充气完毕后的气体稳定时间。可从 1~999s 自由设定。在气体稳定期间有差压出现是正常现象。建议尽量延长平衡时间。

平衡时间的调整原则：平衡时间是指打开标准件与被测件之间连通器的时间。理论上同时对一个连通器充气（与充水类似），任何时候压力应该是一致的。而实际上，任何物体是有流阻的，空气也不例外，而流阻也受形腔的形状的影响；并且，当对一个密封的容积充气时，气体将会在容积内产生振荡，此振荡的强弱也受形腔形状和材质的影响；当在同等条件下，充气压力越高，振荡的幅度也越高；被测件的材质和形状不同，则散热能力也不一样，充气变形量也不一样；若标准件与被测件的容积大小不同，材料的散热能力，充气变形量不同都会有相当的差异。为了提高测量精度（或是叫补偿上述条件造成两边的压力不一致的情况，均需要增加平衡时间。同理，若被测件内容积形状比较好，或是变形较小，则平衡时间也相应缩短）

平衡时间 2：内部阀组重新进行二次平衡，可从 1~999s 自由设定。

检测时间：测试时间。可从 1~999s 自由设定。根据待测器件的气密性要求设定。

排气时间：排出检漏仪气路内的剩余气体。可从 1~999s 自由设定。排气时间还可以作为自动夹具的松开动作建立时间。

（提示：如要改善测试重复性，首先加长测试节拍。包括：预充气、充气、平衡、测试、排气时间。由于生产需要，测试节拍有其上限。一般而言，测试节拍越长会改善其测试效果。应配合生产要求，延长测试节拍到最大极限。）

- 泄露上下限： 作为待测物气密性及格和不及格的判断。
- 容积： 待测器件的容积。单位是毫升 ml。可从 0~9999ml 自由设定。（压降测试无需此项）
- 压力下限： 稳定阶段，压力最小的下限值，即在充气结束时，如果测试压力小于此设定值，则会跳到排气阶段，“不合格”指示灯亮。
- 压力上限： 稳定阶段，压力最大的上限值，即在充气结束时，如果测试压力大于此设定值，则会跳到排气阶段，“不合格”指示灯亮。
- 目标压力： 电子调压时候设定的测试压力，即设定多少压力仪器测试会自动到达此压力。机械调压正负压也必须设置，机械调压单压力可不设置。
- 密码： 密码设置，保护所设参数不被现场操作人员误改。该密码为全局密码，即所有参数组均使用同一个密码。
可从 0~9999 自由设定。

3.3 参数设置操作

参数设置仅对当前组有效不影响其他参数组，请用户安排好各组参数以免造成参数混乱。
→ “主画面”下按下“参数设置”键，出现密码确认界面（如图 3.3.2），密码区域反白显示。
（按下“返回”键可返回上一步。）



图 3.3.2 输入密码

→初始密码 1516

气密检测仪



图 3.3.3 修改参数



→参数设置完毕后，按“保存”键返回到“主画面”。

本测漏仪采用差压原理测漏，充气时间对检测过程有着关键作用，请用户在一般使用时务必满足最短充气时间的要求。

最短的充气时间可参考如下方法得到：

→获得差压气路的真正承受压力：在进入“准备画面”下按下“保压”键进入持续吹气画面，此时画面显示的压力值便是差压气路的真正承受压力。（参考下节）

→得到最短充气时间：把充气时间设得足够的长，如 100s，进入充气阶段后观察画面显示的测试压力“充气”当该值达到“差压气路的真正承受压力”时对应的时间便是最短充气时间间设为大于等于该值即可。

四、操作过程

4.1 系统检查

把调压阀旋转（向左）到最小位置，正确将气源连至仪器供气口，并把机箱背后测试口和校准口（Master）关闭；将电源接好（220V 交流电）。

4.2 系统上电

打开电源开关

4.3 准备画面：

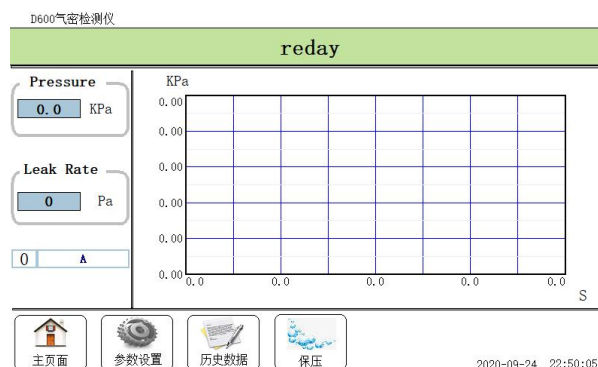


图 4.1

默认情况下经过开机画面后系统会直接进入此画面，此时控制面板上的绿色“Ready”，表示系统加载完毕可以进入测试工作。此画面可查看当前的当前组号。此时可以按下“启动”键进入检测环节、按下“参数设置”键进行检测环节的参数设置、按下“组合设置”键进入组号设置、按下“保压”键进行持续吹气，调节检测压力。

- 第一步：查看仪器是否准备就绪。如，仪器是否开启并进入了“准备画面”，设值是否正确；按“保压”按键检查测试压力是否正确；测试口（测试口）是否接上被测物。
- 第二步：放置工件。将被测工件正确地放置在夹具上。
- 第三步：检测。按面板上的“启动键”（绿色）后，设备自动进行气密性检测并对超出泄漏量范围的产品作出相应的判定和报警。
- 第四步：拆下被测物，将合格品和不合格品分开，继续进行工件装夹，按下“启动”按钮进行下一个产品的检测。

4.4 持续吹气

持续吹气是指进气口和测试口直通，只要打开测试口打开即可把气体不断排出，该功能可用于气路净化和为下水查找工件泄漏点提供方便。

→ “准备画面”下按下“保压”键即可进入持续吹气画面，按下“停止”键可以返回“准备画面”。

在不排气的情况下，该画面下看到的压力是差压气路承受的真实压力，该压力如果和“准备画面”下显示的压力有偏差说明内部直压气路有稍微的泄漏，但不会影响使用。

画面的返回可能会有点延迟，请用户不必担心，在按下“停止”键听到有“啪”的响声即是返回能正常执行。

4.5 检测环节

→ “准备画面”下按下“启动”键，系统进入检测环节，该环节会自动操作无需认为干预。进入操作环节后如果发现有任何问题想停止检测工作可以按下“停止”键，系统会在立刻跳到排气阶段，如果连接两次“停止”键则会立刻跳回“准备画面”。

检测环节的各顺序阶段如下，各个阶段的指示为界面（见图 4.4.1）上对应的单字反白示：

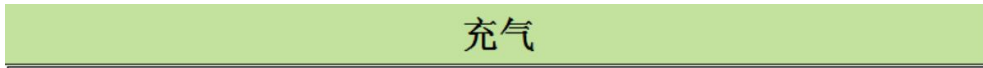


图 4.4.1

- 1、充气阶段
- 2、平衡阶段 1
- 3、平衡阶段 2
- 3、检测阶段
- 4、 排气阶段，同时输出测试结果（合格，报警，异常）,显示检测结果，直到“停止”或者“启动”键按下。显示检测结果的时候如果下一个待测工件已经安装完毕则直接按下“启动”键便可进入和刚才一样的检测环节。

五、系统维护

5.1 使用注意事项

5.1.1 使用过程必须确保系统电源接地良好

5.1.2 仪器的定期维护:

- 1) 每次工作前，要用标准件进行测试，确保仪器工作正常；
- 2) 定期目视检查气管的清洁及进出口的灰尘；
- 3) 每季更换空气滤芯(0.3 微米)；
- 4) 每半年或一年校准标准漏孔；
- 5) 清洁面板时不要使用溶剂；

5.2 保持精度

差压传感器是本测试系统的核心元件之一，最大的量程为 2500Pa，使用时切不可超过其最大的量程，否则会导致传感器的永久损坏或者零点移位。

要保持差压传感器的最佳精度，使用中要注意两项事情

- A. 切勿超量程，系统虽然有超量程的保护。
- B. 共模压力过高也会损坏传感器，测试压应该控制在 700kPa（定制）以内。

5.3 故障处理

5.3.1 触摸屏屏幕显示乱码

- (1) 此故障通常由于系统供电电源不稳定，或者机箱接地不良造成的，一般重新启动系统后故障消失；
- (2) 若以上方法均不能消除故障，请联系我司技术工程师获取进一步解决方案。

5.3.2 仪器测试时一直出现异常报警

- (1) 检查测试工件是否有大的泄漏；
- (2) 检查阀板是否有泄露（方法：关闭测试口，进行单机测试）；
- (3) 检查传感器是否损坏；（方法：在无负载压力状态下，查看直压零点，差压零点数值是否正常）。

5.3.3 仪器不能开机

- (1) 检查仪器电源线是否接好；
- (2) 检查机箱电源输入处保险丝是否完好；
- (3) 打开机箱，检查内部电路板上二次保险丝是否完好；

5.4 器件参数

以下是本系统中实用的主要器件及其一般使用参数。

5.4.1 调压阀

供压：0~1.0 MPa，空气；

调压范围：0.003~0.05 MPa；

5.4.2 过滤器

供压：0~1.0 MPa，干燥空气；

过滤精度：0.3 微米；

六、关于保修

感谢您选购本公司产品,为确保您的权益,并享受完善的售后服务,请注意下列事项:

1. 保修卡需盖我司公章后售后服务方能生效。
2. 请妥善保管本保修卡,切勿遗失或污染,无保修卡恕无法享有售后服务。
3. 自购买起,一年内,在正常使用状态下发生故障,可享有免费维修,但耗材及消耗性零件除外。
4. 在保修期内,若有下列状况,恕不能免费保修:
 - A. 未能出示保修卡者;
 - B. 使用不当,导致损坏者;
 - C. 由于天灾、电压异常,或置于不良环境等而导致机器故障者;
 - D. 保修卡中没有注明购买时间及客户名称或有涂改或与产品不符者。
5. 本保修卡只限于机器本身,如有额外服务或交通费则依规定收费。

《产品保修卡》

用户联

产品名称	泄漏测试仪		
设备型号		设备编号	
用户名称		联系方式	
用户地址			
保修期限	自 201 年 月购买之日起 1 年内实施无偿维修服务。但是,即使在保修期内,消耗品不属保修对象且非保修范围不进行无偿维修服务。		
生产厂家		联系方式	
厂家地址			

制造商联

产品名称	泄漏测试仪		
设备型号		设备编号	
用户名称		联系方式	
用户地址			

保 修 期 限	自 201 年 月购买之日起 1 年内实施无偿维修服务。但是，即使在保修期内，消耗品不属保修对象且非保修范围不进行无偿维修服务。		
生产厂家		联系方式	
厂家地址			

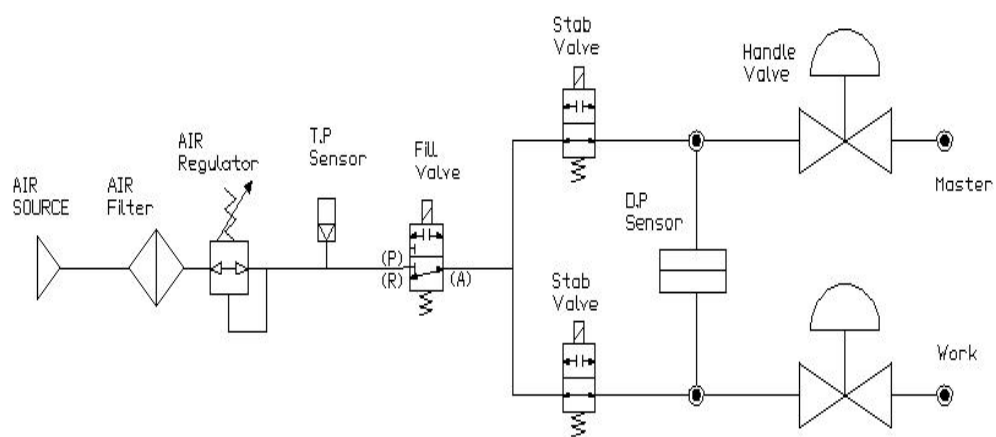
6. 维修记录
维修记录

日期	维修记录	维修员
----	------	-----

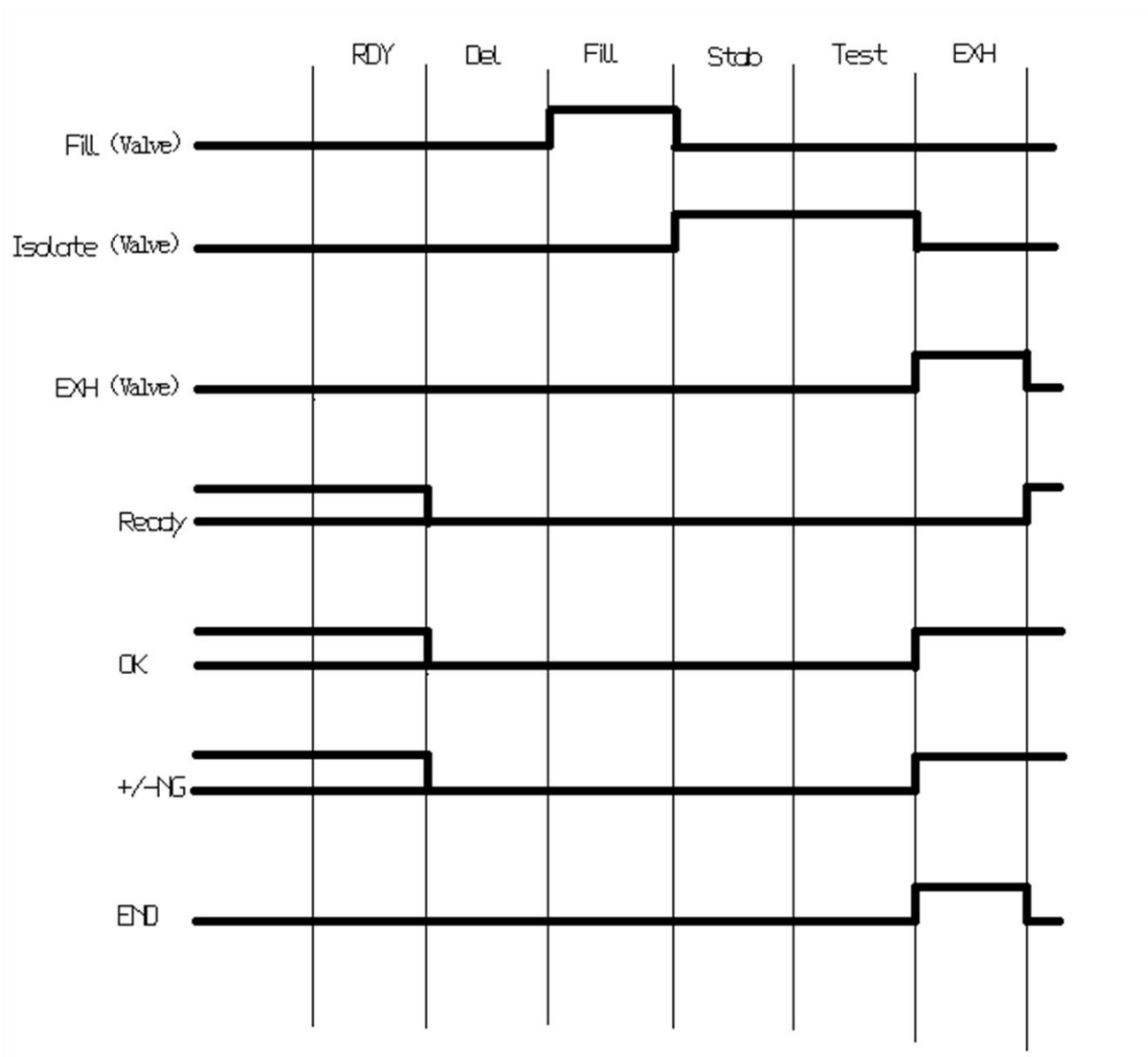
--	--	--

七、附录

7.1 气路原理图



7.2 测试信号时序图



7.3 选购附件

1、 标准罐：30ml、100ml、500ml、定制。

2、 外控盒：

标准线长为 1.5 米，客户可以定制；

3、 标准漏孔：

按客户要求定制。