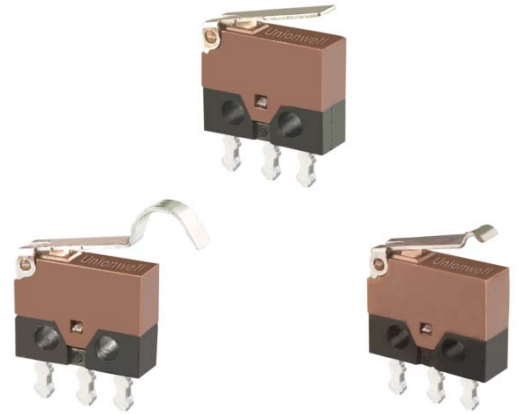


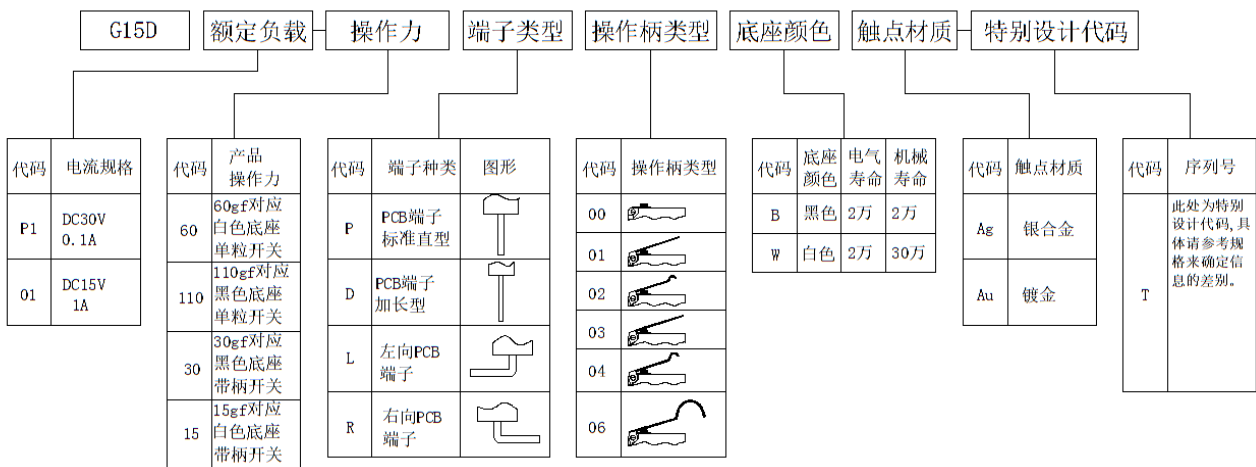
## 产品描述：

- 超级小型，厚度2.7，承载1A大电流
- 高精度弹片结构，实现快速切换 长寿命 触感极佳
- 采用防止助焊剂无法上爬的整体式成型端子结构
- 配置多种形状（金属压柄）供产品结构设计使用
- 设计达100万次超长机械寿命，还可定制更高寿命
- 符合ROSH



## 产品编码规则

G15D (金属压柄) 系列产品编码规则：

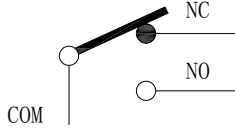


## 产品型号

| 压柄 | 端子规格 | 0.1A          |               |               |               | 1A            |               |               |               |
|----|------|---------------|---------------|---------------|---------------|---------------|---------------|---------------|---------------|
|    |      | 标准直脚          | 左弯脚           | 右弯脚           | 加长脚           | 标准直脚          | 左弯脚           | 右弯脚           | 加长脚           |
|    |      | G15DP1-**-P00 | G15DP1-**-L00 | G15DP1-**-R00 | G15DP1-**-D00 | G15D01-**-P00 | G15D01-**-L00 | G15D01-**-R00 | G15D01-**-D00 |
|    |      | G15DP1-**-P01 | G15DP1-**-L01 | G15DP1-**-R01 | G15DP1-**-D01 | G15D01-**-P01 | G15D01-**-L01 | G15D01-**-R01 | G15D01-**-D01 |
|    |      | G15DP1-**-P02 | G15DP1-**-L02 | G15DP1-**-R02 | G15DP1-**-D02 | G15D01-**-P02 | G15D01-**-L02 | G15D01-**-R02 | G15D01-**-D02 |
|    |      | G15DP1-**-P03 | G15DP1-**-L03 | G15DP1-**-R03 | G15DP1-**-D03 | G15D01-**-P03 | G15D01-**-L03 | G15D01-**-R03 | G15D01-**-D03 |
|    |      | G15DP1-**-P04 | G15DP1-**-L04 | G15DP1-**-R04 | G15DP1-**-D04 | G15D01-**-P04 | G15D01-**-L04 | G15D01-**-R04 | G15D01-**-D04 |
|    |      | G15DP1-**-P06 | G15DP1-**-L06 | G15DP1-**-R06 | G15DP1-**-D06 | G15D01-**-P06 | G15D01-**-L06 | G15D01-**-R06 | G15D01-**-D06 |

接触规格

SPDT (单刀双掷)



额定值

|      |          |            |
|------|----------|------------|
| 型号   | 1A系列     | 0.1A系列     |
| 负载类型 | 阻性负载     |            |
| 电气参数 | DC15V 1A | DC30V 0.1A |

注: 上述额定值是在以下条件测试得到的数据:  
 (1)环境温度: 20±2℃  
 (2)环境湿度: 65±5%RH  
 (3)操作频率: 20次/min

触点规格

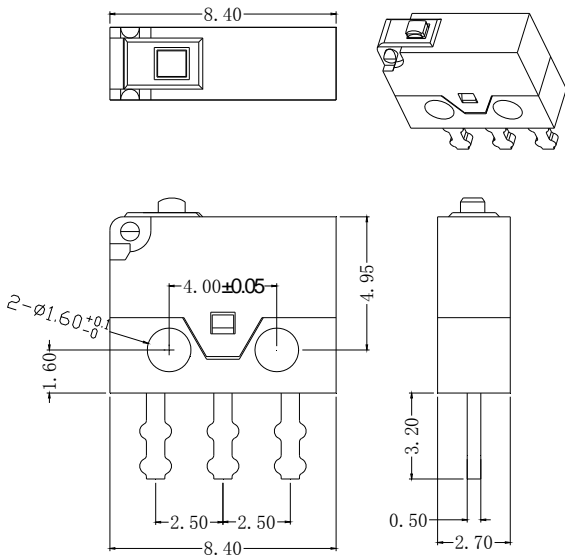
|             |    |          |           |
|-------------|----|----------|-----------|
| 项目          | 型号 | 1A 系列    | 0.1A 系列   |
| 触点          | 规格 | 触点       |           |
|             | 材质 | 镀金       | 银合金       |
|             | 间距 | 0.35mm   |           |
| 最小适用负载(参考值) |    | DC5V 5mA | DC5V 50mA |

性能表

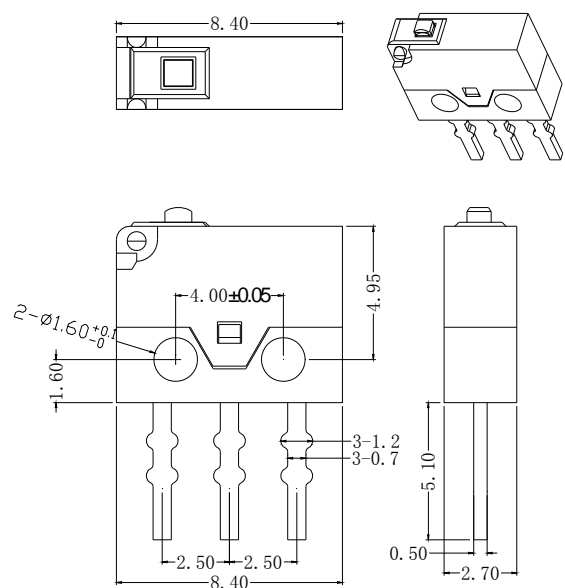
|                            |                                |          |                     |
|----------------------------|--------------------------------|----------|---------------------|
| 系列号                        | G15DP1                         | G15D01   | 定制型                 |
| 操作力                        | 15gf 30gf 60gf 110gf           |          |                     |
| 接触点                        | 银合金                            | 镀金       |                     |
| 额定值                        | 0.1A DC30V                     | 1A DC15V | 0.1A DC30V          |
| 接触电阻(初始值)                  | 100mΩ Max.                     |          |                     |
| 容许操作频率                     | 机械动作 60次/Max. 电气 20次/Max.      |          |                     |
| 绝缘电阻                       | 大于100MΩ DC500V                 |          |                     |
| 耐电压                        | AC250V 50/60Hz 1min.           |          |                     |
| 机械寿命                       | 20,000次                        | 300,000次 | 300,000次 1,000,000次 |
| 电气寿命                       | 20,000次                        | 300,000次 | 10,000次 1,000,000次  |
| 使用环境湿度                     | ≤85%RH at +40℃                 |          |                     |
| 使用环境温度                     | -40℃ to +85℃ 60%RH以下 (应无结冰 凝露) |          |                     |
| 耐焊接热                       | 255±5℃ 5s                      |          |                     |
| 防护等级                       | IP40                           |          |                     |
| 重量                         | 约0.3g                          |          |                     |
| 备注: 机械寿命测试在150gf安压力下模拟使用测试 |                                |          |                     |

端子的种类和形状 (单位 mm)

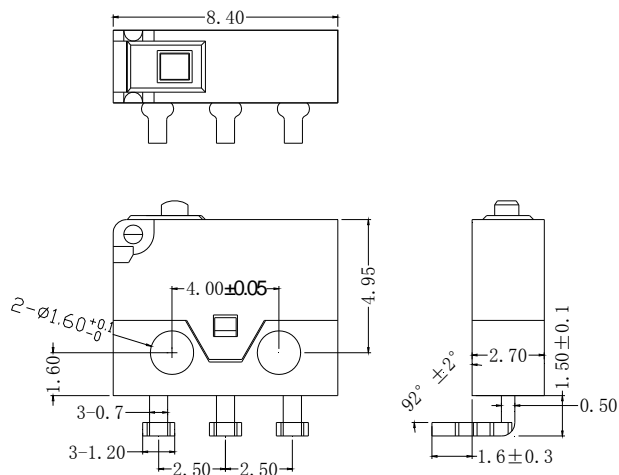
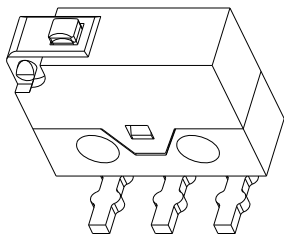
● 标准型 PCB 端子 (P 型)



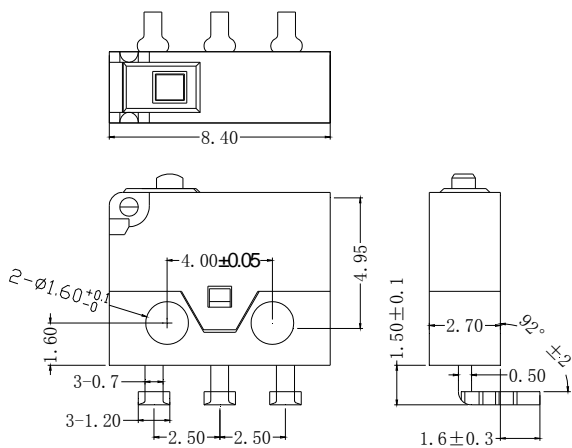
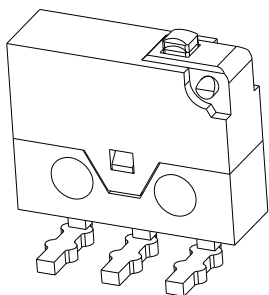
● 加长型 PCB 端子 (D 型)



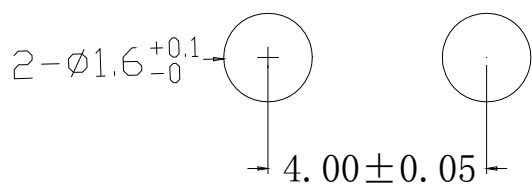
● 左向 PCB 端子 (L 型)



● 右向 PCB 端子 (R 型)

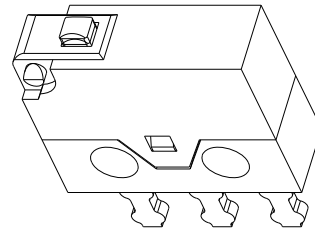
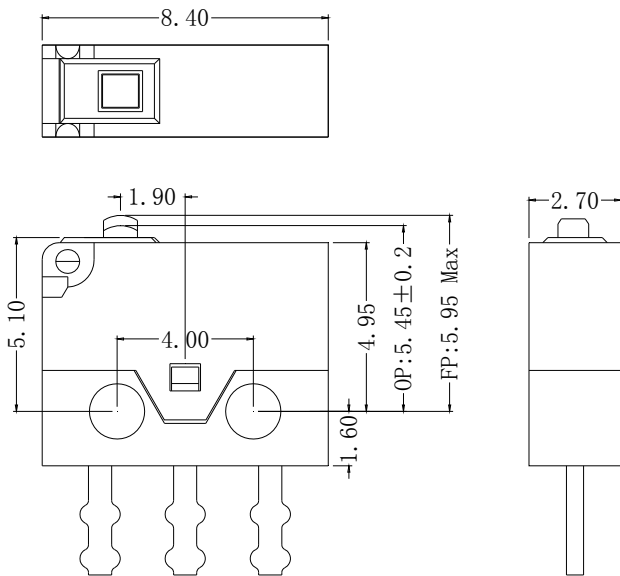


■ 安装孔尺寸 (单位 mm)



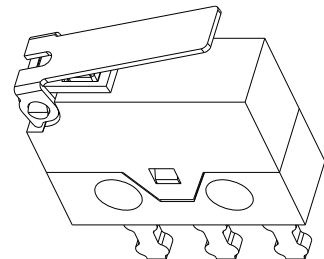
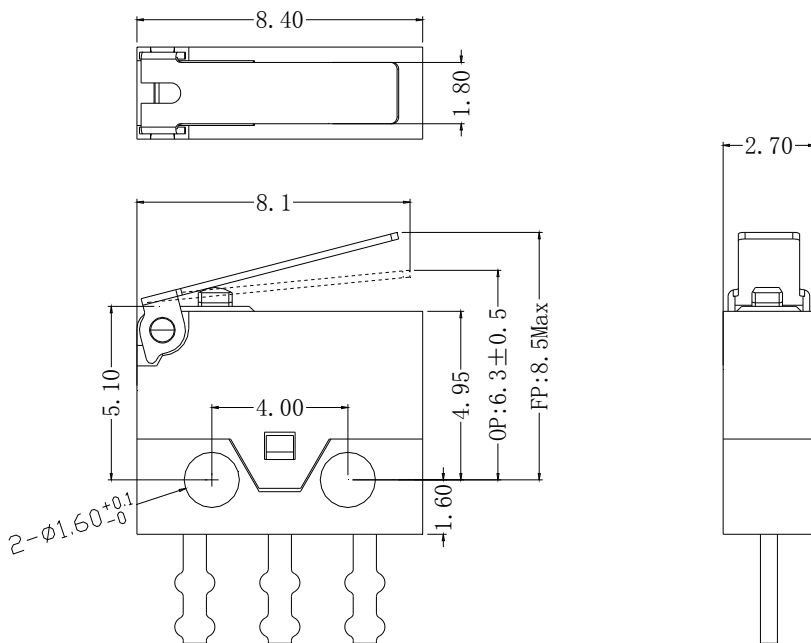
■ 外形尺寸 (单位 mm) / 动作特性

● 无柄系列 (弯脚 长脚 等外形尺寸)



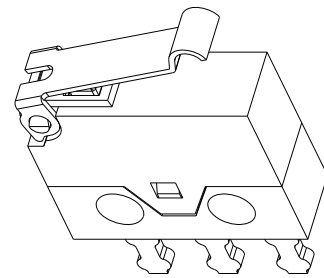
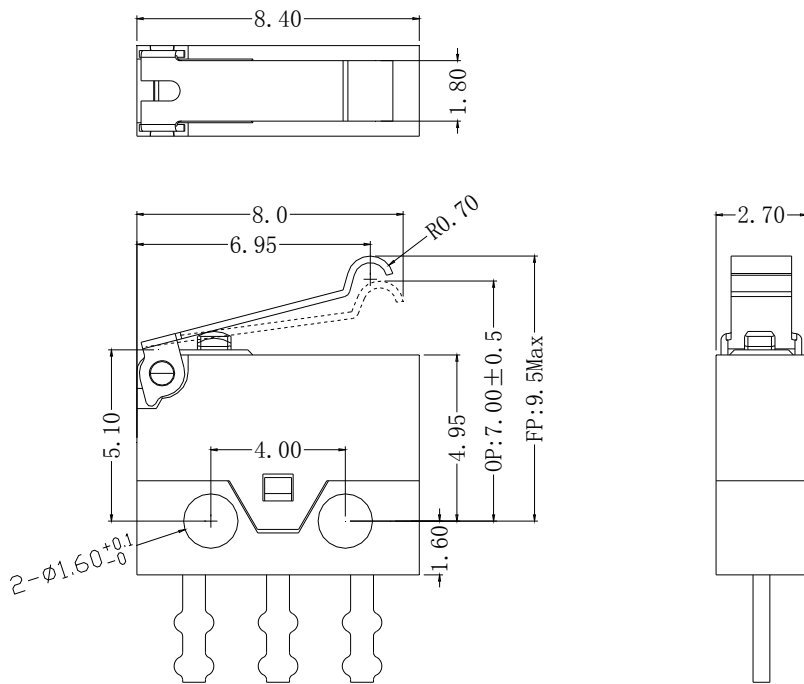
|           |               |
|-----------|---------------|
| 弹力 (OF)   | 60gf 110gf    |
| 回弹力 (RF)  | 15gf Min      |
| 行程 (PT)   | 0.3 Max       |
| 过行程 (OT)  | 0.35 Max      |
| 差程 (MD)   | 0.2 Max       |
| 自由位置 (FP) | 5.95 Max      |
| 动作位置 (OP) | 5.45 ± 0.2    |
| 机械寿命      | 5万 30万次 100万次 |
| 电气寿命      | 1A 1万次        |
|           | 0.5A 2万次      |
|           | 0.1A 5万次      |
|           | 0.1A 30万次     |
|           | 0.1A 100万次    |

● 直柄系列 (弯脚 长脚 带柱 等外形尺寸)



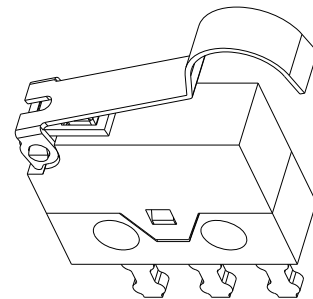
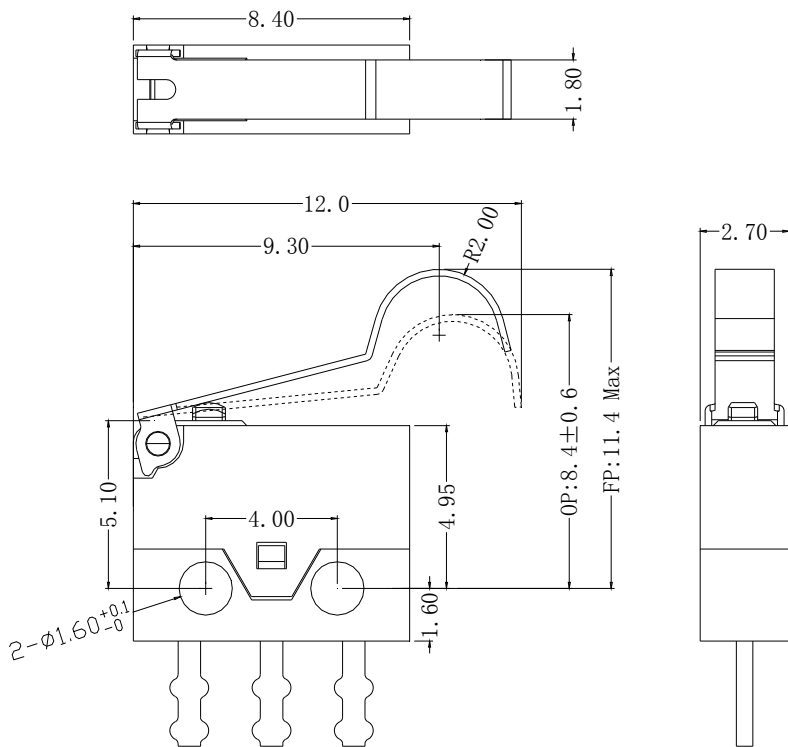
|           |               |
|-----------|---------------|
| 弹力 (OF)   | 50gf max      |
| 回弹力 (RF)  | 5gf Min       |
| 行程 (PT)   | 1.1Max        |
| 过行程 (OT)  | 0.9 Max       |
| 差程 (MD)   | 0.3 Max       |
| 自由位置 (FP) | 8.5 Max       |
| 动作位置 (OP) | 6.3 ± 0.5     |
| 机械寿命      | 5万 30万次 100万次 |
| 电气寿命      | 1A 1万次        |
|           | 0.5A 2万次      |
|           | 0.1A 5万次      |
|           | 0.1A 30万次     |
|           | 0.1A 100万次    |

● 圆弧柄 R0.7 系列 (弯脚 长脚 带柱 等外形尺寸)



|           |               |
|-----------|---------------|
| 弹力 (OF)   | 50gf max      |
| 回弹力 (RF)  | 5gf Min       |
| 行程 (PT)   | 1.1 Max       |
| 过行程 (OT)  | 1.0 Max       |
| 差程 (MD)   | 0.4 Max       |
| 自由位置 (FP) | 9.5 Max       |
| 动作位置 (OP) | 7.0 ± 0.5     |
| 机械寿命      | 5万 30万次 100万次 |
| 电气寿命      | 1A 1万次        |
|           | 0.5A 2万次      |
|           | 0.1A 5万次      |
|           | 0.1A 30万次     |
|           | 0.1A 100万次    |

● 圆弧柄 R2.0 系列 (弯脚 长脚 带柱 等外形尺寸)



|           |               |
|-----------|---------------|
| 弹力 (OF)   | 50gf max      |
| 回弹力 (RF)  | 5gf Min       |
| 行程 (PT)   | 1.6 Max       |
| 过行程 (OT)  | 1.0 Max       |
| 差程 (MD)   | 0.5 Max       |
| 自由位置 (FP) | 11.4 Max      |
| 动作位置 (OP) | 8.4 ± 0.6     |
| 机械寿命      | 5万 30万次 100万次 |
| 电气寿命      | 1A 1万次        |
|           | 0.5A 2万次      |
|           | 0.1A 5万次      |
|           | 0.1A 30万次     |
|           | 0.1A 100万次    |