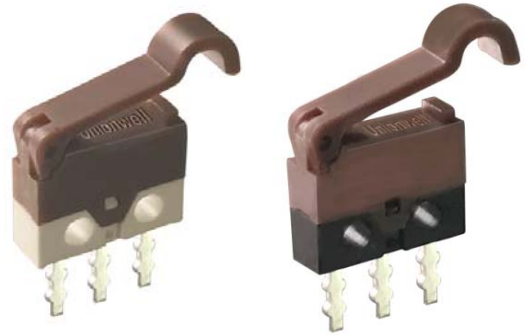


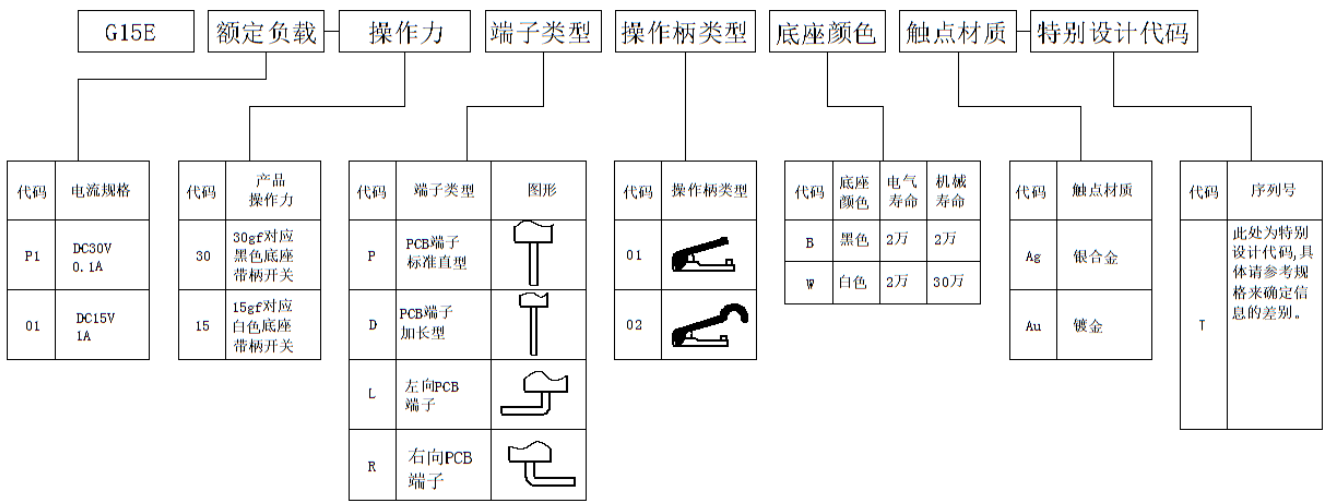
## 产品描述

- 超级小型，厚度2.7, 承载1A大电流
- 高精度弹片结构，实现快速切换 长寿命 触感极佳
- 采用防止助焊剂无法上爬的整体式成型端子结构
- 配置多种形状（塑胶压柄）供产品结构设计使用
- 符合ROSH



## 产品编码规则

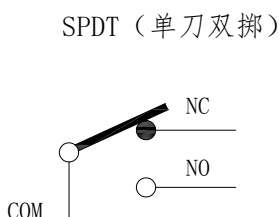
G15E (塑胶压柄) 系列产品编码规则:



## 产品型号

压柄	端子规格	0.1A				1A			
		标准直脚	左弯脚	右弯脚	加长脚	标准直脚	左弯脚	右弯脚	加长脚
		G15EP1-**-P01	G15EP1-**-L01	G15EP1-**-R01	G15EP1-**-D01	G15E01-**-P01	G15E01-**-L01	G15E01-**-R01	G15E01-**-D01
		G15EP1-**-P02	G15EP1-**-L02	G15EP1-**-R02	G15EP1-**-D02	G15E01-**-P02	G15E01-**-L02	G15E01-**-R02	G15E01-**-D02

## 接触规格



## 触点规格

项目	型号	1A 系列	0.1A 系列
	触点	规格	触点
材质		镀金	银合金
间距		0.35mm	
最小适用负载(参考值)		DC5V 5mA	DC5V 50mA

### 额定值

型号	1A系列	0.1A系列
负载类型	阻性负载	
电气参数	DC15V 1A	DC30V 0.1A

注：上述额定值是在以下条件测试得到的数据：

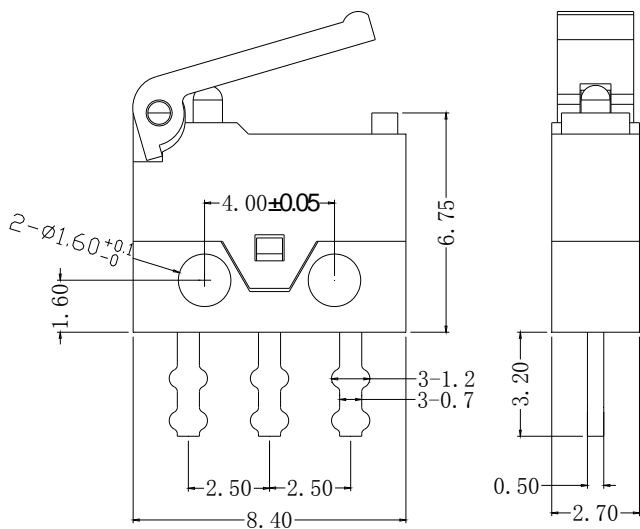
- (1)环境温度：20±2℃
- (2)环境湿度：65±5%RH
- (3)操作频率：20次/min

### 性能表

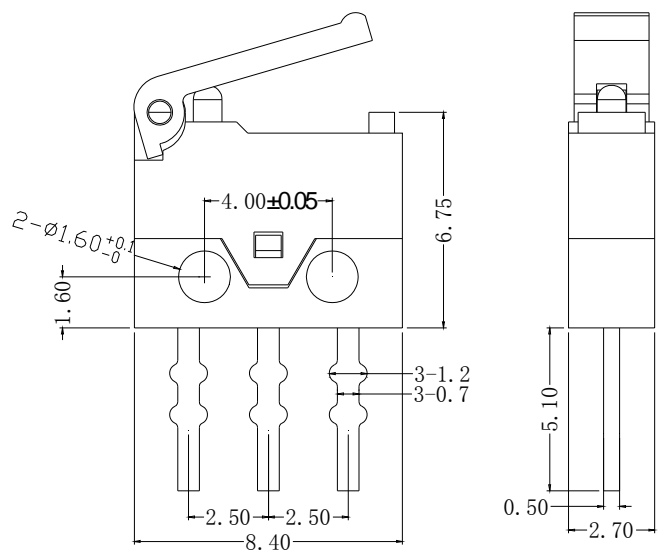
系列号	G15EP1		G15E01
操作力	60gf Max.		
接触点	银合金	镀金	
额定值	0.1A DC30V		1A DC15V
接触电阻(初始值)	100mΩ Max.		
容许操作频率	机械动作 60次/Max. 电气 20次/Max.		
绝缘电阻	大于100MΩ DC500V		
耐电压	AC250V 50/60Hz 1min.		
机械寿命	20,000次	300,000次	300,000次
电气寿命	20,000次	300,000次	10,000次
使用环境湿度	≤85%RH at +40℃		
使用环境温度	-40℃ to +85℃ 60%RH以下 (应无结冰 凝露)		
耐焊接热	255±5℃ 5s		
防护等级	IP40		
重量	约0.3g		
备注：机械寿命测试在150gf安压力下模拟使用测试			

### 端子的种类和形状 (单位 mm)

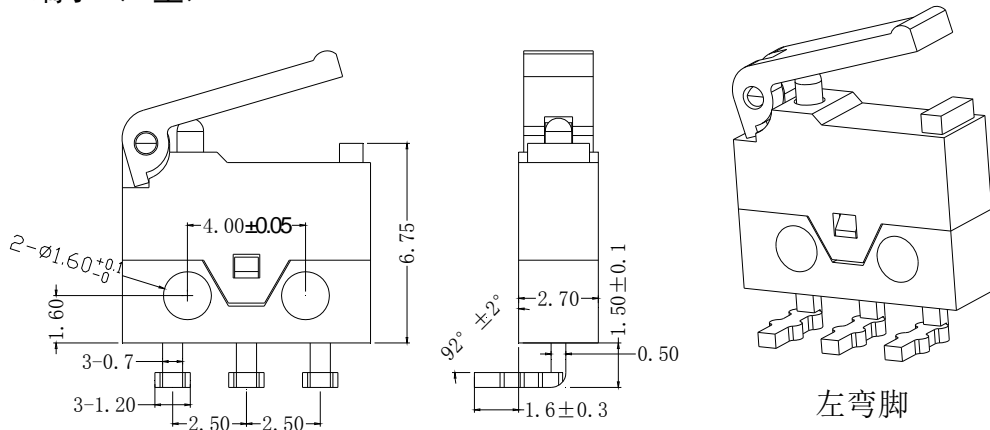
#### ● 标准型 PCB 端子 (P 型)



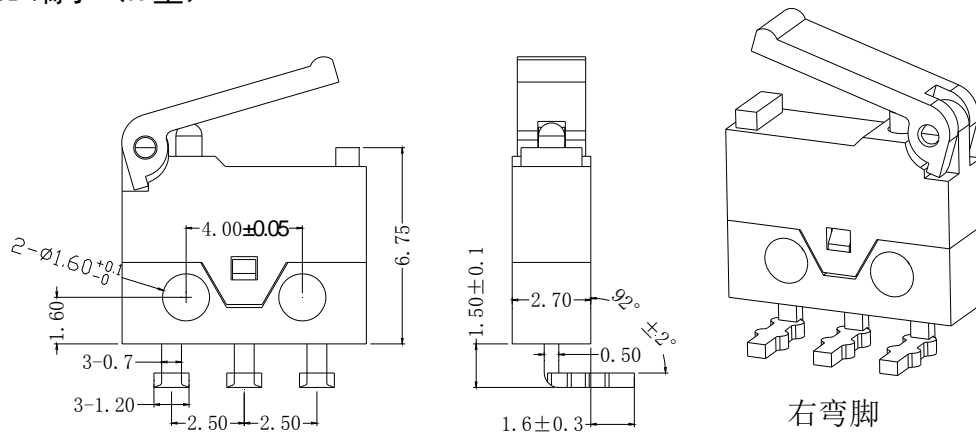
#### ● 加长型 PCB 端子 (D 型)



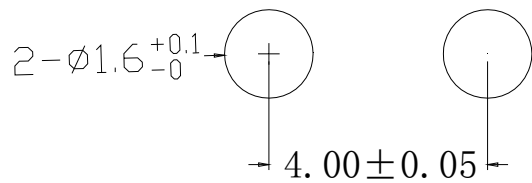
● 左向 PCB 端子 (L 型)



● 右向 PCB 端子 (R 型)

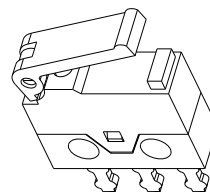
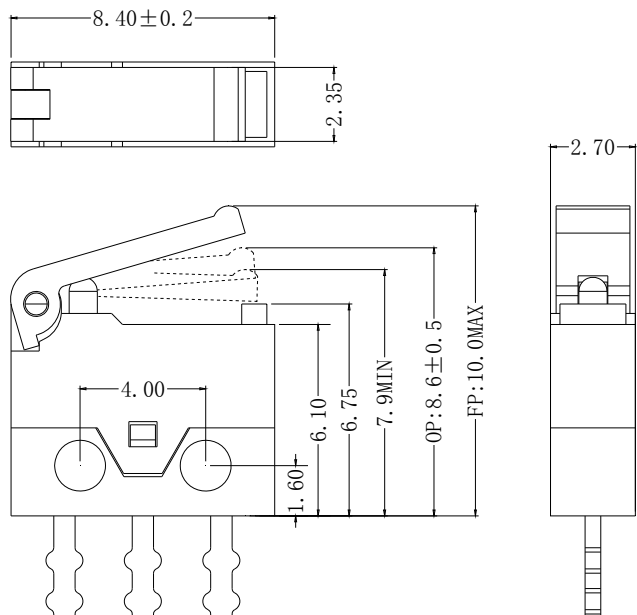


■ 安装 定位孔 尺寸 (单位 mm)



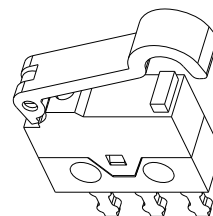
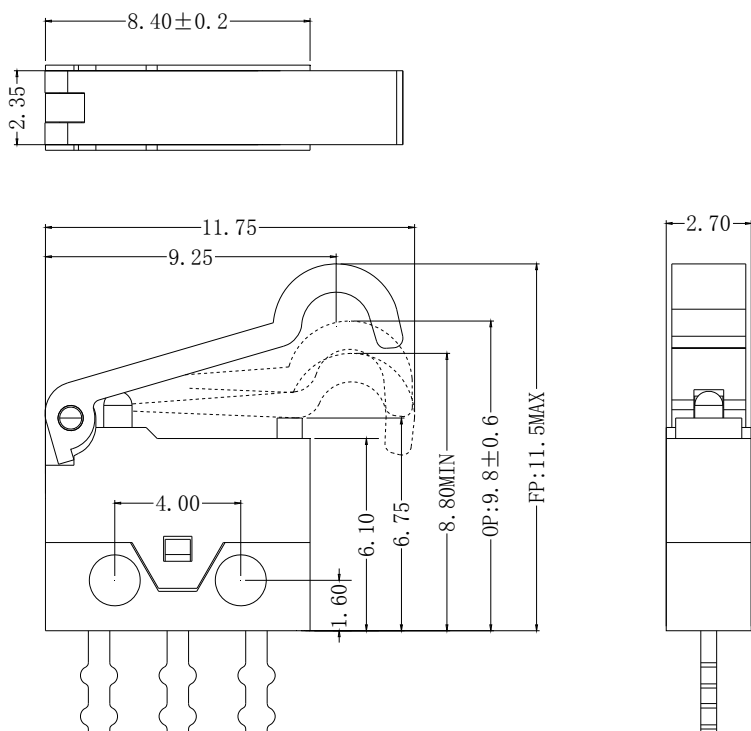
■ 外形尺寸 (单位 mm) / 动作特性

● 01#直柄



弹力 (OF)	50gf Max
回弹力 (RF)	5gf Min
行程 (PT)	1.3 Max
过行程 (OT)	0.7 Max
差程 (MD)	0.3 Max
自由位置 (FP)	10.0 Max
动作位置 (OP)	8.6 ± 0.5
机械寿命	2万 30万次
电气寿命	1A 1万次
	0.5A 2万次
	0.1A 30万次

● 02#圆弧柄



弹力 (OF)	50gf Max
回弹力 (RF)	5gf Min
行程 (PT)	1.8 Max
过行程 (OT)	1.0 Max
差程 (MD)	0.5 Max
自由位置 (FP)	11.5 Max
动作位置 (OP)	9.8 ± 0.5
机械寿命	2万 30万次
电气寿命	1A 1万次
	0.5A 2万次
	0.1A 30万次