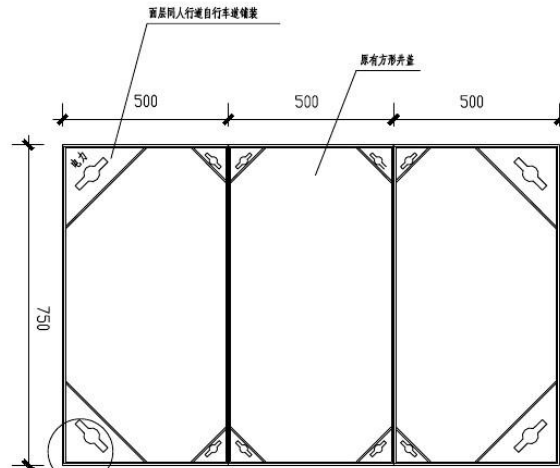
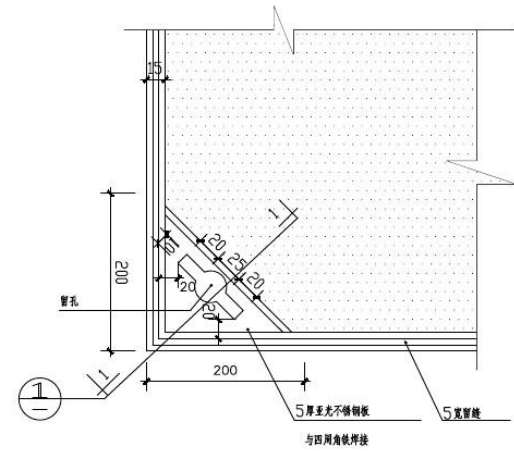


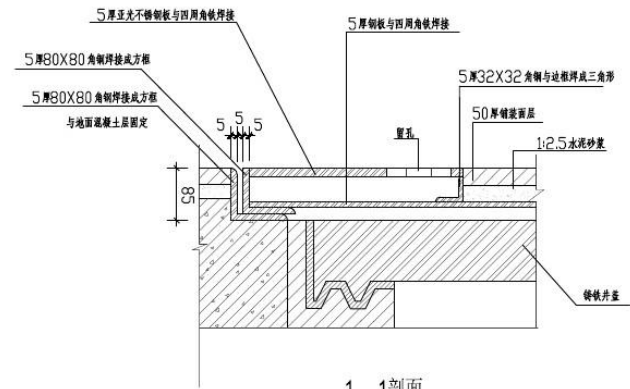
圆形井盖平面图



三窰井盖平面图



节点大样图



注：1、井盖大小形状可根据井口大小调整，圆形井盖分为2块，三窰井盖分为3块，间隙5，所有在铺装面的各类井，其井盖均做此装饰面处理，并在铺装左上角标注相应“电力”、“电信”等标示。

2、此图为标准井盖平面图，L=800，若有不同尺寸现场另行处理。