



---

一体式制冰机

# 使用手册

**IM-100CLE**

L1E1AM311(110510)

**重要**

1. 操作说明书是本产品不可分割的重要组成部分，用户须妥善保管。请务必仔细阅读本手册中描述的指南和警告事项，因为这些指南和警告事项为安装人员/用户提供了正确安装、持续安全地使用和保养本产品所需的重要信息。请妥善保管本说明书，以便必要时参考使用。
2. 本制冰机为商用设备，仅适用于该设备所明确设计的用途。用于任何其它用途将被认为使用不当，并且将非常危险。对因本产品使用不当、使用不正确和不合理而引发的任何后果，生产厂家恕不承担责任。

- 3) 撕掉外部的塑料防护膜。如果制冰机暴露于阳光下或温度过高，请待制冰机冷却后再撕掉塑料防护膜。
- 4) 取出附件包并检查其中的物品。
 

a) 安装套件	
进水软管	1
排水软管	1
3/4-3/4螺纹接头	1
弯头	1
b) 冰铲	1
c) 可调节支腿	6
- 5) 打开储冰箱门，撕掉固定储冰控制开关的运输用胶带(见图2)。

**I. 安装说明**

**警告**

本产品必须由具有资质的人员依照生产厂家当前的操作规定进行安装。

**1. 开箱**

**警告**

应使儿童远离包装材料(如塑料袋和发泡聚苯乙烯等)，否则可能会造成危险。

**注意**

拆除运输包装纸箱、胶带和其它包装材料。如果包装材料遗留在制冰机内部，可能引发故障。

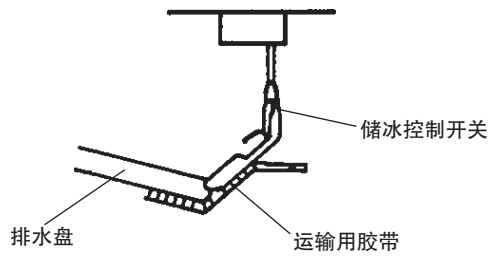


图2

**2. 位置**

**重要**

1. 本制冰机不适合在户外使用。正常环境温度应为1℃至40℃，正常供水温度应为5℃至35℃，如果长时间超过正常温度范围使用制冰机，将会影响制冰量。
2. 本制冰机不得安装在靠近烤箱、烤架或其它会产生高温的设备附近。
3. 制冰机应安装在坚固、水平且高度适中的柜台顶部。
4. 制冰机后方、侧面和上方应留出15cm的空间，以确保通风和便于维修保养。
5. 本制冰机不适宜安装在有喷水口和不允许滴水的环境中。
6. 请勿在制冰机上方或通风窗前方放置任何物品。
7. 当环境气温低于零度时，本制冰机将无法工作。为防止供水管路故障，当气温低于零度时，请排空制冰机内的水(参见“II. 2. 长期贮存制冰机的准备工作”)。

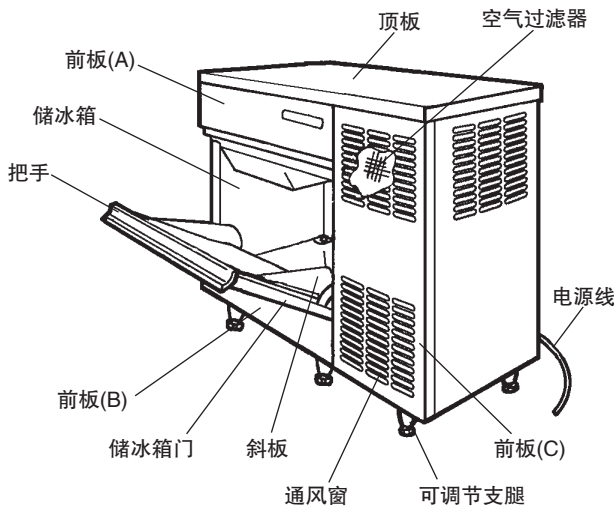


图1

- 1) 拆开包装后，请检查制冰机是否完好。如有任何疑问，请勿使用本产品，而应与具备相应资质的专业人员联系。
- 2) 拆下用于固定制冰机门和前板的运输用胶带。

**3. 安装**

- \* 安装不正确可能会导致人员、动物受伤或设备受损，对此生产厂家将不承担任何责任。
- \* 请将制冰机安装在固定的位置。

## 4. 电气连接

### 警告

#### 本制冰机必须接地

本制冰机必须按所在国家和地区的电气安全标准连接地线。为避免造成人体触电或设备严重受损，请在制冰机上正确地连接地线。进行任何保养维修或清洁作业前，请将电源插头从插座中拔出。

\*本制冰机必须使用单独的电源或电源插座(220~240V)。

\*主控制箱保险丝的额定电流为5A，必须由具有资质的维修人员进行更换。

\*通常要求具备用电许可证并由持有电工证的维修人员进行作业。

\*如需更换电源线和电源插头，必须由具备相应资质的维修人员进行作业。

## 5. 供水和排水连接

\*本制冰机必须使用饮用水。

\*供水水压必须在0.5bar~8bar之间。如果水压超过8bar，须安装减压阀。切勿关小供水龙头。

\*在部分地区可能要求具备水管敷设许可证并由持有相应资质证书的水管工进行作业。

\*应将水排放到开放的水槽中。

\*制冰机排水靠重力流动，因此应保证排水管道有足够的坡度或落差。

\*为防止排水回流到储冰箱内，请依照图3所示敷设排水软管。



图3

1)如图4所示，将白色挠性进水软管(附件)的弯角端连接到制冰机后方的G3/4管接头上，并确认橡胶密封垫圈已正确就位。用手充分拧紧垫圈，以防止接头漏水。

2)将进水软管的另一端连接到供水龙头(见图5)上，并在如上所述手动拧紧前检查垫圈是否正确就位。最好在便于触及的部位安装一个截止阀。

3)如图6所示，将3/4-3/4螺纹接头(附件)连接到弯头(附件)上。并使用P.T.F.E.胶带和/或合适的密封剂密封，以防止接头漏水。

4)如图4所示，将3/4-3/4螺纹接头和弯头一起连接到制冰机下方的Rc3/4管接头上，并使用P.T.F.E.胶带和/或合适的密封剂密封，以防止接头漏水。

5)如图7所示，使用接头密封剂(PVC用)将附带PVC管(附件)的排水软管与弯头连接到一起。可根据主排水口的位置将排水管剪切到合适的长度。

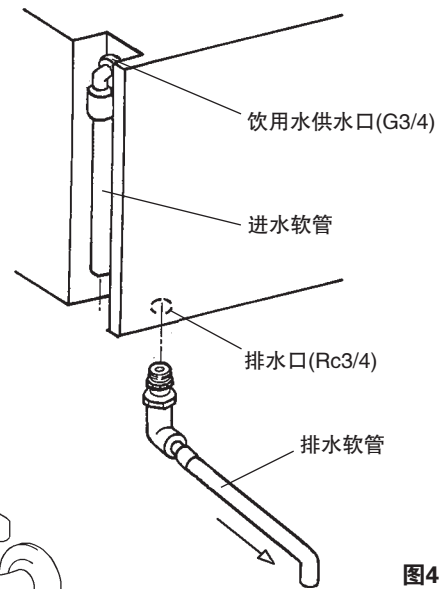


图4

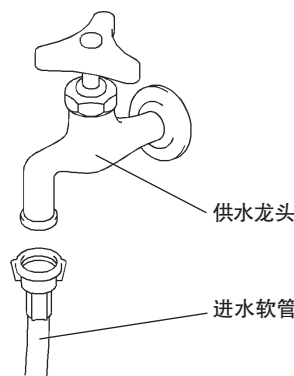


图5

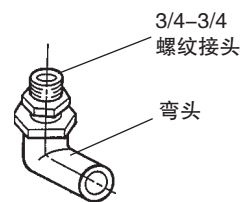


图6

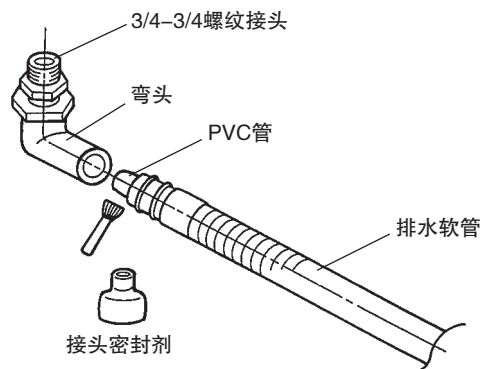


图7

## II. 操作说明

### 警告

1. 本制冰机设计用于制造食用冰。  
为保持制冰机清洁卫生，应做到：
  - \*请在清理冰块前清洗双手。使用附带的塑料冰铲(附件)取冰。
  - \*储冰箱仅用于储存冰块。不得在储冰箱内放置任何其它物品。
  - \*使用前须清洁储冰箱(参见“III. 1. 清洁”)。
  - \*保持冰铲清洁。用中性清洁剂清洗后再用水彻底冲洗。
  - \*取冰后关闭储冰箱门，以防止污垢、灰尘或虫子进入储冰箱。
2. 使用任何电气设备均应遵守一些基本原则，尤其是：
  - \*高湿度会增加电气回路短路的风险和潜在的触电风险。如有疑问，请切断制冰机电源。
  - \*请勿通过拉扯制冰机电源线的方式来断开制冰机的馈电网络。
  - \*请勿让孩童或年老体弱者在无人监管的情况下使用本产品。
  - \*本制冰机为商用制冰机，仅可由具备资质的人员按照厂家当前的操作规程操作使用。
3. 所有零部件均经过出厂调整。调整不当可能会导致失效。
4. 关闭制冰机后，应至少等待3分钟后再重新启动制冰机，以防止压缩机受损。

### 1. 运行

安装人员通常会试运行制冰机，启动自动制冰过程。为确保制冰机可以连续工作，请确认以下内容：

- \*供水龙头已经打开。
- \*制冰机已经接通电源。

### 2. 长期贮存制冰机的准备工作

- 1) 拔下制冰机插头或断开电源。
- 2) 关闭供水龙头，然后拆下进水软管。
- 3) 取出所有冰块并清洁储冰箱。
- 4) 请具有资质的专业人员对制冰机执行排水作业。

## III. 保养

### 1. 清洁

#### 警告

1. 进行清洁或保养作业前，请将制冰机的电源插头从供电网络上拔下。
2. 应由受过培训的维修人员对制冰机水路系统进行清洁和消毒作业(每年至少两次)，并对冷凝器进行检查和清洁作业(每年至少一次)。
3. 不得对制冰机进行喷水清洗。

#### [1] 外壳

用干净的软布每周至少擦拭制冰机的外壳一次。用含有中性清洁剂的湿布擦去油脂或脏物。

#### [2] 清洗并消毒冰铲和储冰箱门把手(每天)

- 1) 在适当的容器内放入按每3L水，11ml浓度为5.25%的次氯酸钠比例调制的溶液，或使用星崎推荐的清洗液。
- 2) 将冰铲浸泡在溶液中3分钟以上时间。用水彻底冲洗干净后，甩干多余的水分。  
注：用布擦干可能导致二次污染。
- 3) 用中性清洁剂清洗储冰箱门把手，然后用水彻底冲洗干净。
- 4) 用在消毒液中浸泡过的干净抹布擦拭把手。用清水冲洗后，用干净的抹布擦干。

#### [3] 清洗并消毒储冰箱内部(每周)

- 1) 打开储冰箱门，取出所有冰块。
- 2) 使用中性不含细小微粒的清洁剂清洗储冰箱内胆，然后用水彻底冲洗干净。
- 3) 用在中性清洁剂中浸泡过的干净抹布擦拭斜板两面和储冰箱门的内表面。用一块干净的湿抹布将清洁剂擦拭干净。
- 4) 在适当的容器内放入按每3L水，11ml浓度为5.25%的次氯酸钠比例调制的溶液，或使用星崎推荐的清洗液。
- 5) 用在溶液中浸泡过的干净海绵或抹布擦拭储冰箱内胆、储冰箱门和斜板。
- 6) 用清水彻底冲洗后，用干净的抹布将溶液完全擦拭干净。关闭储冰箱门。

注：某些溶液可能会对制冰机内胆表面造成一定损害或腐蚀金属部件。任何时候均应彻底将清洗液冲洗干净，除非星崎公司另有规定。

## [4] 空气过滤器

塑料制的网眼状空气过滤器可以滤除空气中的脏物和灰尘，防止冷凝器堵塞。如果过滤器堵塞，制冰机的性能将会下降。每月至少两次拆下并清洗空气过滤器：

### 1) 拆下前板(C)。

注：请勿将手放入机舱中。

### 2) 拆下空气过滤器。

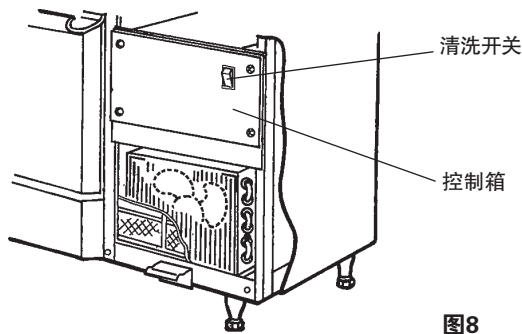
3) 用真空吸尘器清洁空气过滤器。如果空气过滤器严重堵塞，请用温水和中性清洁剂清洗空气过滤器。

4) 用水彻底冲洗并吹干空气过滤器后，将其装回原位。

## [5] 制冰机水路系统

为保持制冰机清洁卫生，建议对制冰机水路系统进行定期清洁。请务必请经过训练的维修人员清洁水路系统。

注：1. 控制箱一侧的清洗开关仅供维修人员使用。  
2. 在正常制冰作业过程中，请将清洗开关置于“ICE”（制冰）位置。



## 2. 向维修机构报修前

如果制冰机无法正常工作或根本不工作，请在联系维修机构前检查以下事项：

- \*制冰机的电源是否接通。
- \*水龙头是否打开。
- \*空气过滤器是否干净。

请联系当地的星崎维修机构，以获取进一步的帮助或咨询。

## 3. 保修

星崎向原始拥有者/用户保证，所有星崎品牌产品在产品“保修期”内不存在材料和/或工艺缺陷。产品保修在自产品安装之日起两年内有效。星崎在此保修条款下承担有限责任，但日常维护、清洁、必需的保养和/或因误用以及未根据星崎的准则安装而导致的修理除外。

保修范围内的维修应由授权的星崎经销商或维修机构负责，且应使用纯正的星崎零件。

若要获取有关保修和授权维修机构的详细信息，请联系经销商/供应商或最近的星崎维修办事处：

星崎冷热机械(上海)有限公司

电话：(021) 5180-1998

传真：(021) 5180-1947