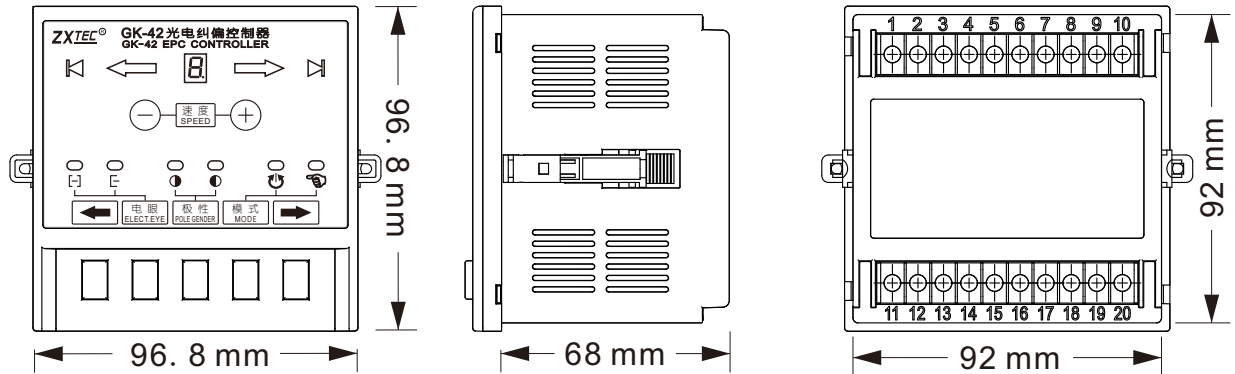


GK-42型光电纠偏控制器使用说明书

一、概述：

本纠偏控制器的核心采用目前先进的单片机进行集中控制，控制面板采用橡胶按键具有使用寿命长。控制器可以选择单电眼和双电眼进行纠偏工作，纠偏响应速度可设置使纠偏时带来的震动和噪音有效降低。该纠偏控制器配合纠偏执行机构和光电眼后能对纸张、薄膜等材料进行纠偏控制，可广泛应用于分切机、印刷机等机械设备。

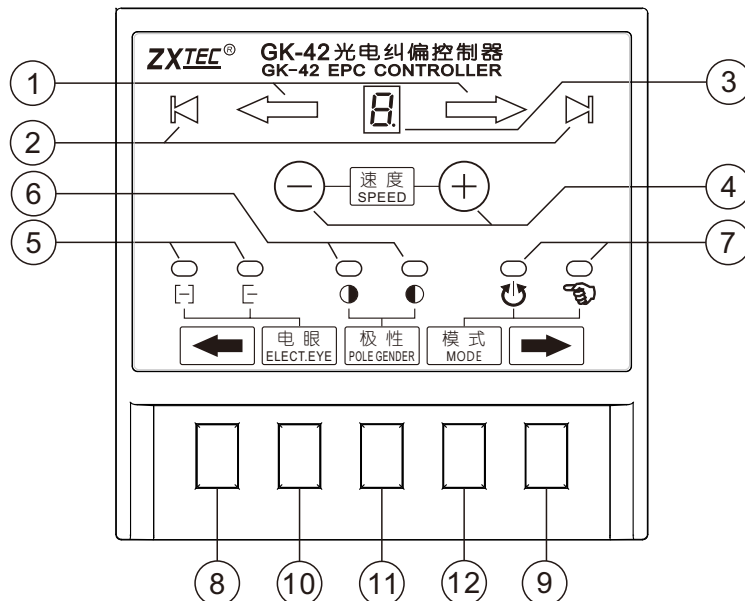
二、外型尺寸及面板示意图：



三、主要参数：

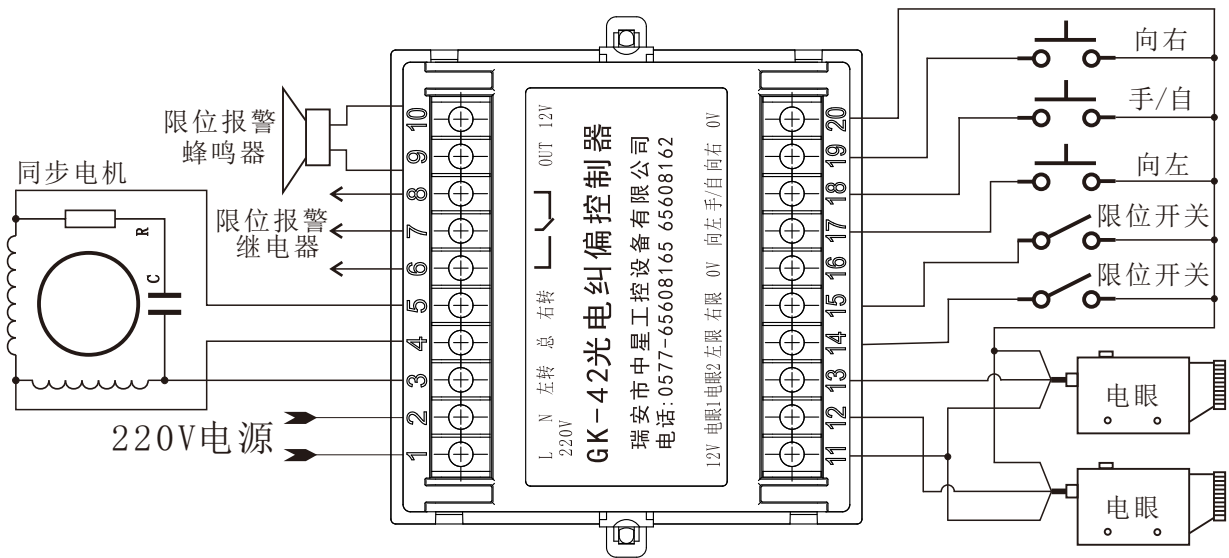
纠偏响应速度	1MS-100MS
纠偏精度	视光电眼而定
光电眼接口	两路(12V/NPN)
限位开关接口	左右限位开关 (12V/NPN)
外部扩展接口	手动/自动；向左点动；向右点动
纠偏输出驱动	交流同步电机纠偏执行机构 (220V同步电机)
工作电压	交流220V/50HZ

四、操作面板使用说明：

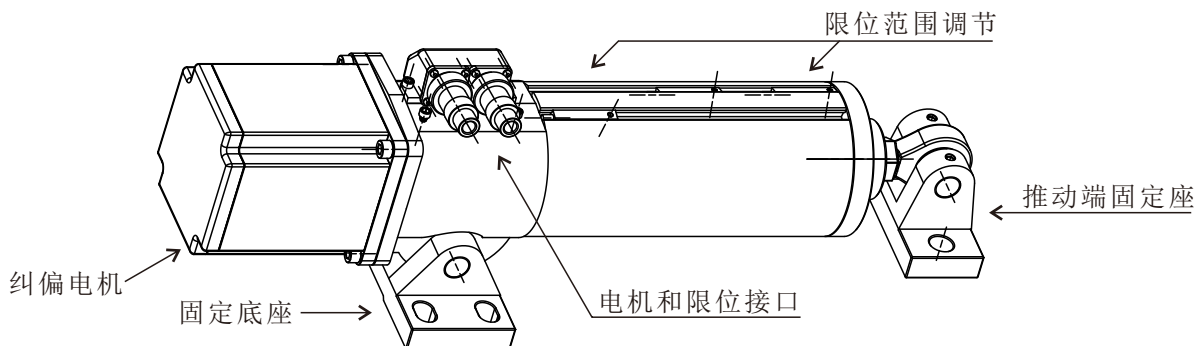


- ① 纠偏输出指示：此方向灯亮分别表示纠偏的输出状态，即纠偏电机正转或反转。
- ② 限位指示灯：此指示灯亮表示纠偏执行机构已经移动到极限位置。
- ③ 纠偏响应速度：显示纠偏响应速度0-9，9为最快。
- ④ 响应速度调节按键：分别按该两个按键可以调节纠偏的响应速度。
- ⑤ 电眼选择指示灯：显示纠偏控制器当前选择的电眼工作模式。
- ⑥ 极性选择指示灯：显示纠偏控制器当前选择的极性，即亮动作或暗动作。
- ⑦ 模式选择指示灯：显示纠偏控制器当前选择在自动模式或手动模式。
- ⑧ 向左点动按键：按该按键可以使控制器向左纠偏输出。
- ⑨ 向右点动按键：按该按键可以使控制器向右纠偏输出。
- ⑩ 电眼选择按键：按该按键可选择单电眼或双电眼工作模式，用户根据材料不同合理的选择，同时⑤指示灯提示当前状态。
- ⑪ 极性选择按键：按该按键可切换纠偏极性，即改变纠偏电机的输出方向。同时⑥指示灯提示当前状态。
- ⑫ 模式选择按键：按该按键可选择控制器自动纠偏模式或手动模式，同时⑦指示灯提示当前状态。

五、接线图：



六、纠偏执行机构示意图：



(结束)