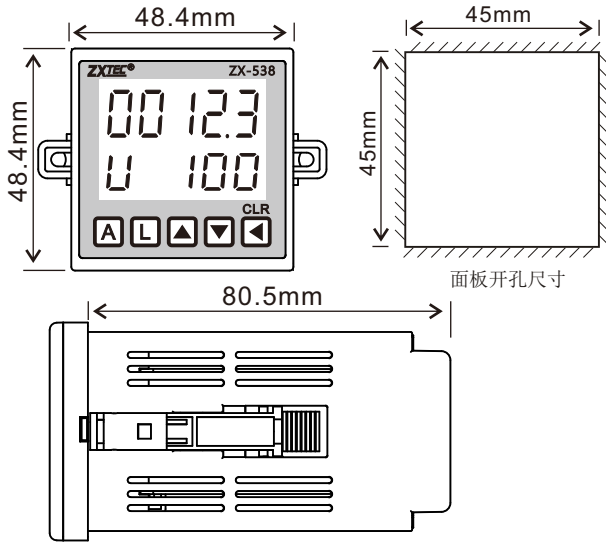


ZX-538预置编程型长度与速度控制器使用说明书（升级版）

一、型式：

本品为面板安装式5位多功能数量控制器，适用于线缆、塑料、纺织、印刷等机械作长度控制。其安装尺寸如下图。



二、主要技术参数：

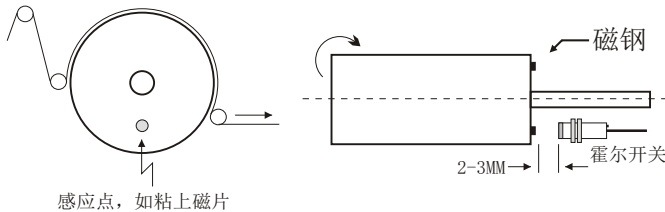
- | | |
|--------|---|
| 1、范围： | 累加方式0-99999.9米(6位自动移位)
速度0-999米/分 |
| 2、输入频率 | 可选：<40Hz或<150HZ |
| 3、输入接口 | 霍尔开关或接近开关（12V/NPN） |
| 4、输出接口 | 长度到值继电器（0.5A/250VAC）
提前到值晶体管输出（12V/50MA） |
| 5、停电处理 | 数据永久保存 |
| 6、工作电源 | 交流100-240V 50/60HZ |

三、输入信号拾取方法：

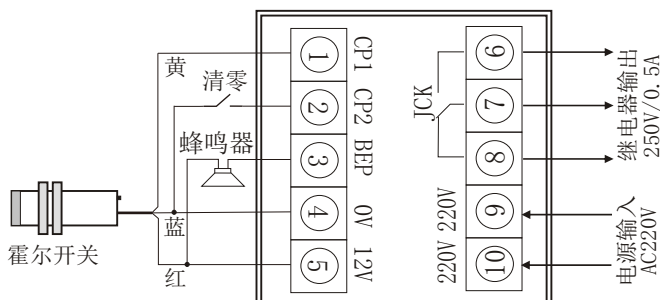
长度控制器要求霍尔开关拾取的转数，拾取结构因机器的不同而有不同的方法，要求是，该结构能准确反映转数。

滚筒式示意图：

示意图：



四、接口电路：



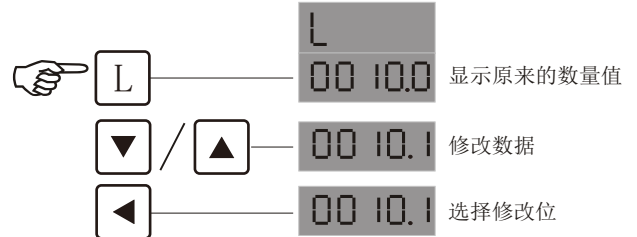
五、面板按键设置操作：

首次使用长度控制器时必须进行设置方能按您的意图工作。面板由五只按键组成：



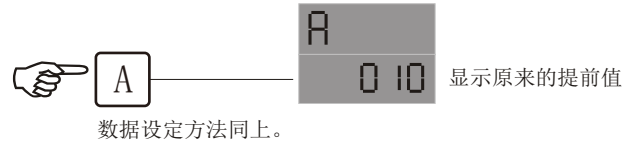
5-1 设定控制长度：当控制器长度到达该值时，长度继电器将输出，若设定延时等于零时，继电器将长期闭合直至按清零键才关闭，若设定延时大于零，则按设定延时时间动作。

✦ 数值大于9999.9时自动移位，可设置6位数。



当设置好的数据后，等待5秒钟控制器会自动退出设置状态。

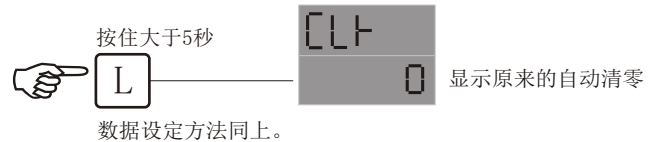
5-2 设定提前长度：当测量长度到达设定控制长度提前该值时，蜂鸣器将提示报警，测量长度到达控制长度后关闭。



5-3 设定延时：测量长度到达控制长度时继电器动作的时间。

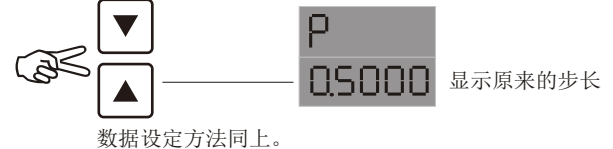


5-4 设定自动清零：当该值等于零时，测量长度到达控制长度时，测量长度继续累加，若该值等于1时，将自动清零。



5-5 设定步长：长度的计算是依靠控制器拾取输入的脉冲信号，每一个信号过来控制器将自动累加步长从而得到测量长度，所以用户必须准确的输入步长数据。

同时按住大于5秒



5-6 设定输入脉冲速度：用户根据输入脉冲的速度选择该数据，通常选择慢速是用来消除机械式开关的毛刺信号。



六、清零：



地址：浙江省瑞安市经济开发区朝阳路87号

电话：0577-65608165 65608162

网址：WWW.ZXTEC.CN