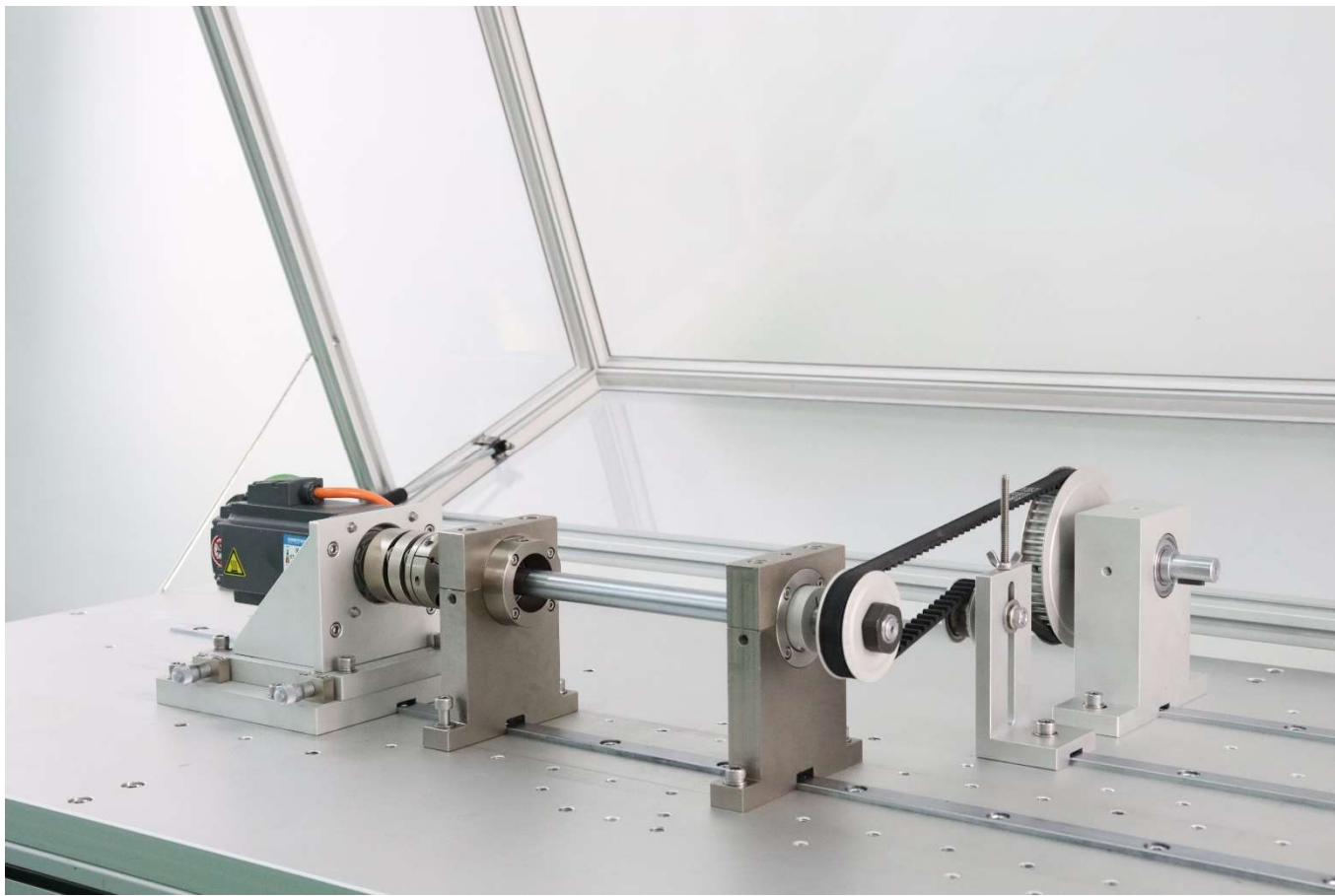


02 系列

滚动轴承故障模拟试验台

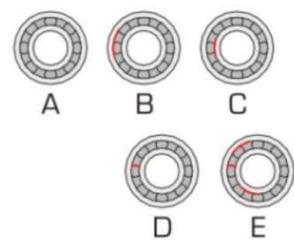
Enjoy the test process

滚动轴承故障模拟的绝佳选择



滚动轴承

外圈/内圈/滚珠/混合故障



RESEARCH POINTS

研究要素

- 学习不同类型故障滚动轴承的振动频谱
- 掌握包络分析方法
- 滚动轴承寿命估算
- 了解润滑剂对振动频谱的影响
- 了解径向加载对振动频谱的影响



FEATURE

产品特点

- 操作方便：模块化设计，便于故障件的拆装
- 故障信号明显：结构简单，做工精良，故障信号明显
- 皮带轮对轴承进行径向加载，观察不同加载对振动信号的影响
- 测试方便：轴承座均预置加速度安装孔，方便数据采集



SIMULATED FAULT TYPE

可模拟故障类型

- 滚动轴承常见故障，如外圈、内圈、滚珠、混合故障
- 不同类型的轴承振动信号的区别
- 不同加载状态下的滚动轴承信号特征
- 变转速情况下轴承振动信号的特征

SYSTEM COMPOSITION

组成模块

滚动轴承故障模拟基础试验台 102

包括一个电机、一对轴承座、轴、皮带径向加载装置、透明防护罩，以及四个不同类型的故障轴承；分别为外圈故障、内圈故障、滚珠故障和混合故障各一个

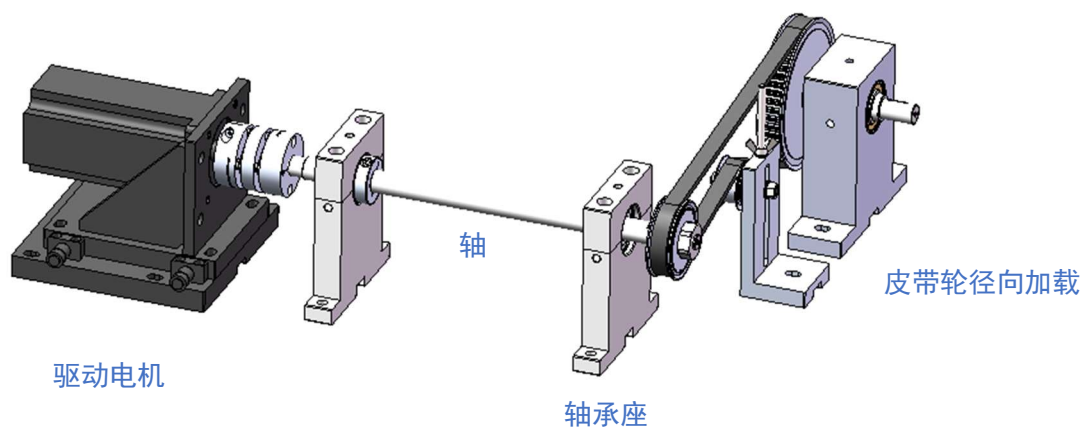
学习要点

学习旋转机械的振动测量方法

电机与联轴器对中问题的研究

包络分析的学习方法

滚动轴承的常见故障分析



两个轴承座上均可安装故障轴承

可提供不同类型、不同故障程度的轴承

TECHNICAL PARAMETERS

系统参数

技术参数	
电机	伺服电机, 转速 0-6000rpm(短时); 配备旋转编码器, 显示实时转速
滚动轴承	一个深沟球轴承轴承座, 一个故障轴承轴承座, 精密轴承固定夹, 直径 20mm 研磨轴, 弹性联轴器、全新完好滚动轴承, 轴承座上预设传感器安装孔
电气控制	专用电机控制仪, 通过触摸屏设置电机转速。内置多种转速变换曲线, 并可对其进行自定义设置。
隔振底座	铝板隔振底座, 含透明防护罩以及安全防护机制

上海朝坤测试设备有限公司

www.mfsimulator.com

上海销售中心: 上海市杨浦区翔殷路128号1号楼B325室

芜湖生产中心: 安徽省芜湖市鸠江区衡山路35号

Tell: 021-61362113 / 0553-2615307