

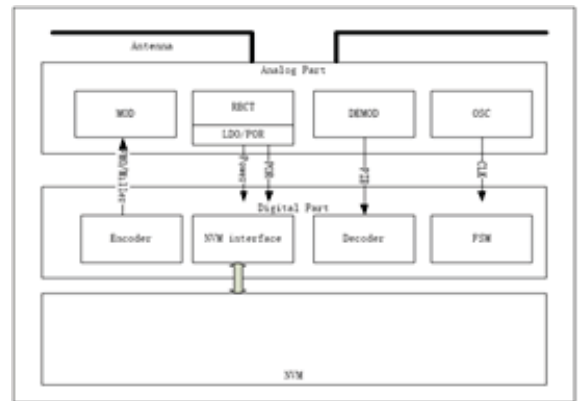
产品简介 Product Introduction

MW8220 大容量超高频RFID标签芯片

概述

MW8220 是智汇芯联微电子推出的大容量超高频 RFID 电子标签芯片。支持 EPC GS1 Gen2 标准和 ISO/IEC 18000-6C 标准，最高拥有 816-bit 的用户区，EPC 区最高可配置到 496-bit，能灵活应用于航空、烟草、图书、物流管理、仓库管理等诸多市场。

MW8220 支持标准所规定的所有强制命令，包括全功能的锁定灭活指令，出厂预置的 EPC 可以节省客户的操作成本，带校验的 TID 码提供了进一步的安全保障，用户区可以方便客户做 EAS 和品牌保护功能，EPC 区和用户区大小分配可以根据客户要求定制。



特性

- 频率范围:840MHz-960MHz
- 读灵敏度:-20dBm
- 写灵敏度:-16dBm
- 符合EPC Gen2V2及ISO/IEC18000-6C标准
- 存储空间
 - 96-bit TID
 - 96-bit EPC, 最大支持496-bit EPC
 - 最大816-bit用户区
 - 32-bit访问密码和32-bit灭活密码
- 支持所有强制指令(包括全功能锁定和灭活指令)
- 在85°C环境下数据保持时间不少于10年
- 超过100K次的擦写周期

应用

- 汽车
- 航空
- 零售物流
- 资产盘点
- 图书

订购信息

- 交付方式为120μm厚度切割后晶圆
- 更多订购信息请联系:Sales@maxwavemicro.com