

# Mercury 分布式电源系列产品

## 安装使用手册

版本号：V2.0

发布日期：2016 年 12 月

# 目录

1.	安全.....	1
1.1	运输和贮存.....	1
1.2	准备.....	1
1.3	安装.....	1
1.4	操作.....	2
2.	安装.....	2
2.1	拆封及检查.....	2
2.2	设备视图.....	3
2.3	安装和连接.....	6
3.	使用操作.....	6
3.1	按键.....	6
3.2	LED 指示灯和 LCD 显示屏.....	8
3.3	开机操作.....	9
4.	故障排除.....	13
5.	存放和保养.....	14
5.1	存放.....	14
5.2	保养.....	14
6.	技术支持热线.....	15

---

# 1. 安全

请先详阅使用手册和安全指示后，再安装及使用Mercury分布式电源设备，Mercury分布式电源设备仅限由专业人员进行安装操作！

## 1.1 运输和贮存

在需要搬运 Mercury 分布式电源设备时，务必先以原包装材料包好，以防止并减缓意外的冲撞。

Mercury分布式电源设备存放的场所必须是干燥且通风良好。

## 1.2 准备

- Mercury分布式电源设备从寒冷环境直接送入室内等温暖环境时，可能会有结露情形，务必等到完全干燥后才可进行安装。
- 在移至安装场所后，请至少放置2小时，让设备适应该环境后再进行安装。
- 不可安装在附近有水或充满湿气的环境。
- 不可安装在阳光直晒或附近有加热器类设备的场所。
- 不可阻塞或遮蔽本外壳上的通风孔。

## 1.3 安装

- 不可将导致Mercury分布式电源设备过载的设备(如大功率电机类设备)连接到输出端。
- 电源线等线路在布线时应避开会遭到踩踏或发生绊倒的地方。
- 不可阻塞或遮蔽Mercury分布式电源设备外壳上的通风孔，安装的场所必须通风良好，并且确认主机周围有足够的通风空间。

- 
- 本产品仅能由专业人员进行安装。
  - 建筑系统应提供短路保护装置。
  - 建筑系统应配置集总紧急开关以便需要时及时切断产品对所有负载的供电。
  - 与建筑系统做配线连接前需先将Mercury分布式电源设备接地。
  - 安装和配线必须符合当地的电力法律、法规以及最终用户的工程规范。

## 1.4 操作

- 不得断开接地电缆或建筑系统的接地电缆，否则Mercury分布式电源设备和所连接负载的保护接地将失效。
- Mercury分布式电源设备含有锂电池，即使Mercury分布式电源设备未与任何输入配电进行连接，其输出端子仍可能带电。
- 如要完全断开Mercury分布式电源设备系统，请先按“OFF”按键，再断开主电源。
- 防止任何液体或其他异物进入Mercury分布式电源设备内部。

## 2. 安装

一台Mercury分布式电源设备由两部分组成，Mercury分布式电源设备主机和锂电池，主机和电池均单独包装。

### 2.1 拆封及检查

打开Mercury分布式电源设备主机的包装，包装内应包含如下项目：

- Mercury分布式电源设备主机一台
- 合格证一张

打开锂电池的包装，包装内应包含如下项目：

- 锂电池一台
- 合格证一张

**注意：**

在安装之前，请先检视包装内容，确认无破损或损坏的异状。如有任何破损或缺件时，请勿使用本产品，而应立即通知您的经销商。请收好原包装材料，以备未来需要时使用。

## 2.2 设备视图

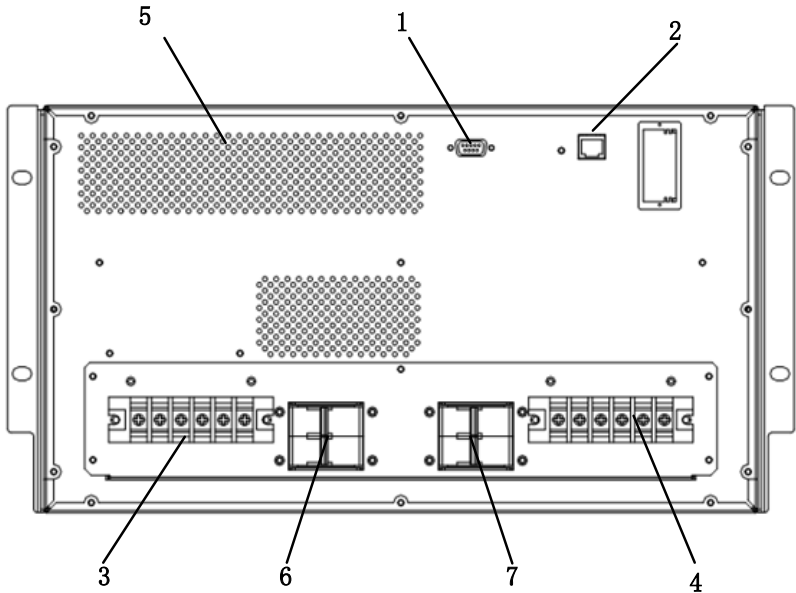


图-1：设备后面板

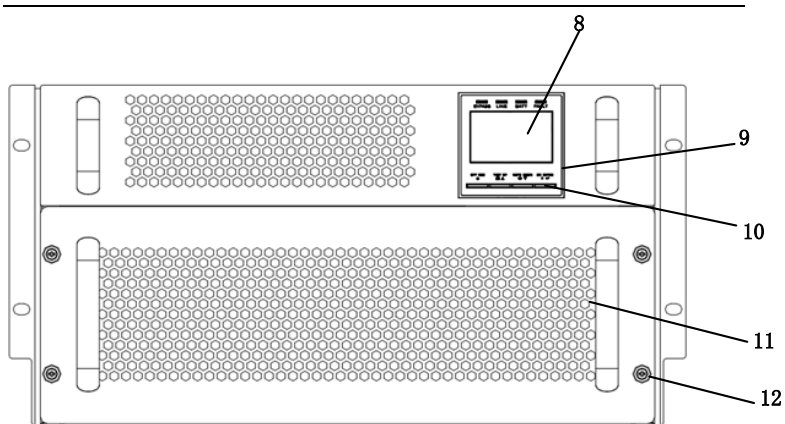


图-2: 设备前面板

1. Modbus接口，用于烧录程序端口。
2. RJ45接口，设备的上层接口，RS485协议。
3. 第一路电源连接器。从左到右引脚编号依次是1、2、3、4、5、6，1、2、3号引脚分别是第一路市电输入的PE、L、N。3、4、5号引脚分别是第一路输出的L、N、PE。
4. 第二路电源连接器。从左到右引脚编号依次是1、2、3、4、5、6，1、2、3号引脚是第二路市电输入的PE、L、N。3、4、5号引脚分别是第二路输出的L、N、PE。
5. 散热风扇。
6. 第一路电源旁路开关盒。内置两个手动旁路开关，分别负责把第一路电源旁路，当需要手动旁路时，闭合相应开关。
7. 第二路电源旁路开关盒。内置两个手动旁路开关，分别负责把第二路电源旁路，当需要手动旁路时，闭合相应的开关。
8. 液晶显示屏。设备的人机交互界面，显示设备的工作状态数据和告警。
9. 指示灯。四个灯的含义分别是BYPASS、LINE、BATT、FAULT，灯的组合含义详细见下表：

表-1: 指示灯的组合含义

状态 \ LED	BYPASS	LINE	BATT	FAULT
Mercury 分布式电源设备初始化	●	●	●	●
旁路模式	●	○	○	○
AC 模式	○	●	○	○
电池模式	○	○	●	○
CVCF 模式	○	●	○	○
电池测试	●	●	●	○
故障	○	○	○	●

10: 操作按钮。总共有4个操作按钮，分别是ON/ENTER、OFF/ESC、TEST/UP和MUTE/DOWN，按钮的具体含义见下表：

按键	功能说明
开机 / 确认 按键 (ON/ENTER)	开机：按此按键 1 秒以上则开机 确定：在设置菜单中，按此按键，可对选项进行确定操作
关机/取消按键 (OFF/ESC)	关机：按此按键 1 秒以上则关机 取消：在设置菜单中，按此按键，可回到上一级菜单
测试/向上按键 (TEST/UP)	测试：在市电模式下，按此按键 1 秒以上，测试电池是否正常 向上：在设置菜单中，按此按键，可显示下一个选项
静音 / 向下 按键 (MUTE/DOWN)	静音：按此按键 1 秒以上，可消除告警音。详细请参考 3-4-9 向下：在设置菜单中，按此按键，可显示上一个选项
测试 / 向上+静音 / 向下按键 (Test/Up + Mute/Down)	同时按此两个按键，可进入或者退出设置菜单

11: 可插拔的电池模块。

12: 电池模块固定螺丝。

---

## 2.3 安装和连接

安装步骤如下：

- 在机柜上安装L型托架或者托盘。
- 在机柜竖梁上安装螺母。
- 将设备主机沿L型托架或者托盘推入机柜，直到设备耳朵与机柜竖梁紧贴。
- 用螺栓将主机和机柜锁紧。
- 把电池模块推入主机箱内部。
- 连接输入输出电缆。

---

**注意：**

*在安装前，不得开启 Mercury 分布式电源设备。*

*请确认接地线的配线是否正确。尤其需要详细检查并确认配线的电流规格、颜色、位置、接线和电导可靠性是否符合要求。*

---

*请确认市电输入和输出的配线正确无误。尤其需要详细检查并确认配线的电流规格、颜色、位置、接线和电导可靠性是否符合要求。请检查并确认火线和零线已正确连接，没有接反或短接的情形。*

---

## 3. 使用操作

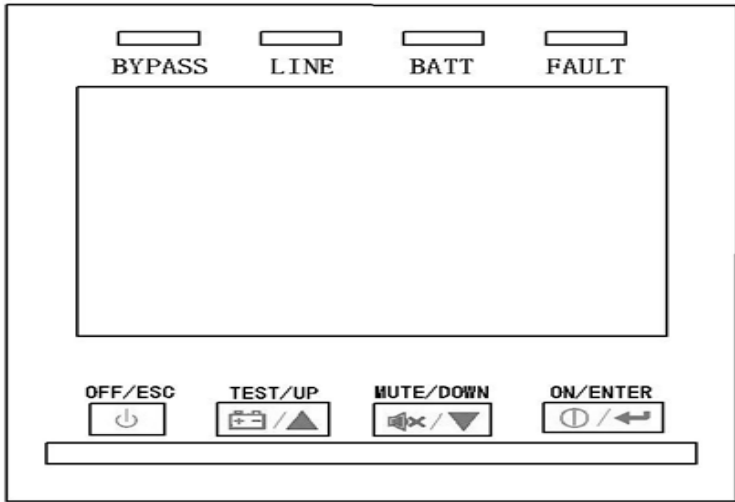
### 3.1 按键

按键	功能说明
----	------



<p>开机/确认按键 (ON/ENTER)</p>	<p>开机：按此按键1秒以上则开机 确定：在设置菜单中，按此按键，可对选项进行确定操作</p>
<p>关机/取消按键 (OFF/ESC)</p>	<p>关机：按此按键1秒以上则关机 取消：在设置菜单中，按此按键，可回到上一级菜单</p>
<p>测试/向上按键 (TEST/UP)</p>	<p>测试：在市电模式下，按此按键1秒以上，测试电池是否正常 向上：在设置菜单中，按此按键，可显示下一个选项</p>
<p>静音/向下按键 (MUTE/DOWN)</p>	<p>静音：按此按键1秒以上，可消除告警音。详细请参考3-4-9 向下：在设置菜单中，按此按键，可显示上一个选项</p>
<p>测试/向上+静音 /向下按键 (Test/Up + Mute/Down)</p>	<p>同时按此两个按键，可进入或者退出设置菜单</p>

## 3.2 LED 指示灯和 LCD 显示屏



LED指示灯：

在前置面板上设有4个LED灯，用来指示Mercury分布式电源设备运行状态：

LED 状态	BYPASS	LINE	BATT	FAULT
初始化	●	●	●	●
旁路模式	●	○	○	○
AC 模式	○	●	○	○
电池模式	○	○	●	○
CVCF 模式	○	●	○	○
电池测试	●	●	●	○
错误	○	○	○	●

注：●指 LED 亮，而○指 LED 熄灭。

---

## 3.3 开机操作

### 3.3.1 市电模式开机

确认系统配线正确后，将主开关切换至<ON>，此时 Mercury 分布式电源设备内部工作电源将被自动开启，风扇开始运转，Mercury 分布式电源设备进入初始化模式；Mercury 分布式电源设备会在旁路模式运行并通过旁路输出。

---

**注意：**

*Mercury 分布式电源设备在旁路模式下运行时直接经过旁路给负载供电，此时的负载无法受到 Mercury 分布式电源设备的完全保护，只有进行开机使 Mercury 分布式电源设备工作于市电模式后，负载才会受到完全的安全保护。*

---

按住“ON”键 1 秒以上，蜂鸣器鸣叫一声后，Mercury 分布式电源设备会进入市电模式。

如果开机后市电输入异常，Mercury 分布式电源设备会直接进入电池模式，避免对负载的供电中断。Mercury 分布式电源设备在电池模式时，耗尽电池电力后会自动关闭。如果市电恢复，Mercury 分布式电源设备会自动重启进入市电模式。

### 3.3.2 连接设备

在 Mercury 分布式电源设备开启后，请将设备连接至 Mercury 分布式电源设备。

- 先开启 Mercury 分布式电源设备，再逐一开启您的设备；此时，LCD 面板会显示当前的负载等级。

- 
- 如果有连接如打印机之类的感性负载的话，则需先计算这些负载启动时的冲击电流，以确认Mercury分布式电源设备容量是否足以支持这样的负载，因为一般这类负载所需的启动功耗很大。
  - 当Mercury分布式电源设备过载时，蜂鸣器会每秒响两声。此时请立即减少一些负载。建议带载量不超过额定功率的80%，以保证系统安全可靠运行。
  - 当Mercury分布式电源设备过载时，请立即移除部分负载。连上Mercury分布式电源设备的总负载量建议限制在Mercury分布式电源设备正常支持规格的80%以下，以避免发生过载，进而确保系统安全。
  - 在市电模式中，如果Mercury分布式电源设备发生过载的时间超过可接受时间，Mercury分布式电源设备会自动转换到旁路模式。在过载的情况移除后，Mercury分布式电源设备会自动返回到市电模式。若在半小时内发生过3次过载状况，则会锁定在旁路模式，只有人为按开机键后才能重新开机进入市电模式。若是在电池供电模式下，发生过载时间超过可接受时间，则Mercury分布式电源设备会呈现故障状态。

### 3.3.3 电池充电

- 将Mercury分布式电源设备连接到市电后，无论是在旁路模式还是在市电模式，充电器都会自动给电池充电，
- 建议在使用前给电池充电5个小时后再进行加载。
- 充电电流可以通过机器上的LCD屏幕或者软件调整，调整范围为0.5A至6A。

---

### 3.3.4 电池模式操作

当Mercury分布式电源设备在电池模式时，依照电池所剩电量，蜂鸣器告警的方式和间隔会有所不同：

- 电池所剩电量高于25%时，蜂鸣器每4秒叫一次；当电池电压降至告警程度时，告警音会缩短成每秒一声，提醒用户电池电量已过低且Mercury分布式电源设备即将自动关机。
- 在后者情况中，用户可关闭部份非关键性设备以延长后备时间。
- 若无其他非关键性负载可关闭，须尽快关闭主负载来保护设备和保存数据。否则，将有数据丢失或负载断电等风险。

### 3.3.5 电池自检

- 在Mercury分布式电源设备处在市电模式/CVCF模式的情况下，按<Test>键，Mercury分布式电源设备会进入电池自检状态。
- 用户也可利用监控软件来设定电池自检的执行方式。

### 3.3.6 市电模式下关机

- 按下Mercury分布式电源设备的<OFF>键1秒以上，蜂鸣器会鸣叫一声，然后逆变器将关闭，Mercury分布式电源设备会进入旁路模式。
- 如果Mercury分布式电源设备已设定成启用旁路输出，当您关闭Mercury分布式电源设备，在市电正常的情况下，市电将通过旁路直接输出。

---

### 3.3.7 电池模式下关机

在电池模式，按下“OFF”键 1 秒以上，蜂鸣器会鸣叫一声，Mercury 分布式电源设备将关闭所有电源和输出。

### 3.3.8 蜂鸣器静音

- 按下“静音”键 15 以上，可实现模式静音，再次按下“静音”按键，取消静音。
- 警告/报警不能静音。

### 3.3.9 在告警状态下的操作

当<Fault>LED 指示灯闪烁且蜂鸣器每秒响一声时，这表示 Mercury 分布式电源设备在运行上已发生一些问题。使用者可由 LCD 面板找出告警代码，并依照第 4 章详述的故障排除方法来解决这个问题。

### 3.3.10 在故障模式下的操作

- 当故障指示灯亮，蜂鸣器长鸣，这意味着Mercury分布式电源设备有很严重的故障发生。可由LCD面板找出错误代码，并依照第4章详述的故障排除方法来解决这个问题。
- 在这类故障发生时，请即刻检查负载、布线、通风、市电、电池等各部分。在问题解决之前，绝对不可尝试重新启动Mercury分布式电源设备。如果无法解决问题，请立即联系您的经销商技术支持热线。
- 如果情况紧急时，请立即断开市电、电池、和输出，以避免危险

进一步扩大。

## 4. 故障排除

当 Mercury 分布式电源设备系统有运行不正常的情况时,请依下表来尝试解决问题。

问题情形	可能原因	解决方法
主电源正常,但是没有任何指示灯亮,也没有告警音响起。	AC输入电源可能松脱,未接好。	检查输入电线有无松脱的情形。
LCD面板上有图示 $\Delta$ 和EP错误码在闪烁,并且每秒会有告警音响一声。	EPO功能已启用。	请将EPO线路闭合,从而停用EPO功能。
LCD面板上有 $\Delta$ 和[BATT. FAULT]在闪烁,并且每秒会有告警音响一声。	外接电池的连接方式错误。	检查所有电池的连接方式是否正确。
LCD面板上有 $\Delta$ 和[OVER LOAD]在闪烁,并且,每秒会有警音响两声。	Mercury分布式电源设备过载。	请将超出额定负载的部分移除。
	Mercury分布式电源设备过载,而Mercury分布式电源设备目前正以旁路方式直接由市电对设备进行供电。	请将超出额定负载的部分移除。
	定在旁路模式,直接以市电对设备进行供电。	请将超出额定负载的部分移除。并重新启动Mercury分布式电源设备系统。
故障代码显示43且[OVER LOAD]图示亮起,并且,警音持续鸣响。	Mercury分布式电源设备过载时间过久而进入故障状态,并自动关机。	请将超出额定负载的部分移除,并重新启动Mercury分布式电源设备系统。
故障代码显示14,且[SHORT]图示亮起,并且,警音持续鸣响。	Mercury分布式电源设备自动关闭,输出端发生短路。	检查输出端的布线,确认设备是否有短路的情况发生。
LCD面板上显示其他故障代码并且蜂鸣器持续鸣响。	Mercury分布式电源设备内部发生故障。	请联系您的经销商。
电池后备时间比规格上显示的时间短。	电池可能未充饱。	请先充电至少7个小时后,再检查电池电量。如果电池电量仍低,请联系您的经销商。
	电池故障。	请联系您的经销商,要求更换电池。
LCD面板上有 $\Delta$ 和 $\square$ 图示在闪烁,并且蜂鸣器每秒响一声。	风扇卡住或无法转动;或者Mercury分布式电源设备过热。	检查风扇并联系您的经销商。

---

## 5. 存放和保养

### 5.1 存放

在存放本产品之前，请先充电 7 小时。存放时应以直立方式置放于干爽的场所。在存放期间，请依下表实施充电保养：

存放温度	充电间隔	充电时间
-25°C - 40°C	每 3 个月	1 到 2 小时
40°C - 45°C	每 3 个月	1 到 2 小时

### 5.2 保养

- Mercury 分布式电源设备系统使用具危险性的电压，只可由经过培训后的电力工程师进行维修。
- 即使主电源已经断开，Mercury 分布式电源设备系统内的组件仍然因连接到电池而存在危险。
- 从事任何服务或维护，应先断开电池，并确认母线电容器两端不存在危险电压。
- 只有通过经过培训的电力工程师并已有防护措施为维护人员才可从事或督导更换电池作业。
- 电池电路与市电输入为非隔离。电池端子和接地之间可能出现危险电压。在接触前，请确认没有电压！
- 电池可能会导致触电，产生短路大电流。维修前，请除去手表、戒指等金属物体，并在维修中使用带绝缘把手和手柄的工具。
- 在更换电池时，请使用联防云天提供的标准电池。
- 废弃电池应遵照当地法规来处理。
- 只能更换相同类型和安培数的保险丝以免火灾。



- 
- 非专业人员不要拆解Mercury分布式电源设备系统。

## 6. 技术支持热线

- 市场服务电话： 0086-10-52456001
- 售后服务电话： 4006-809-069