



凯丰源

# 危化品罐箱物联网监测系统

## 技术方案

北京凯丰源信息技术股份有限公司

# 需求分析

- ◆ 需要在危化品罐箱上安装一套物联网监测系统；
- ◆ 系统需能采集罐内温度、罐内压力、地理位置、海拔高度、位移速度及姿态感应（碰撞、翻转等），并按20分钟间隔持续周期性上报；
- ◆ 系统需支持无线通信，能在全中国范围内通过运营商网络将监测数据上传至云平台；
- ◆ 系统需具备自供电能力，且电池单次充电后续航能力不低于15天；
- ◆ 设备需符合防爆要求。



# 系统设计方案

## 一云三平台

“一云”即华为云；

“三平台”即调度平台、物流平台、设备管理平台；

未来所有罐箱的监测数据首先上传至华为云，然后根据需要分发至调度平台、物流平台；

**调度平台**，为集团内部平台，拟设于乌市美克大厦，实现所有罐箱一张图展示，实时任务状态、实时监测数据，以及所有罐箱出厂信息、历史任务信息、历史维修信息等，并实现大数据自动分析及电子表格；

**物流平台**，是集团为客户提供的电商与物流平台，目前已在运营，主要实现网上下单、订单信息、用户信息、物流信息等；

**设备管理平台**，实现所有设备的远程管理与配置。



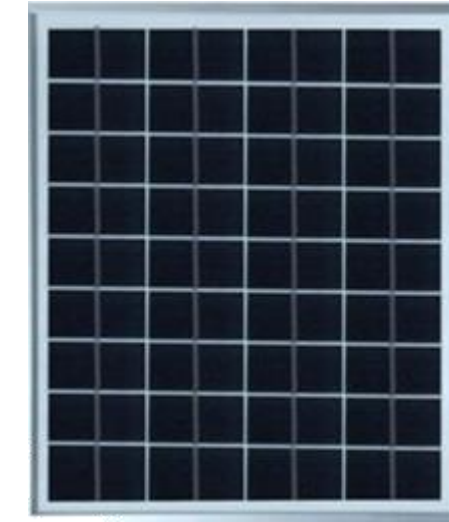
# 产品设计方案 — 产品构成

物联网监测系统由以下四部分构成：

- 防爆主机
- 温度、压力传感器
- 太阳能板
- LTE+GNSS组合天线



LTE+GNSS组合天线



太阳能板



防爆主机



温度、压力传感器



# 产品设计方案 — 产品框图

## GNSS+LTE一体化天线



同时支持LTE/BDS/GPS/GLONASS  
减少天线数量，简化外观结构  
防水，高增益

## LTE Cat.1通信模组



新一代主流物联网技术，支持三大运营商  
相比NB-IoT，拥有更好的实时性与移动性  
拥有更高传输速率，同时兼顾低功耗

## 高性能MCU



32位主流处理器  
兼具高性能与低功耗  
外设丰富，功能强大

## 多模GNSS模组



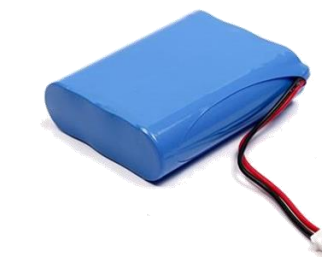
支持GPS+BDS+GLONASS联合定位  
精度高、定位快  
高灵敏度、低功耗  
提供实时经纬度及海拔高度

## 高效太阳能板



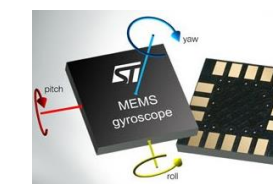
钢化玻璃，透光性强  
正A级电池片，进口单晶硅片  
阳极氧化铝边框，强度大、不变形

## 可充电电池



采用进口高品质电芯  
密度高、容量足、寿命长  
保证电池容量下，减少设备重量

## 高精度九轴传感器

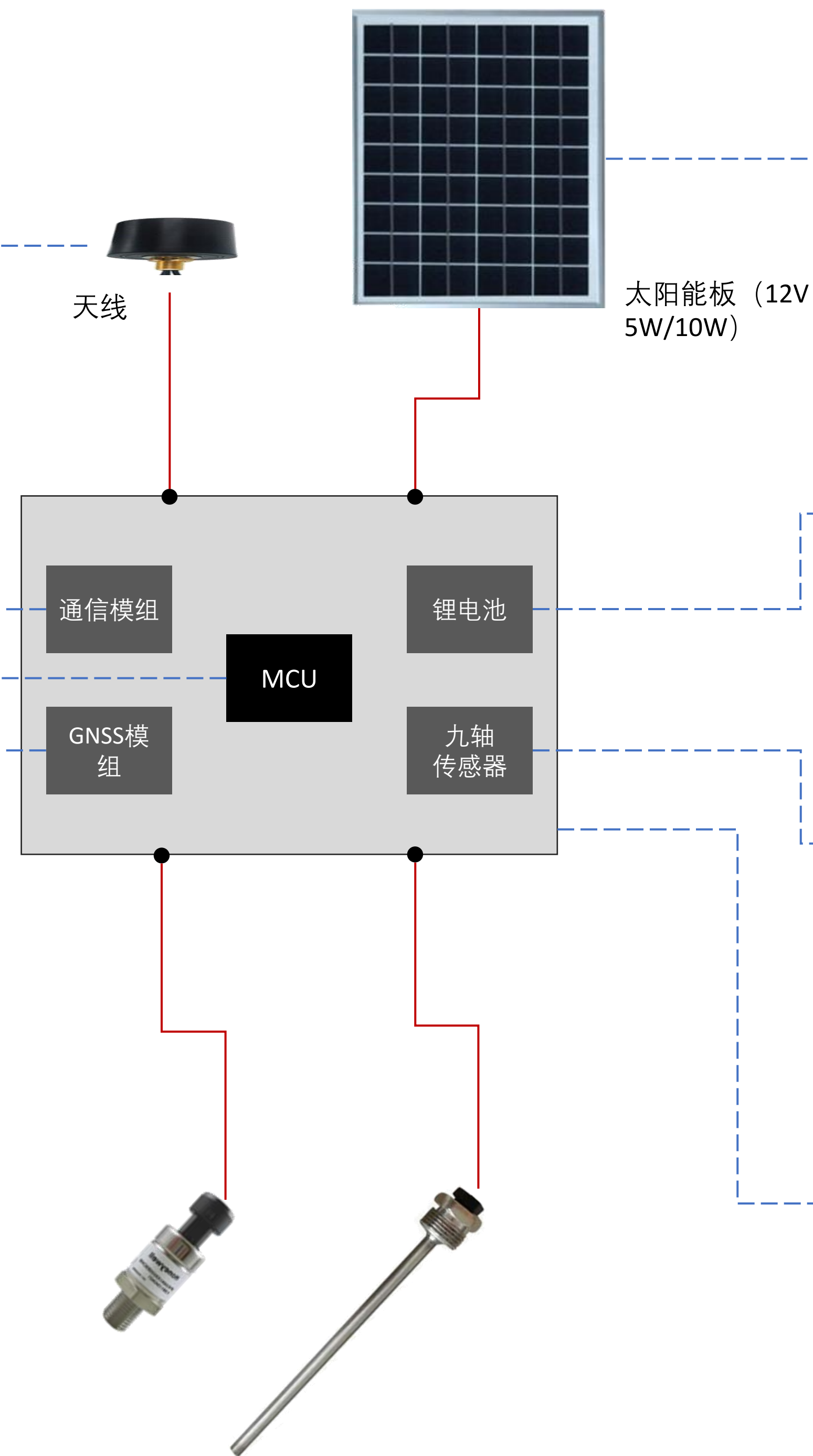


三轴陀螺仪+三轴加速度计+三轴地磁计  
有效感知碰撞、倾斜、翻转等姿态

## 防爆机壳



具备防爆、防腐能力  
具备防水、防尘能力  
坚固、小巧、轻便



# 主要功能

主要功能	功能描述
罐体监测	罐体内温度、压力监测与上报
运输状态监测	支持经纬度、海拔高度及位移速度上报
姿态感知	感知碰撞、倾斜、翻转、急加速/减速等异常姿态，并上报
阈值设置与报警	上述所有参数均可设置阈值，超出阈值终端本地自动报警，并上传报警信息
指示灯	提供电量指示灯、网络状态指示灯及报警指示灯
本地缓存	设备提供本地缓存，当车辆行驶在无信号地区时，数据先缓存至本地，网络恢复后统一上传
远程设备管理	Web登录管理界面，所有设备均支持名称与编号设置、阈值设置、上报周期设置等
远程升级	设备支持远程批量固件升级，满足用户最新需求

# 主要技术指标

技术指标	参数描述
温度量程	-50 — 150°C
压力量程	0 — 1Mpa
上报周期	1 — 1440分钟（默认20分钟）
无线通信	LTE Cat.1, 支持移动/联通/电信
卫星定位	支持GPS/BDS/GLONASS
太阳能板	5W 12V
电池续航	≥15天
主机尺寸	≤150mm*100mm*70mm (L*W*H)
主机重量	≤1.5kg

# 产品特点

## 最新物联网技术

采用最新的主流物联网技术LTE Cat.1。

相比面临退网的2/3G，确保未来数年内的网络可用性；

相比NB-IoT，具备更优的移动性、实时性及更高的传输速率；

## 姿态感知与溯源追损

采用高精度九轴传感器可敏感捕捉碰撞、倾斜、翻转、急加速/减速等异常姿态。

通过结合时间与定位，实现精准溯源与追损。

## 阈值报警

设备各参数均可设置报警阈值。

当超出阈值时，设备及时进行“本地+远程”报警，而无需等待上报周期。

确保异常事件的及时发现、及时处置。

## 数据不丢失

系统提供数据本地缓存功能。

当车辆经过无信号地区或其它网络故障，导致数据无法上传时，可临时缓存至本地，网络恢复后统一上传。

确保数据不遗漏、不丢失。

## 远程设备管理

远程Web登录，进行设备管理。

支持设备名称设置、阈值设置、周期设置，支持批量管理。

支持远程升级，根据用户最新需求进行功能优化，无需人工本地操作。