

# LED 停车场灯

## SPAL-PBT

SPAL-PBT 系列 LED 停车场灯自定义的色温、流明输出，成熟完善的 LED 技术，稳定可靠的性能及超高的性价比，专业停车场配光设计，外壳采用高压铸铝材料一体成型，不锈钢紧固件，防腐蚀电镀表面处理，适合沿海盐雾环境安装

- 压铸合金外壳，不锈钢紧固件，外形美观；
- 防腐蚀电镀表面处理，适合沿海盐雾环境安装；
- 高光效 150LM/W，超高节能率；
- 专业停车场配光设计，发光均匀
- 独立防水电源盒设计，支持断电开关,3PIN 5PIN 7PIN NEMA 底座功能；
- 347-480V 高压方案可选；
- 支持 0-10V 调光人体感应控制，LORA 智能控制系统。

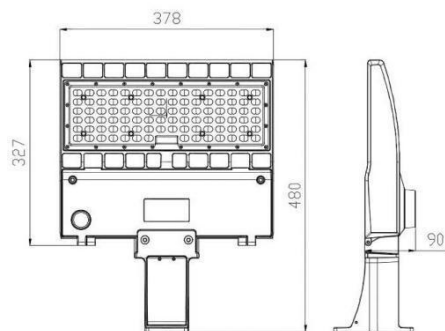


### 产品基本信息及数据 Product data

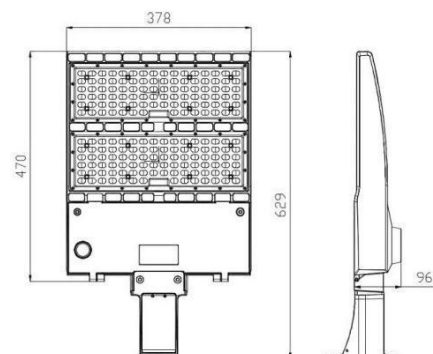
产品型号 Product model	SPAL-PBT-150	SPAL-PBT-200	SPAL-PBT-240	SPAL-PBT-320
光源功率 Light source power	150W	200W	240W	320W
光源色温（定制） Color temperature(custom)	3000K/4200K/6500K/7200K			
包含的驱动器 Included drives	是			
光罩/透镜类型 Mask / lens type	模块式配光透镜			
灯座型号及连接 Lamp holder model and connection	开合断路连接器			
保护等级 Protection class IEC	安全等级 I			
<b>运营和电气 Operation And Electrical</b>				
输入电压 Input voltage	AC100~277V 347~480V			
输入频率 Input frequency	50/60Hz			
功率因数（最小） Power factor (minimum)	Cosφ > 0.95			
<b>控制和功能 Controls and functions</b>				
可否调光 Can dimming	是			
可光感 Light perception	否			
可监控 人体感应 Working mode  HUMAN INDUCTION	否 是			
<b>机械和壳体 Machinery And Housing</b>				
灯体及外壳材料 Lamp body and shell material	铝合金压铸			
光罩/透镜外观 Mask / lens appearance	—			
光罩/透镜材料 Lens / lens material	钢化玻璃/聚碳酸酯			
灯体及外壳颜色 Color of lamp body and shell	黑色			

安装方法及设备 Installation method and equipment	Φ60-65mm 钢管侧装或竖装，角度可调			
建议安装高度 Recommended installation height	4~7m	6~8m	8~10m	10~14m
建议安装间距 Recommended installation spacing	12~15m	14~20m	18~25m	25~36m
<b>产品尺寸 Product size</b>				
总长 Total length	480		629	
总宽 Total width	378		378	
灯体长 Lamp length	327		470	
厚度 thickness	90		96	
<b>应用范围 Application Scope</b>				
IP 等级 IP level	66[防灰尘渗透、防喷射]			
防腐等级 Anticorrosion grade	WF1			
<b>初始性能 Initial Performance</b>				
初始光通量 Initial luminous flux	22500	30000	36000	48000
初始显色指数 Initial color rendering index	>70			
光通量误差 Luminous flux error	+/-5%			
初始色度 Initial chroma	>5			
初始 LED 灯具效能 Initial LED lamp efficiency	150Lm/W			
初始输入功率 Initial input power	150	200	240	320
初始校正色温 Initial corrected color temperature	5000k			
功耗误差 Power consumption error	+/-5%			
<b>耐久性能与维修 Durability and maintenance</b>				
使用寿命 Service life	是			
保修期 Defects Liability Period	3 年			
<b>适用条件 Applicable Conditions</b>				
环境温度范围 Ambient temperature range	-30 to +50 °C			

## 技术参数 Specifications



150W / 200W  
N.W.: 14.3 lbs



240W / 320W  
N.W.: 19.8 lbs

**EPILEDs**

**照明**

EPILEDs 对此文档所包含信息的准确性或完整性不作任何陈述或保证，也不对根据此文档信息做出的任何行为负责。本文档中提供的信息不作为任何商业要约，也不构成任何报价或合同的一部分，除非 EPILEDs 同意。所有商标均归 EPILEDs 光宏照明有限公司或其各自所有者所有。

[www.epileds.net](http://www.epileds.net)

2020.1 月 更新数据主题