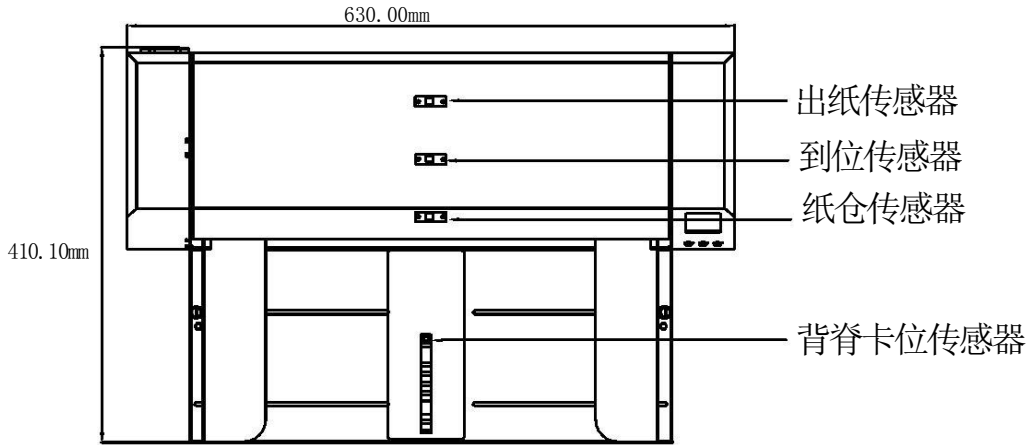
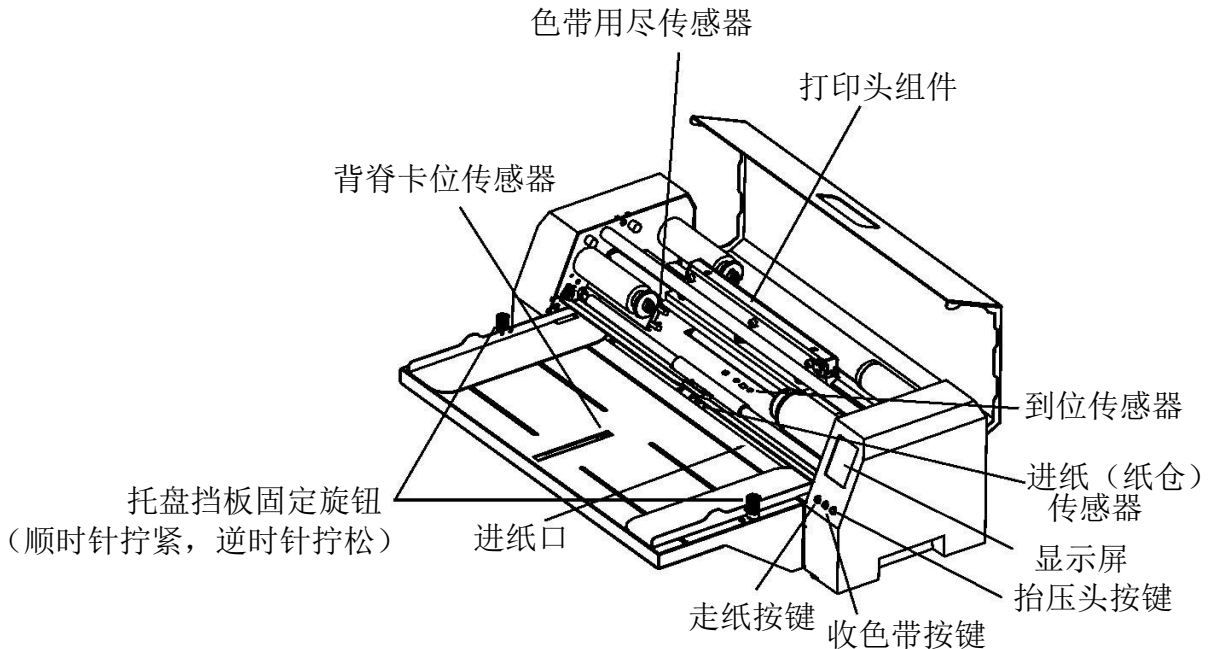


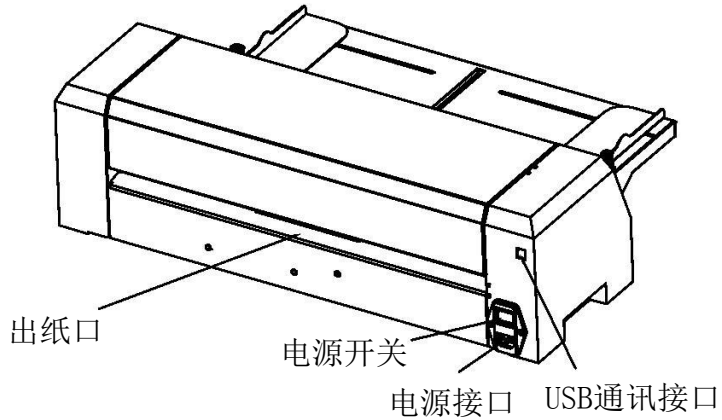
一、T830 打印机外观尺寸图：



二、给部件传感器、功能按键指示图



三、打印机后面板指示图



四、打印机使用说明（详见 U 盘资料）

- 1、打印机使用说明书
- 2、打印机控制面板参考指南
- 3、打印机驱动
- 4、打印机编辑软件
- 5、色带、托盘刻度调节视频
- 6、官方资料下载网址：

