

概述

RC7883A1 是在 RC7880A1 设计的基础上，针对 TM、PHY、MAP 三种应用而推出的低价位产品，其核心设计和封装跟 RC7880A1 相同。RC7883A1 的三种工作模式可通过寄存器设置。

TM 模式适用于 STM-1 终端复用器，PHY 模式适用于两路 STM-1 光接口复用器，MAP 模式适用于 24 路 E1 映射器。在 PHY 模式下，电信总线可工作在浮动模式，增加 C1J1/SPE 控制信号，可提供 VC-4 接口。在 MAP 模式下，增加了两个总线插上使能控制，便于实现电信总线的复联扩容。在 TM（或 PHY 或 MAP）模式下，RC7883A1 的某些无用单元模块将被禁止。

RC7883A1 和 RC7880A1 功能对照表

型号	模式	STM-1	E1	是否支持 VC-4 接口	并发选收
RC7880A1	ADM	2	24	否	可选
RC7883A1	TM	2	24	否	必有
RC7883A1	PHY	2	4	支持	无
RC7883A1	MAP	0	24	否	可选

主要特点

■ RC7883A1 是在 RC7880A1 设计基础上，针对以下三种应用推出的低成本产品

■ TM 模式

- 实现 STM-1 SDH 终端复用器，仅支持点到点组网，不支持链网，仅支持 VC-12 通道 1+1 保护，可取代传统的 PDH 光端机
- 内置 24 路 E1 映射器，通过电信总线可扩展 E1 接口到 63 路
- 其它功能和 RC7880A1 相同

■ PHY 模式

- 为 MSAP 设备和 SDH 集线器设备提供 2xSTM-1 光接口

- LOHP、TUPP、SEC、OH-DXC、OHI、EOW、MPI、GSIO 单元功能和 RC7880A1 保持相同
- MAP 单元功能简化，仅保留 4 路 E1 接口，可实现跨城域网的远程网管通道
- TU-DXC 功能简化，不支持并发选收功能
- STB_C/STB_D 总线可独立设置成 TU-12/TU-3/VC-4 结构

■ MAP 模式

- 实现 24 E1 到 STB_C/STB_D 电信总线异步映射/去映射功能
- MPI、GSIO 功能和 RC7880A1 相同
- STBI 单元功能增加，增加了两个电信总线插上使能控制信号，便于简单电信总线复连扩容
- TU-DXC 功能简化，只完成 MAP 单元和 STBI 单元电信总线直通连接
- LOHP、TUPP、SEC、OH-DXC、OHI、EOW 单元的功能被禁止

功能框图

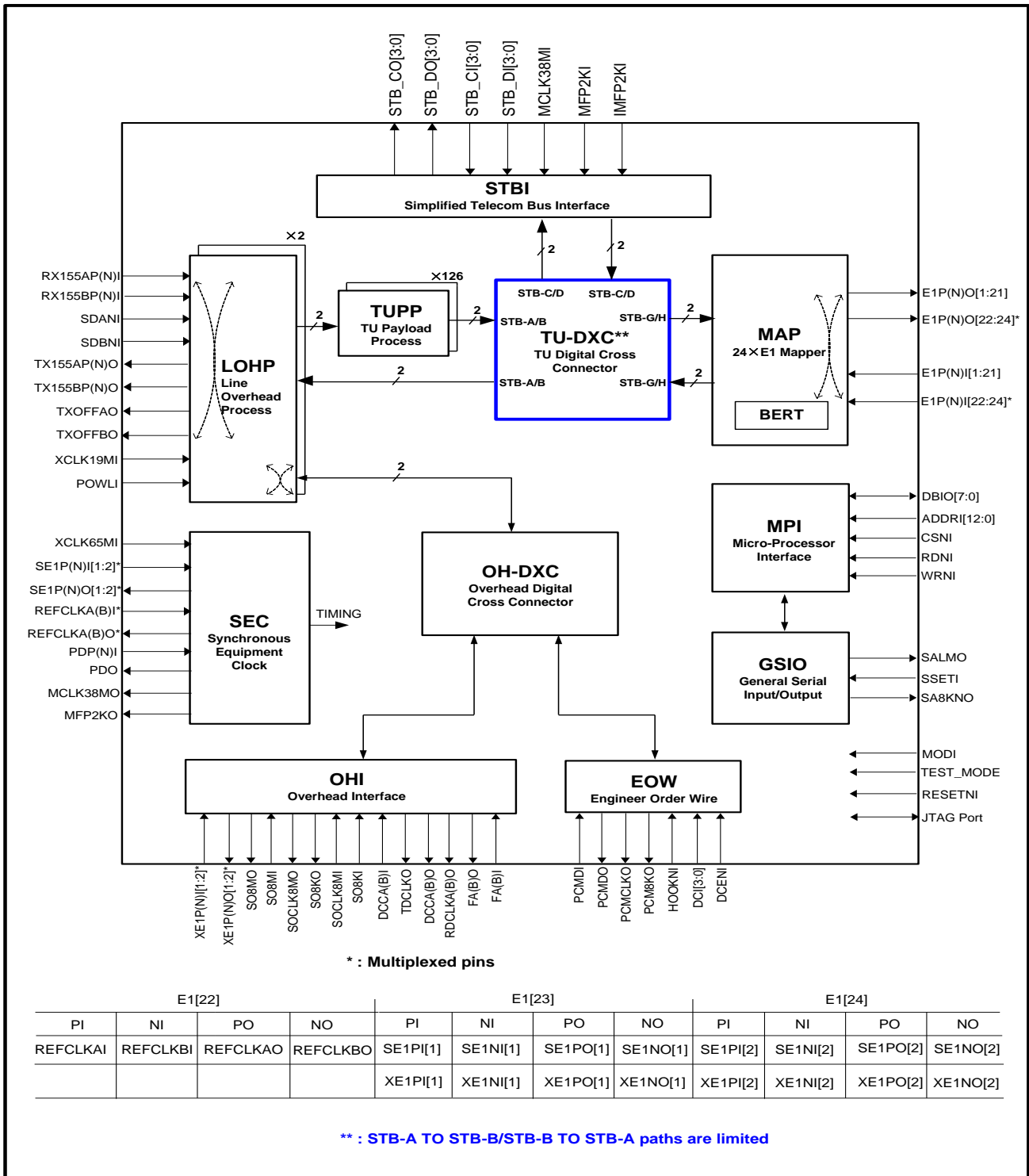


图 3-1 RC7883A1 TM 模式功能框图

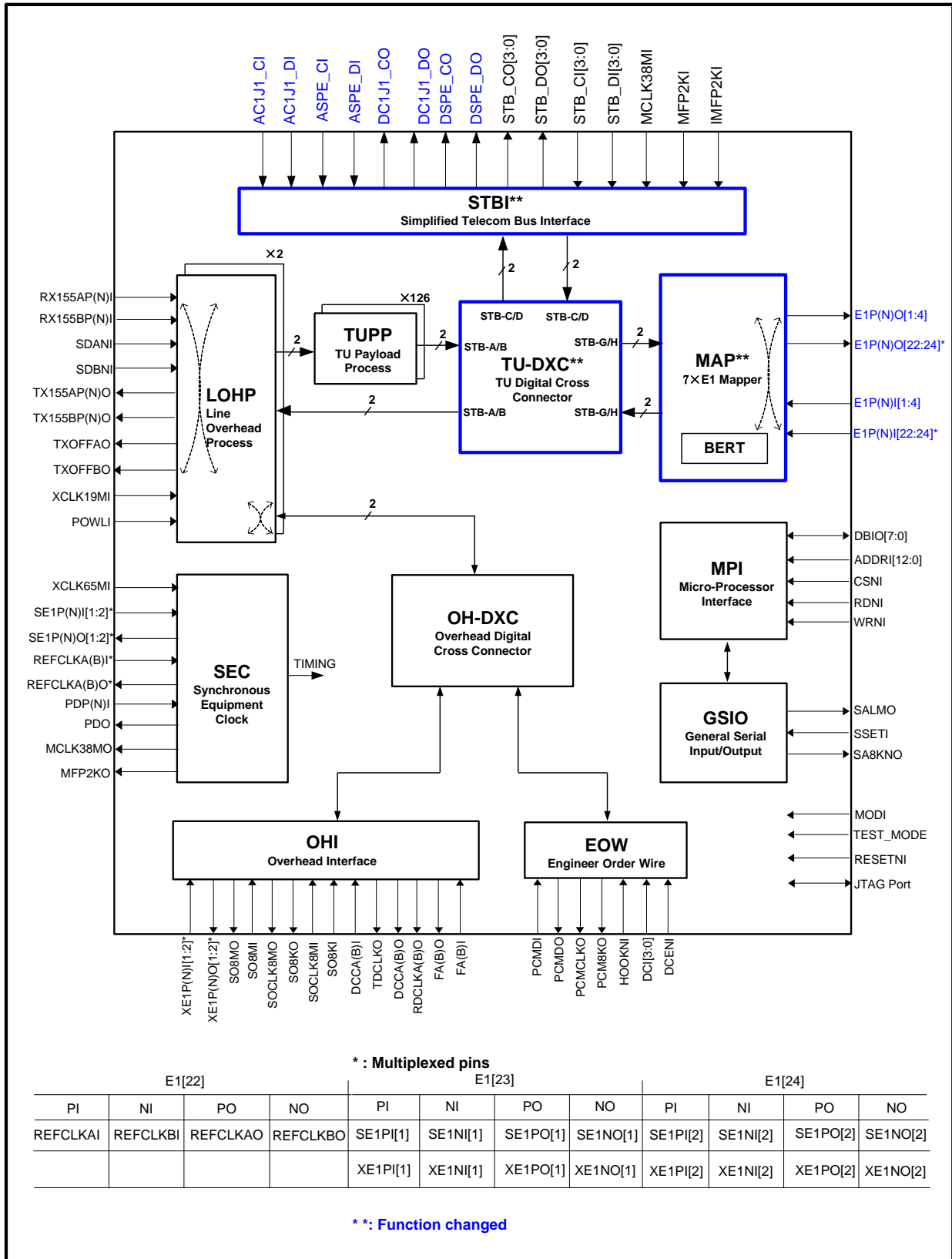


图 3-2 RC7883A1 PHY 模式功能框图

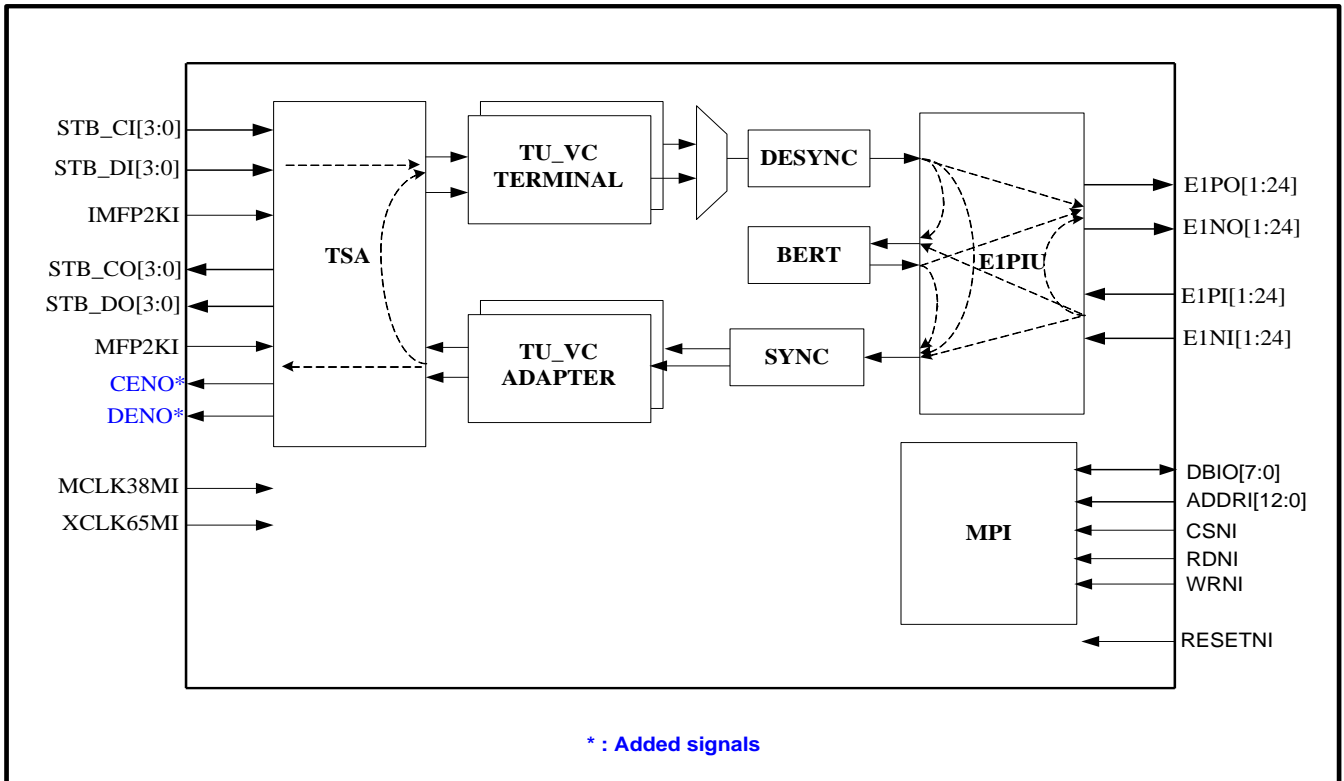


图 3-3 RC7883A1 MAP 模式功能框图

典型应用

- SDH TM 复用器设备
- SDH 集线器设备
- SDH E1 映射器

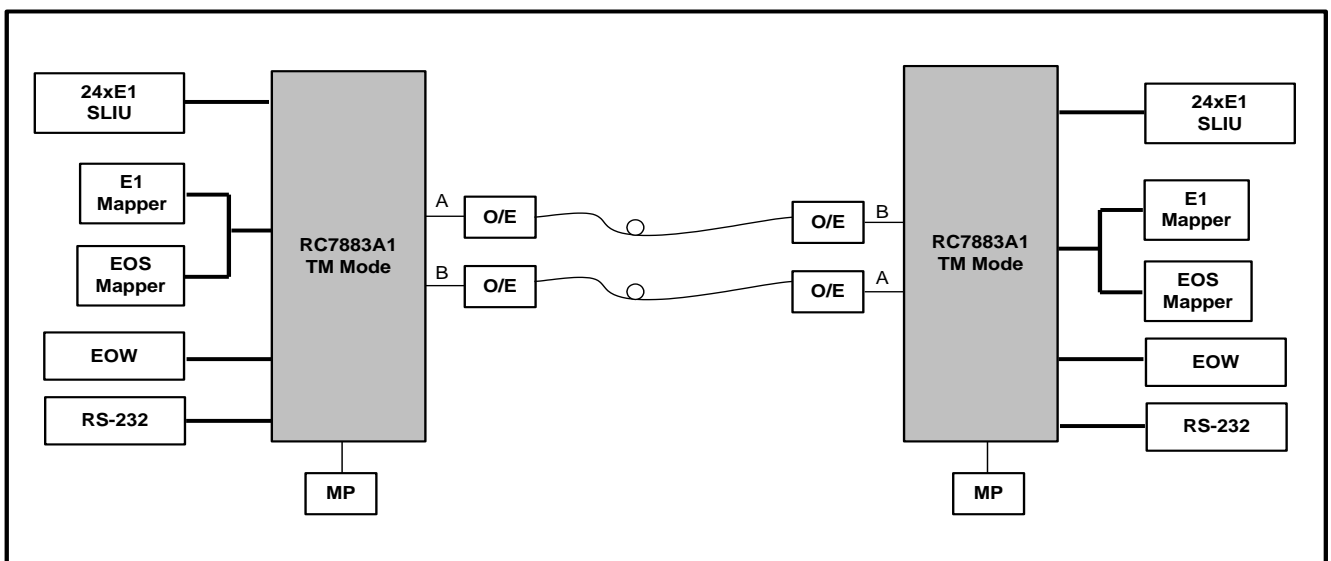


图 4-1 SDH 终端复用器应用示意图

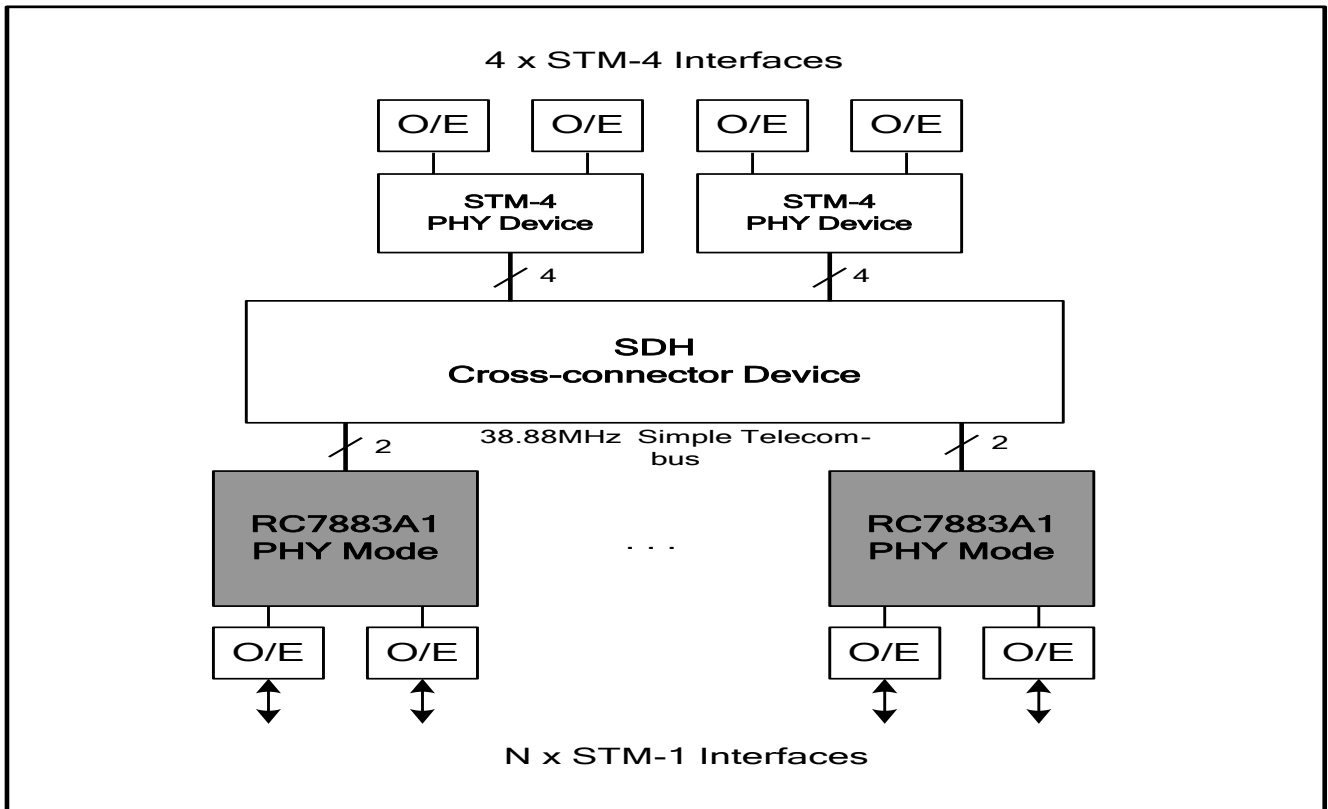


图 4-2 SDH 集线器应用示意图

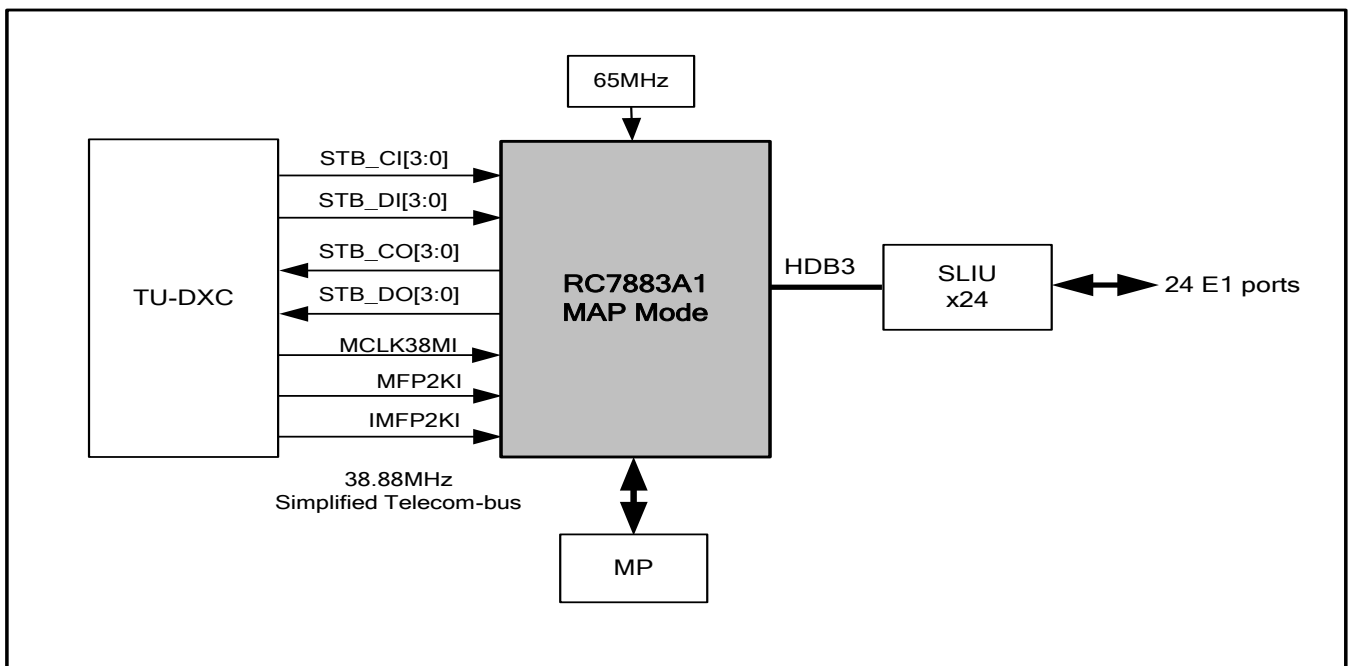


图 4-3 SDH E1 映射器应用示意图