

4. 技术参数

关于驱动

型号:	T5461R
额定输入电压:	110-240VAC
最大输入电流:	550mA
电源频率:	50-60HZ
输出电压:	20-42V
输出电流范围:	1100mA
调光范围:	10%-100%
满载效率:	85%
满载功率因数:	>0.9
寿命:	20000 小时
环境温度 Ta:	-10°C...+55°C
存储温度 Ts :	-20°C...+80°C
尺寸	140*45*30mm

① 输出电流与单位毫安，50 毫安每级。有关本系列的详细信息，请参阅第 3 页

包装信息

单品重量:	150g
每箱数量:	50pcs
每箱重量:	9kg
包装尺寸:	35*30*22cm

包装数据仅供参考，准确信息以客户要求为准。

关于 RF-2.4G:

控制距离:	30 米无障碍物
协议泰吉:	RF2.4G
频率范围	2402Mhz...2482Mhz
调制模式	GFSK
天线型号:	一体化天线
天线数量	1
天线增益	0dBi
储存温度	-20°C...+85°C

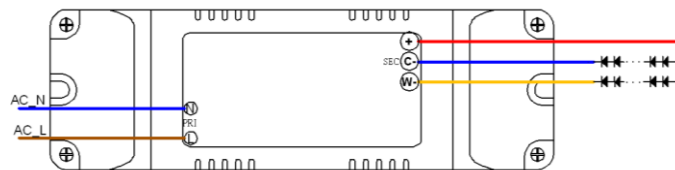
5. CE 认证款标准

LVD	EN61347-2-13
EMI	EN55015
RED	EN300 440
RED	EN301489-1/ EN301489-3
EMS	IEC6100-3-2/IEC6100-3-3
EMS	IEC6100-4-2/ IEC6100-4-3/ IEC6100-4-4
EMS	IEC6100-4-5/ IEC6100-4-6/ IEC6100-4-8

6. 安装和配线

6.1 接线图

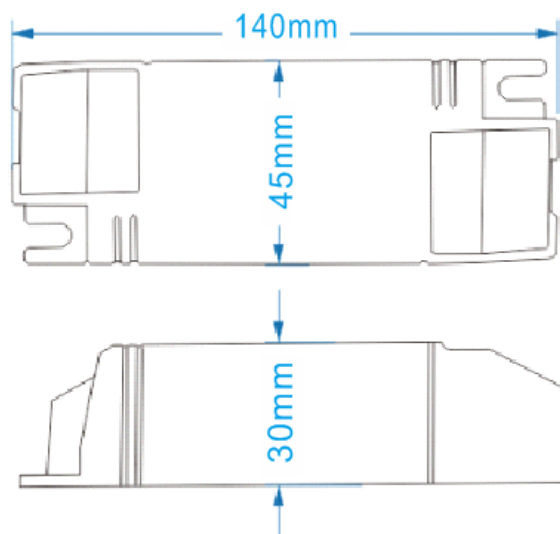
- 两路输出，共阳极，冷白 LED 用 C-，暖白用 W-
- LED 尽可能短的连接，以保证良好的电磁兼容性。
- 使用 0.75-1.0mm² 线，带长 3-5mm



6.2 安装

- 安装前必须考虑散热。
- 金属物件有屏蔽无线功能，需要把天线外引。
- 尽可能让驱动远离周围环境的电磁干扰，以确保射频控制行为。
- 安装时，务必将电源切断。

7. 尺寸图



单位: mm

8 产品品明细和规格

以下为 T5461R 通用产品明细参数:

输入电压/V	最大输入电流/mA	输入功率 /W	输出电压 /V	最大输出电流/mA	输出功率/W	最大输出电压/V
220-240AC	222	49	20-42V	1000	42	50
220-240AC	235	51.8	20-42V	1050	44	50
220-240AC	247	54.4	20-42V	1100	46.2	50

注
意:

- 1, 泰吉数字照明有限公司保留随时更改或更正产品的权利, 恕不另行通知。客户应在下订单前确认数据表是最新的和完整的。
- 2, 我们产品的优化是持续的, 我们将始终尽力为客户提供更好的产品。
- 3, 以上内容仅供参考, 实际参数以我公司审批单为准

9 系统结构



10 APP 下载二维码



涂鸦智能



智能生活