

紧凑式煤气和空气 压力监测器

GW...A6

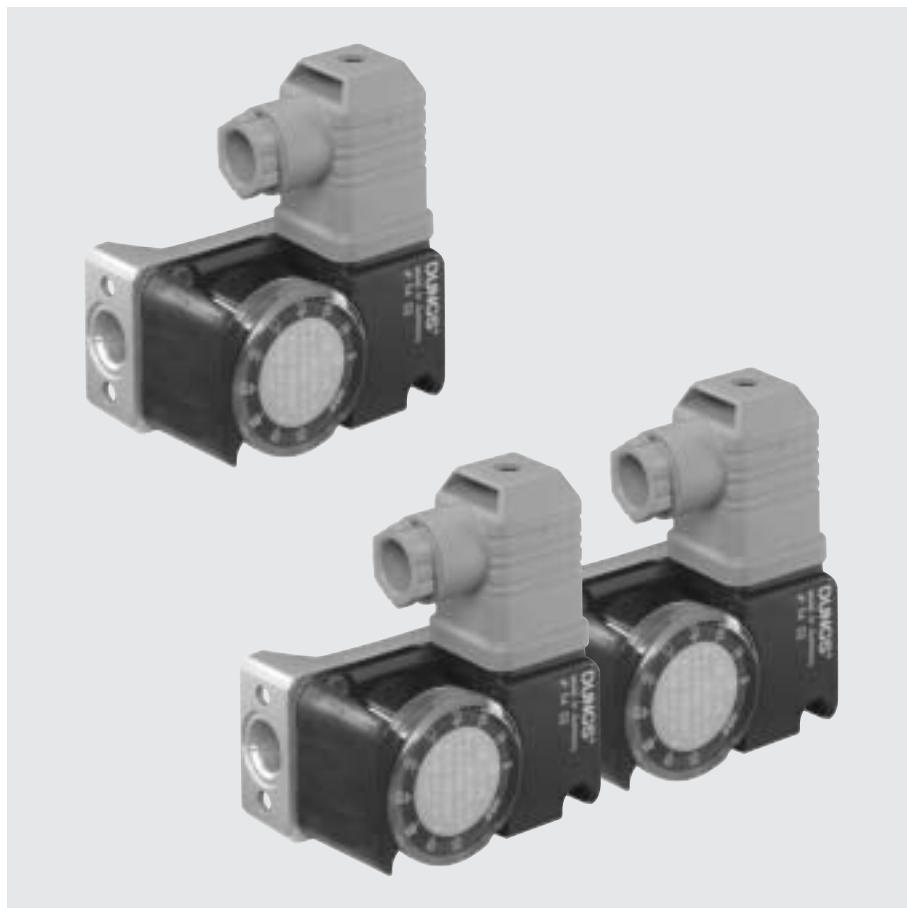
GW...A6/1

双连压力监测器

GW...A6 / GW...A6

DUNGS®

5.01



技术

压力监测器GW...A6和双连压力监测器GW...A6/GW...A6是适用于燃烧设备的可调节紧凑式压力监测器。

它们适用于当压力实际值改变为所调整的额定值时电路的开关和转换。

设定点（开关点）使用一个调节盘上的刻度进行调整。在金属外壳上的集成测量接管是标准配置。

使用

用于燃气、通风和空气调节技术中的压力监控。

适合燃气类1,2,3的燃气以及其他中性气态介质。

许可证

根据欧洲联盟气体装置准则颁发的欧洲联盟
样机检查证：

GW...A6 CE-0085 AO 0012

根据欧洲联盟高压装置准则颁发的欧洲联盟
样机检查证：

GW...A6 CE0036

其它重要的气体使用国家的许可证。

技术监督协会按照TRD 604和VdTÜV
压力100/1须知为特种压力监控器，
按照EN 1854为“S”级。

功能

在压力过大的区域，压力监测器可以轻松调节压力大小。
此种压力监测器可以不借助于辅助能量工作。

操作特性

GW...A6

当压力变化时，反应迅速。

GW...A6/1

通过附加阻尼喷嘴，可以在压力波动时，延迟反应时间。

过压监测器GW...A6

开关装置对过压产生反应。它会在超出或低于已设定的设定点时对电路进行开关或转换。

双压力监测器

GW...A6 / GW...A6

它是两个单独的压力监测器GW A6通过法兰连接在一起的组合。两个设定点的调整分开进行，各自独立。这样就可以使一个组合具有多种额定值调整范围。两个开关装置被同一介质及其压力打开。

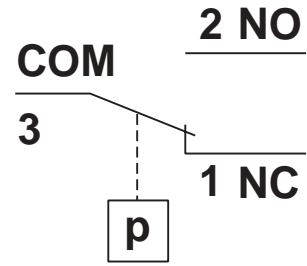
开关功能

压力上升时:

打开1 NC; 关闭2 NO。

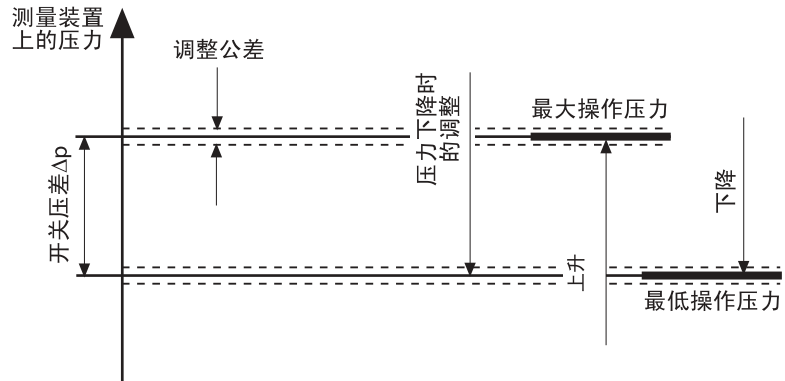
压力下降时:

关闭1 NC; 打开2 NO。



控制差 Δp 的定义

控制差 Δp 是位于最高和最低开关压力之间的压力差。



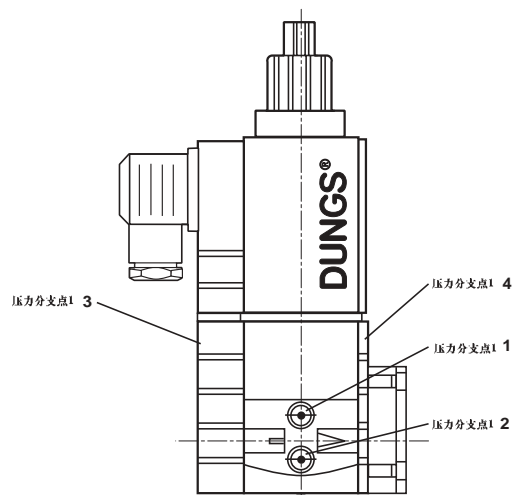
技术参数

最大工作压力	GW 3 A6 - GW 150 A6 GW 500 A6	500 mbar 600 mbar	(50 kPa) (60 kPa)
压力接口	标准:	根据ISO 228, 外壳底面中心位置, G 1/4 - 内螺纹。	
	特殊规格:	附加的G 1/4 - 右侧内螺纹。	
测量连接	金属外壳上的测量接管 $\varnothing 9$		
温度范围	环境温度 介质温度 储存温度为	-15 °C 到 +70 °C -15 °C 到 +70 °C -30 °C 到 +80 °C	
材料	外壳: 开关部件: 膜片: 开关触点:	铝压铸 聚酰胺 (PA) 丁二烯-丙烯腈橡胶碱 纯银 (Ag)	
开关电压	交流电有效值 直流电	最小 24 V 最小 24 V	最大 250 V 最大 48 V
额定电流	GW 10...500 A6 交流电有效值 10 A	GW 3 A6 交流电有效值 6 A	
操作电流	交流电有效值 6 A 当 $\cos \varphi = 1$ 时 交流电有效值 3 A 当 $\cos \varphi = 0.6$ 时 交流电有效值 最小 0.02 A 直流电 最小 0.02 A 直流电 最大 1 A	交流电有效值 4 A 当 $\cos \varphi = 1$ 时 交流电有效值 2 A 当 $\cos \varphi = 0.6$ 时 交流电有效值 最小 0.02 A 直流电 最小 0.02 A 直流电 最大 1 A	
电路连接	根据符合DIN EN 175 301-803的接线盒的插接件, 3级, 保护绝缘, 无接地		
防护等级	根据IEC 529 (EN 60529), IP 54		
调整公差	开关点偏差可为额定值 $\pm 15\%$, 在 压力下降 , 膜片位置垂直时进行校准。		

安装可能性GW...A6 安全磁阀 SV-... 505-520

压力分支点GW...A6 可以安装...

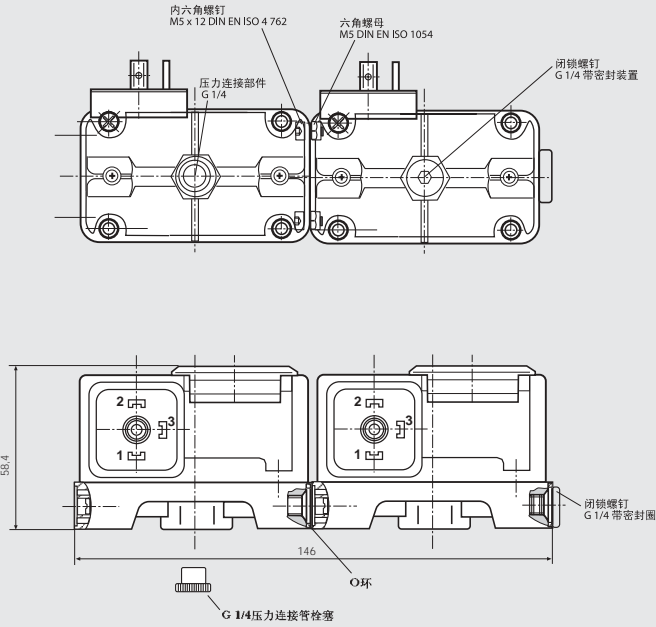
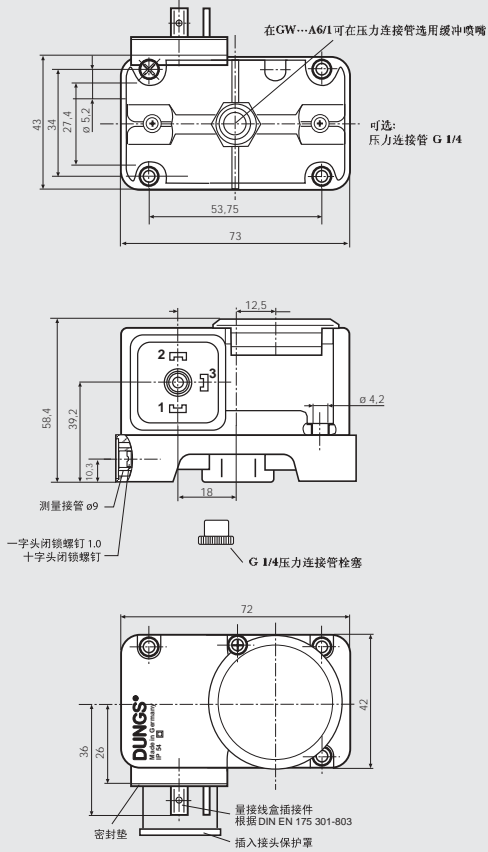
1	否
2	否
3	pe (p1)
4	pa (p2)



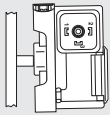
安装尺寸 [毫米]

GW ... A6, A6/1

GW ... A6 / GW ... A6

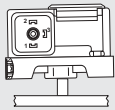


安装位置

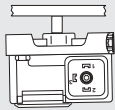


标准安装位置; 有变动时请注意开关点的变化:

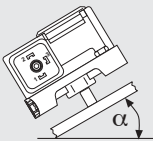
GW 3...50 A6	max. $\pm 0,6$ mbar
GW 150 A6	max. ± 1 mbar
GW 500 A6	max. ± 3 mbar



在水平安装时, 压力监控器在较高的压力接通。

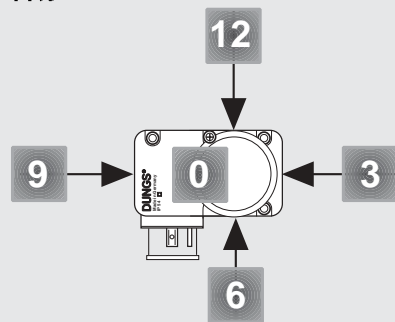


在头上水平安装时, 压力监控器在较低的压力接通。



在中间安装位置安装时, 压力监控器在调定的最大额定值较高或较低的压力接通

名称



GW 150 A6 [Ag-G3-MS9-V0-VS3]

压力连接 VO	压力连接 G 1/4 位置 0
V3	压力连接 G 1/4 位置 3
连接螺钉 VSO	连接螺钉 位置 0
VS3	连接螺钉 位置 3
测量接管 MS9	测量接管位置 9
电路连接 G3	电器插头, 3孔 绝缘保护, 不接地
连接处的材料 Ag	经过加工的银 (标准配置)
调整范围 [mbar]	GW
3	0,7 - 3 X
10	2 - 10 X
50	5 - 50 X
150	10 - 150 X
500	100 - 500 X
压力监测器配置	
GW ... A6	在超过以及低于设定的 标准值时, 压力监测器 会接通电路。
GW ... A6/1	带缓冲喷嘴的压力监测器 在超过或低于测定的 额定值时接通。

订货举例

压力监测器设计 调整范围

10 - 150 mbar

触点材料

纯银 (Ag)

电源连接

仪器插头

压力连接

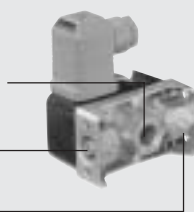
G 1/4 在位置 0

测量接管

MS 9

闭锁螺钉

在位置 3



GW 150 A6 [Ag-G3-MS9-V0-VS3]

压力监测器 GW A6 的附件

接线盒 3极+E 灰色 GDMW	210 318
测量接管 G 1/4 带密封圈	230 398
闭锁螺钉 G 1/4 带密封圈	230 396
双连压力监测器的安装组件	213 910
支撑角铁金属	230 288
安装组件GW...A6 (用于在SV的安装)	242 771


紧凑式煤气和空气
压力监测器
GW...A6
GW...A6/1
双连压力监测器
GW...A6 / GW...A6

DUNGS®

技术参数

1 mbar = 100 Pa = 0,1 kPa ≈ 10 mm WS

1 Pa = 0,01 mbar ≈ 0,1 mm WS

机型	规格 [Ag-G3-MS9-V0]	订货号	调整范围 [mbar]		压力开关公差 Δp [mbar]
GW...A6 压力监测器	GW 3 A6	228 723	0,7 - 3		≤ 0,7
	GW 10 A6	228 724	2 - 10		≤ 1
	GW 50 A6	228 725	5 - 50		≤ 2,5
	GW 150 A6	228 726	10 - 150		≤ 5
	GW 500 A6	228 727	100 - 500		≤ 15
以集中大宗包装形式供货					

机型	规格 [Ag-G3-MS9-V0-VS3]	订货号	调整范围 [mbar]		压力开关公差 Δp [mbar]
GW...A6 压力监测器	GW 3 A6	231 111	0,7 - 3		≤ 0,7
	GW 10 A6	231 112	2 - 10		≤ 1
	GW 50 A6	231 113	5 - 50		≤ 2,5
	GW 150 A6	231 114	10 - 150		≤ 5
	GW 500 A6	231 115	100 - 500		≤ 15
以单个包装形式供货，包括导线盒					

机型	规格 [Ag-G3-MS9-V0-VS3]	订货号	调整范围 [mbar]		压力开关公差 Δp [mbar]		
GW A6 最小 GW A6 最大 双连压力 监测器	GW 3 / 3 A6	229 235	0,7 - 3		≤ 0,7	≤ 0,7	
	GW 3 / 10 A6	229 236	0,7 - 3		2 - 10	≤ 0,7	≤ 1
	GW 10 / 10 A6	229 237	2 - 10			≤ 1	≤ 1
	GW 10 / 50 A6	229 238	2 - 10		5 - 50	≤ 1	≤ 2,5
	GW 10 / 150 A6	229 239	2 - 10		10 - 150	≤ 1	≤ 5
	GW 50 / 50 A6	229 240	5 - 50			≤ 2,5	≤ 2,5
	GW 50 / 150 A6	229 241	5 - 50		10 - 150	≤ 2,5	≤ 5
	GW 150 / 150 A6	229 242	10 - 150			≤ 5	≤ 5
	GW 500 / 500 A6	229 243	100 - 500			≤ 15	≤ 15

保留因技术改进而作改动的权利。

公司地址
Karl Dungs GmbH & Co.
Siemensstraße 6-10
D-73660 Urbach, Germany
电话: +49 (0)7181-804-0
传真: +49 (0)7181-804-166

通信地址
Karl Dungs GmbH & Co.
Postfach 12 29
D-73602 Schorndorf, Germany
电子邮件: info@dungs.com
网站: www.dungs.com