

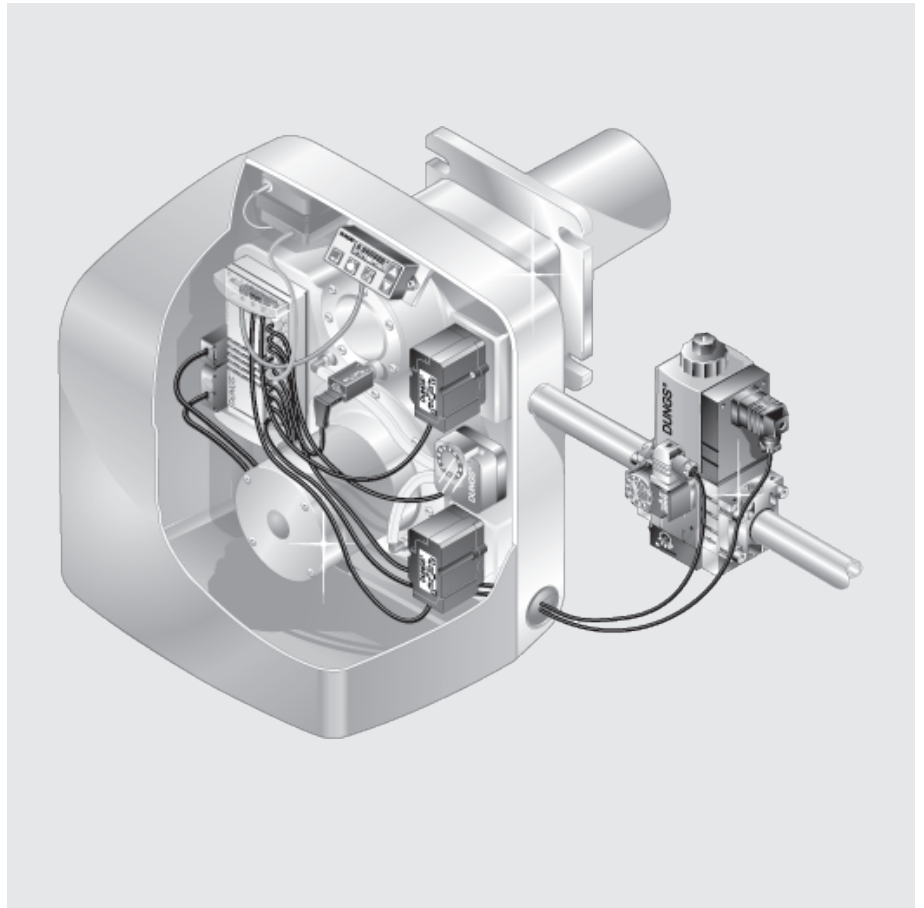
设备系列
μ P-自动燃烧控制装置
MPA22

燃气和/或燃油自动燃烧控制装置

1. 01

DUNGS[®]
Combustion Controls

冬斯[®]



说明

MPA22-微处理器控制式燃烧器管理系统。

用来对带有组合控制装置的燃油或者燃气燃烧器进行优化和监测。

附件

- 火焰监测器
- 执行器
- 指示装置
- eBUS 接口
- 插塞连接器一套

根据 EN 298 标准分类

分类取决于 MPA 的参数设置

燃气认证证书

按照欧盟燃气设备指令出具的欧盟样机检测证书。

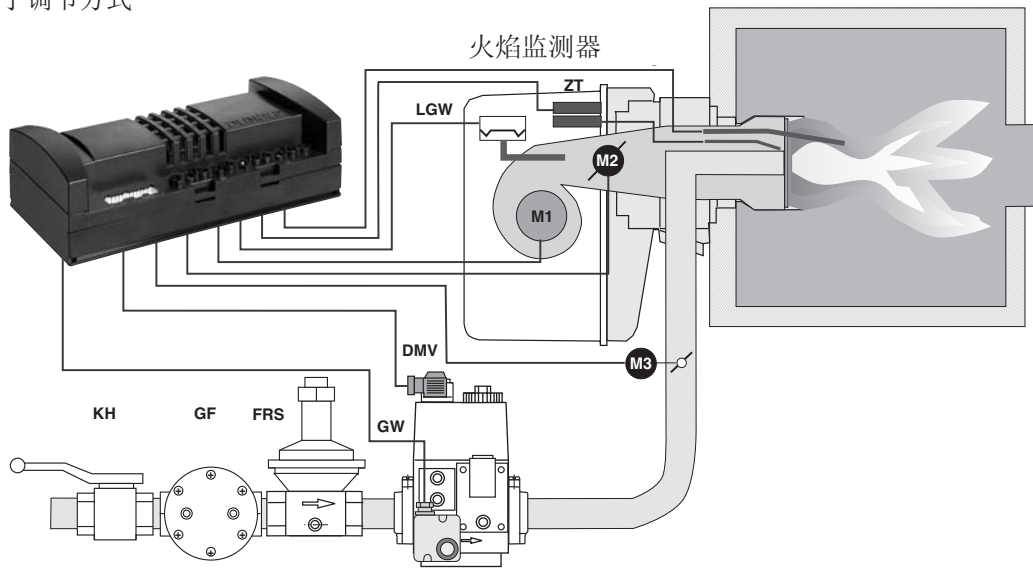
MPA22

CE-0085 AU 0316

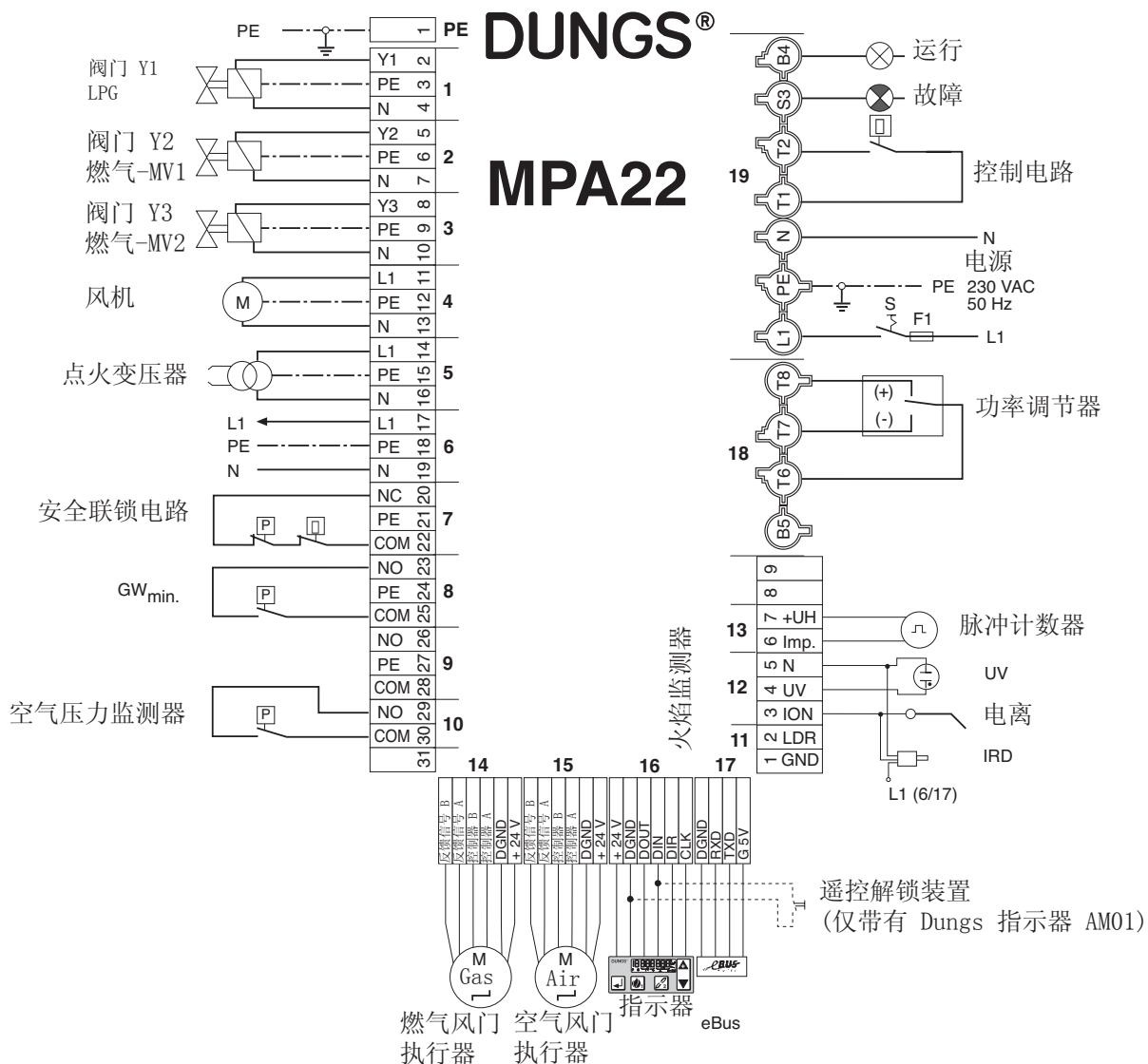
按照欧盟压力设备指令出具的欧盟样机检测证书。

MPA22

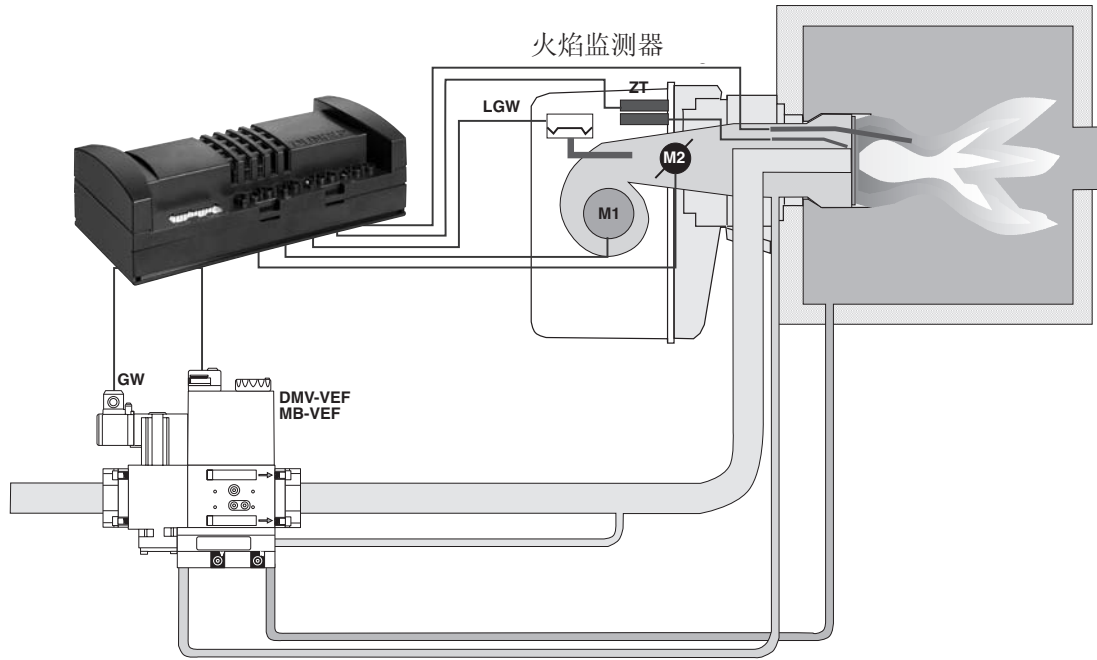
CE0036



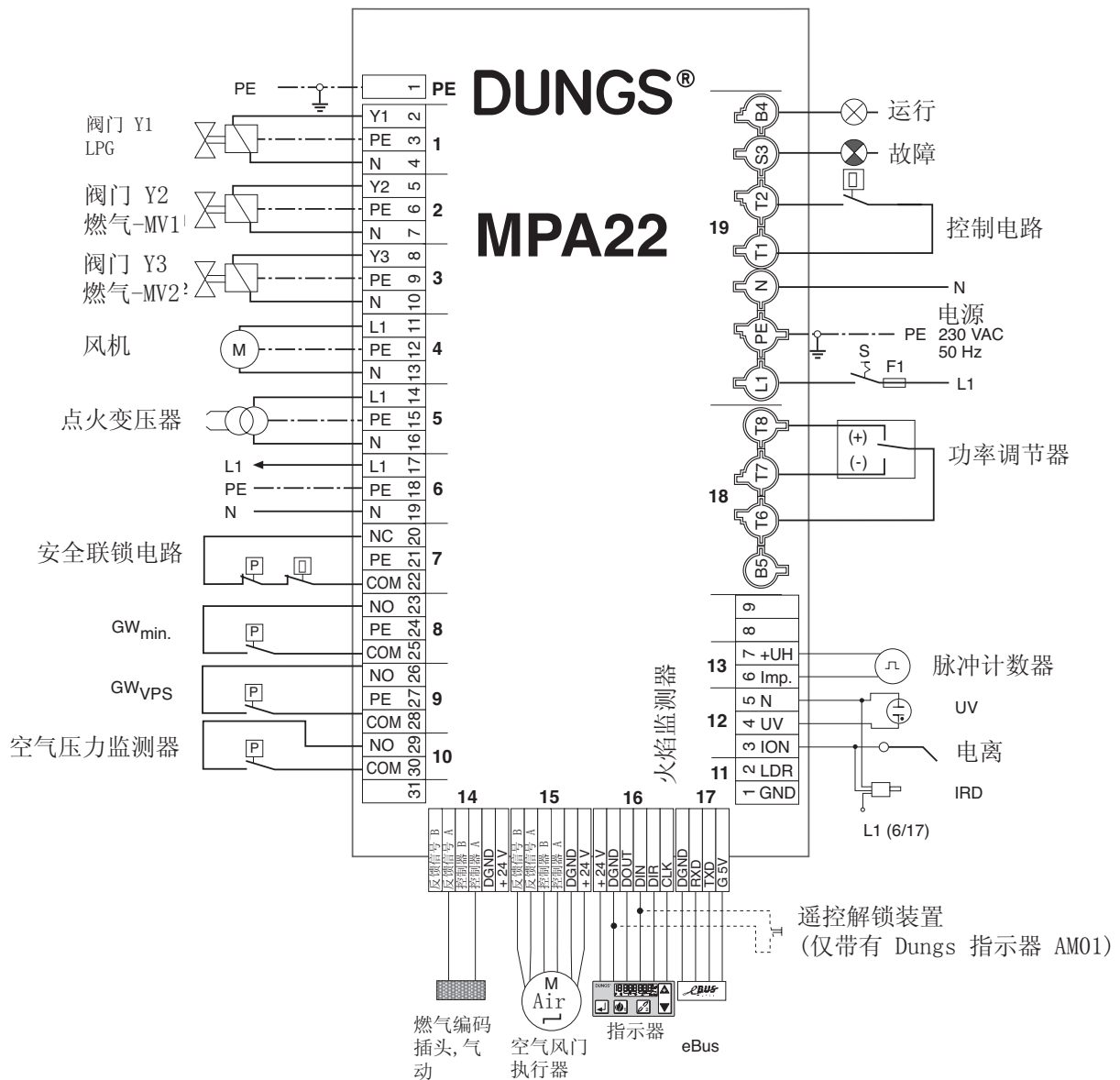
接线图



燃气燃烧, 气动调节方式



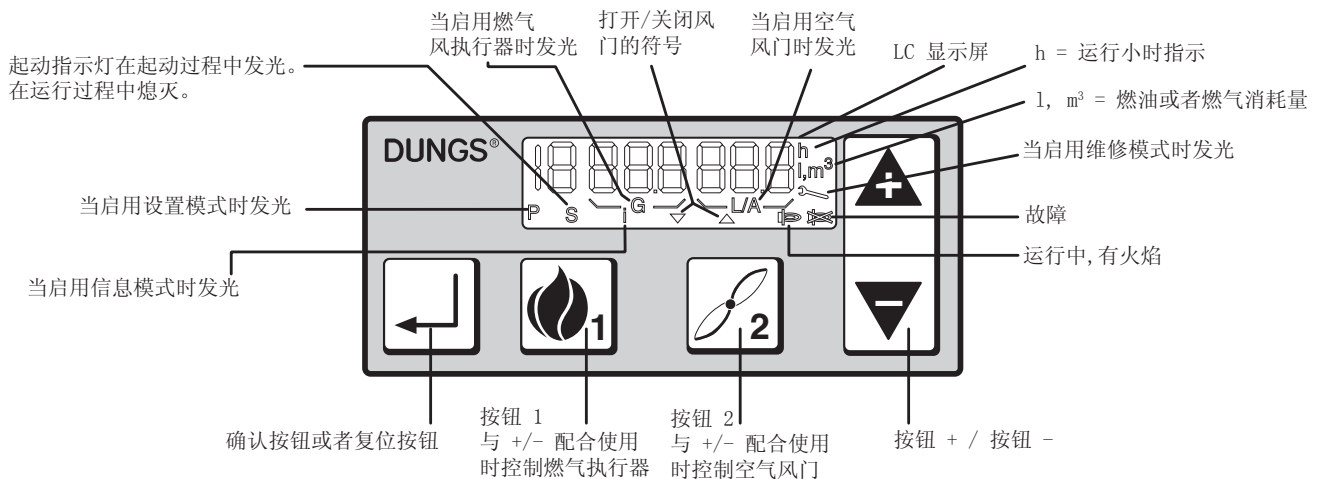
接线图



显示屏

用户界面友好的显示屏可用于对 MPA22 系统进行快速设置。

在运行过程中可以直接调用各种不同的设备信息。



运行模式

MPA22 在正常情况下始终处于运行模式中。

- 燃烧器的状态
- 显示空气风门的角度
- 显示步进电机是否在运转
- 倒数计 吹扫时间
- 燃气不足时显示
- 起动时测试步进电机
- 显示燃烧器为什么正处于待机状态

信息模式

可以在运行过程中调用信息模式。

- 显示燃料消耗量
- 显示运行小时数
- 显示燃烧器的起动次数
- 显示软件版本
- 显示软件的制作日期
- 显示设备编号
- 显示生产日期

维修模式

可以在运行过程中调用维修模式。

- 显示特性曲线点
- 显示最近的六个故障信息
- 显示阀门检测系统的检测时间
- 显示火焰质量
- 显示 eBUS 地址
- 显示阀门检测系统的开关位置
- 显示调整范围限值
- 显示调整速度
- 显示已设置的起动点
- 显示调节器启动时间

参数设定模式

仅可在待机过程中以及输入密码之后调用参数设定模式。

- 设置 eBUS 地址
- 设置后机吹扫时间
- 设置待时间
- 设置脉冲系数
- 设置待机状态下的空气风门位置
- 清零故障存储器
- 开启、关闭阀门检测系统
- 更改阀门检测时间
- 开启、关闭燃油燃烧器的监测器功能
- 更改旋转方向
- 延迟调整速度
- 设置调节器启动时间

设置模式

仅可在输入密码之后进入设置模式。

- 当燃烧器不燃烧时可预先设置特性曲线
- 自动计算插入点
- 在燃烧状态中修正特性曲线和点火点的燃气与空气点
- 设置 下 限 (bu)
- 设置 上 限 (bo)

故障模式

仅当 MPA22 执行了锁闭动作时, 才会激活故障模式。

- 显示故障代码
- 按下加号按钮即可调用其它附加故障代码

仅可在解锁后退出故障模式。

设备特征 ● 可用	MPA		
	燃气/空气气动组合调节装置	电子组合调节装置 燃气/空气	2 - 3 级工作方式 使用燃油
MPA			
系统特有的燃料/空气特性曲线, 可设置	2 个基点 1 个点火点	9 个基点 1 个点火点	2-3 个基点 1 个点火点 1-2 个转换点
执行器的数量	1	2	1
预吹扫时间, 可设置	●	●	●
后吹扫时间, 可设置	●	●	●
预点火时间, 可设置	●	●	●
稳定时间, 可设置	●	●	●
安全时间, 可设置	●	●	●
重新启动	● ¹	● ¹	●
集成式阀门检测系统	●	●	--
阀门检测系统时间, 可设置	●	●	--
空气风门待机设置	●	●	●
外部油泵, 可连接空气压力监测器	--	--	●
eBUS 接口	●	●	●
eBUS 地址, 可设置	●	●	●
通过脉冲输入端采集燃料流量信号	●	●	●
记录最近的六个故障信息	●	●	●

¹ 视应用情况而定

保留技术变更的权利。

卡尔 冬斯贸易(上海)有限公司
上海申能国际大厦
上海市复兴中路1号1104室
电话: +86-21-63919000
传真: +86-21-63919001
网址: www.dungs.com/cn
电子信箱: info.cn@dungs.com

Karl Dungs GmbH & Co. KG
Siemensstraße 6-10
D-73660 Urbach, Germany
Telefon +49 (0) 7181-804-0
Telefax +49 (0) 7181-804-166
www.dungs.com
info@dungs.com