

EyeITS



高速图像增强模块

High-Speed Image Intensifier

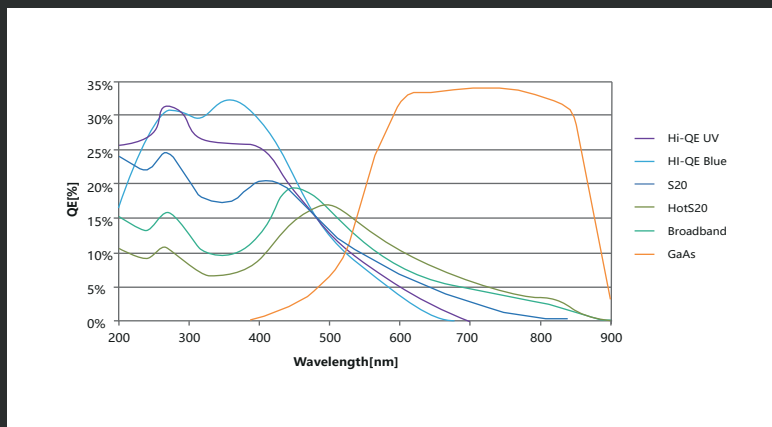


高增益

高达15万倍增益

采用Hi-QE系列像增强器-量子效率提升50%，

等效背景噪声降低10倍



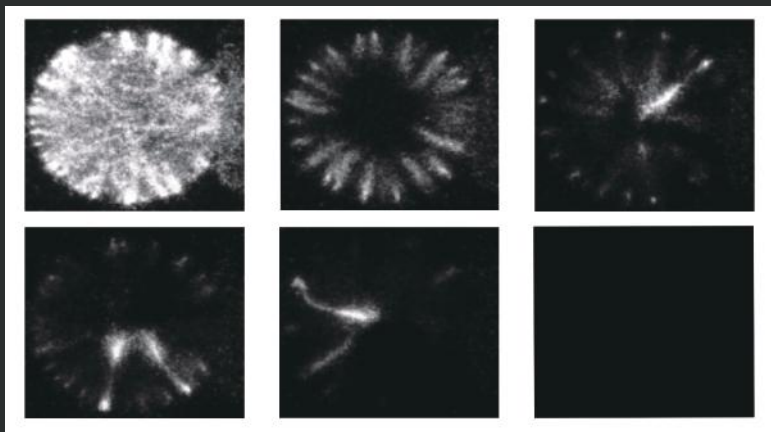
光阴极量子效率曲线

高帧速

支持百万帧高速成像

采用低阻抗MCP，较常规MCP的增益电子密度

提升8倍，动态范围大幅提升，助力超高速成像



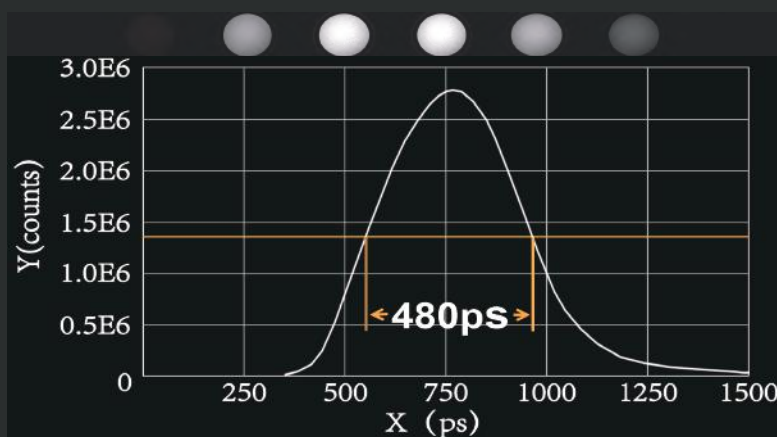
高压放电等离子体拍摄（46万fps）

短快门，高精度

皮秒精度曝光及时序控制

多功能门控及延时控制器，配置外触发输入及四路触发输出，只需一台控制器即可将脉冲光源、电源

、高速相机等设备精准同步



皮秒光学快门测试

外触发输入

触发阈值可设置¹

输入阻抗可设置²

最大触发频率125MHz

任意分频功能

触发延迟低至36ns³

Hi-QE阴极技术

三代GaAs阴极技术

光阴极量子效率高达35%⁴

光学增益高达15万倍

有效直径18mm

中继镜头1:1成像

空间分辨率高达62LP/mm



曝光同步

光学快门500ps或3ns-10s

300KHz@外触发, 1MHz@连续

时间延迟0-10s

最小步距10ps

二通道同步触发输出

A、B独立通道

脉冲宽度2ns-10s

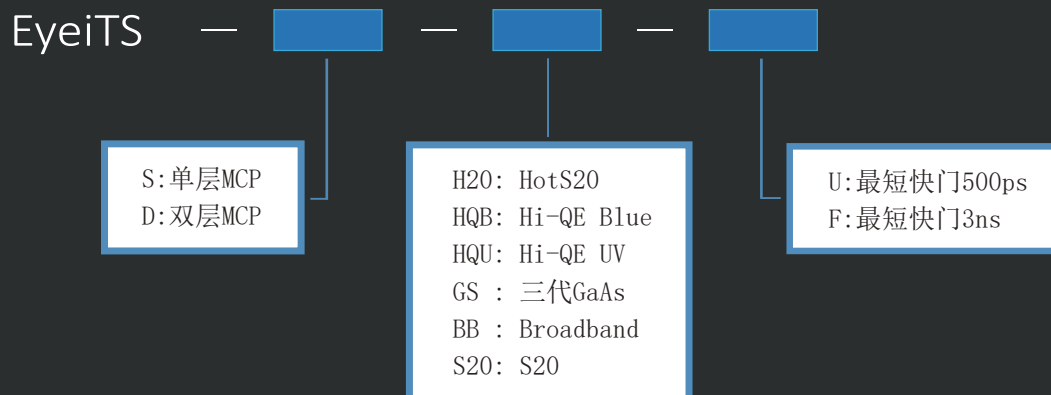
时间延迟0-10s

最小步距10ps

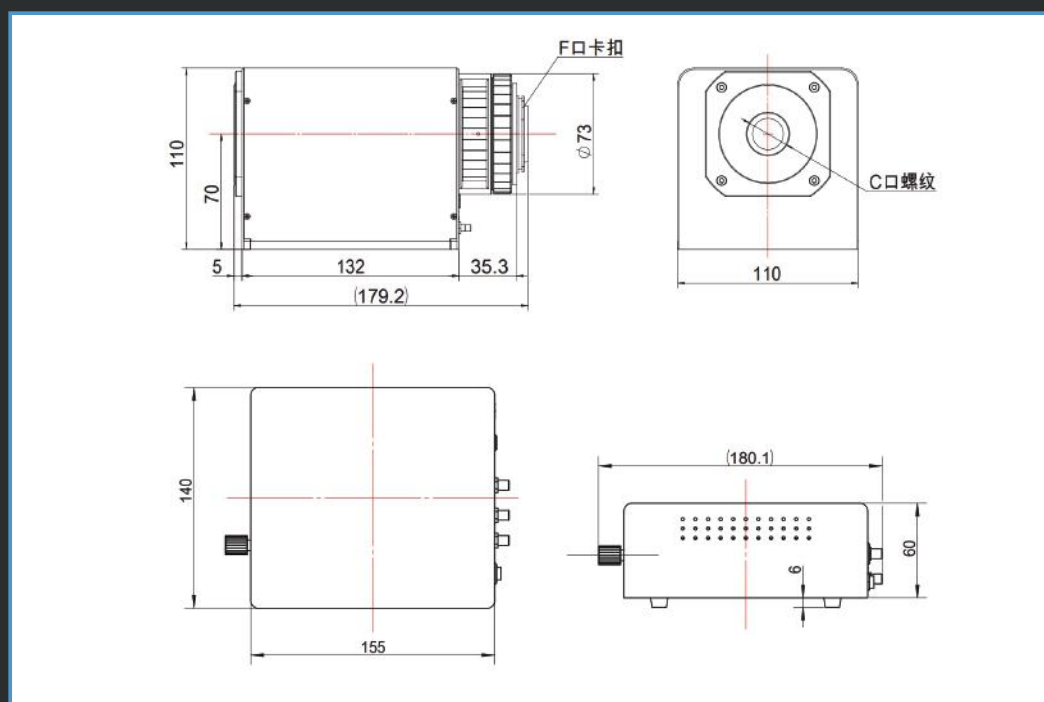


1. 触发阈值0.25V-3.3V, 软件设置
2. 输入阻抗为50Ω及10KΩ, 软件设置
3. 触发信号经过内部同步及延迟控制器触发开关驱动模块, 触发皮秒开关模块的延迟为36ns, 触发纳秒开关模块延迟为81ns
4. QE与阴极类型及波长有关, 具体请参照光阴极量子效率曲线

选型表



尺寸图



中智科仪(北京)科技有限公司
地址: 北京市昌平区龙域中心A座1010室

中智科仪(西安)研发中心
地址: 陕西省西安市雁塔区西安光电园207室