

YOUIBOT

箱式仓储机器人

CH6-45Q

产品手册



Catalogue

目录

产品简介

产品特点

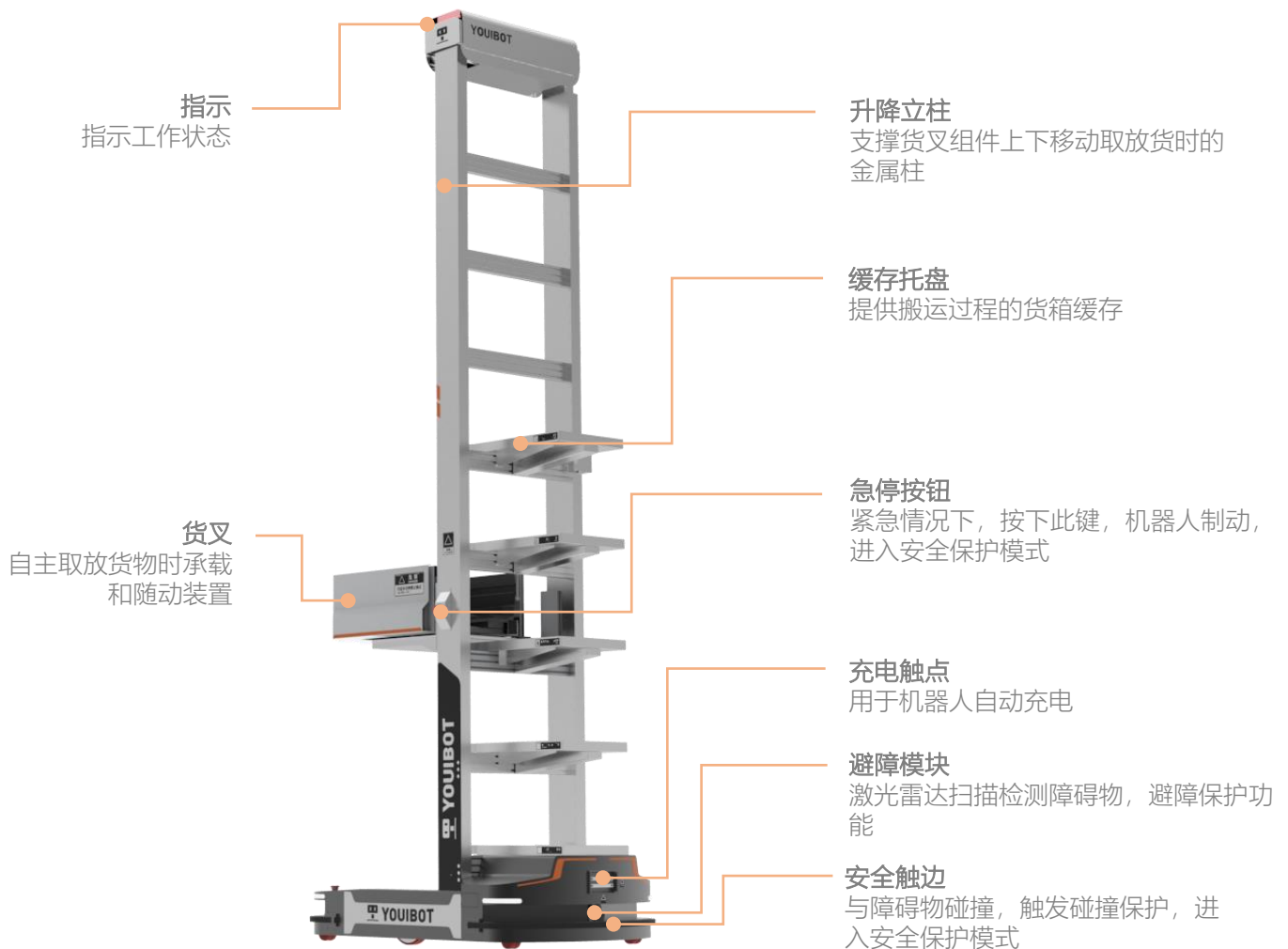
技术参数

软件能力

配件参数

尺寸参数

联系方式



专为生产环节打造的箱式仓储机器人，解决仓库物料拣选、分拣、配送难题。

基于二维码导航和惯性导航技术，实现室内 $\pm 5\text{mm}$ 的重复定位精度，

业内领先的电池管理系统设计，支持自动充电与快速换电，满足 7 x 24 小时的连续作业要求。

移动机器人配备多级安全防护，确保长时间稳定可靠的运行。

易于部署、可多机协同作业，配合自主开发的 **YOUJI Fleet** 分布式智能调度系统，帮助客户实现机器人的大规模调度，同仓库下最高支持500台。



类别	项目	参数	参数说明
机器人规格	尺寸(L×W×H) (mm)	1600×1000×420	高度1至5米灵活定制
	机械旋转直径 (mm)	1600	
	自重 (kg)	430	
	驱动方式	双轮差速, 双向行走	
	导航方式	惯性导航+二维码导航	
	取货方式	旋转叉抱+2D视觉修正	
	兼容货箱类型	塑料箱	
	整机最大负载 (kg)	250	层数可定制, 最大400
	货箱最大负载 (kg)	50	
	背篓层数	5	层数可定制, 最多8层
	第一层背篓离地高度 (mm)	400	
	背篓层间距 (mm)	450	
	货箱尺寸范围 (L×W×H) (mm)	600×400×(330~120)	
	箱高可定制范围 (mm)	330~600	
	最低取货高度 (mm)	400	
	最高取货高度 (mm)	3860	取货高度可定制, 最高4640

类别	项目	参数	参数说明
运行环境	仓库限高 (mm)	≥4265	
	货架层间距 (mm)	≥300	
	巷道宽度 (mm)	1110	
	部署旋转直径 (mm)	1600	
	地面坡度 (°)	≤2	
	工作海拔高度 (m)	-60 ~ 3000	
	工作环境温度 (°C)	0 ~ 45	
	工作环境湿度	5% ~ 95% RH, 无凝露, 无结霜	
	巷道宽度 (mm)	1110	
	地面平整度 (mm/2.25m ²) 方向	±4	
	允许最大缝隙 (mm)	7	
	运行噪声(dB(A))	≤75	
机器人电源	电芯材料	磷酸铁锂	
	电池电压	48V	
	电池容量	35Ah	
	运行时间	5.2H	
	充电时间	≤2H	
	电池寿命	循环寿命≥2000次	
	充电方式	自动 / 手动 / 快速换电	
	充电电流	30A	
通讯方式	无线网络	Wi-Fi 5GHz 802.11n	
可靠性	MTBF (h)	500	

类别	项目	参数	参数说明
运动性能	底盘直行最大运动速度	满载空载1.8 (m/s)	
	升降最大运动速度	0.4 (m/s)	
	底盘行走行进方向停止精度	±10 (mm)	有限条件下, 选用高精度定位系统可实现
	非行进方向停止精度	巷道区±30, 公共区±50 (mm)	
	垂直越障能力	3mm	
	跨越沟壑能力	7mm	
	爬坡能力	2°	
	最大旋转速度	180°/4.1s	
	底盘行走停止角度精度	±1°	有限条件下, 选用高精度定位系统可实现
安全功能	急停按钮	前/后/左/右各一个	
	防碰撞	安全触边, 前后各一个	
	声光报警	蜂鸣器+语音+指示灯	
	避障方式	前后激光雷达360°覆盖	
	避障最远探测距离	3.2 (m)	
	避障探测角度	228°	
	避障探测高度	165 (mm)	
	升降限位	机电限位开关, 上下各一个	
	升降防坠	机电联锁开关	
执行机构	抓取料箱尺寸	600×400×(330~120)mm	
	举升高度 (离地)	400~3860mm	
	储位	5	
	最大升降速度	0.4m/s	
	最大伸缩速度	0.68m/s	
	升降停止精度	±3mm	
	伸缩停止精度	±3mm	

用户交互

系统集成

设施集成

环境感知

YOUI TMS

场内物流管理系统

API接入

YOUI Fleet

机器人管理与调度系统



机械臂



工业视觉



监控视频



夹持器

信息采集与执行

YOUI Pilot

机器人控制系统

单机自主移动能力

执行操作能力

SLAM

视觉感知

控制技术



YOUIBOT硬件底盘

Trans



Corgi

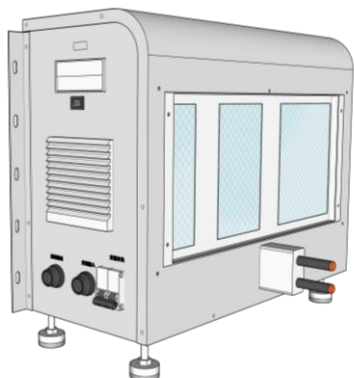


Kitt



配件参数

1. 自动充电桩



型号	YC-30-TC
输出电流范围	5-30A
输出电压范围	40-58.6VDC
输入电源	180VAC-260VAC/45Hz-65Hz
额定输出功率	1200W
工作温度	-15°C ~ 50°C
工作湿度	10%-90%
尺寸	500*214*380mm
重量	15kg
充电方式	手动充电 / 自动充电
安装方式	背靠墙壁或者使用墙壁支架直接安装在地板上

2. 手动充电器

型号	NE02
输出电压	57.6v
最大充电电流	15A
输入电压	AC185V-AC265V;47Hz-63Hz

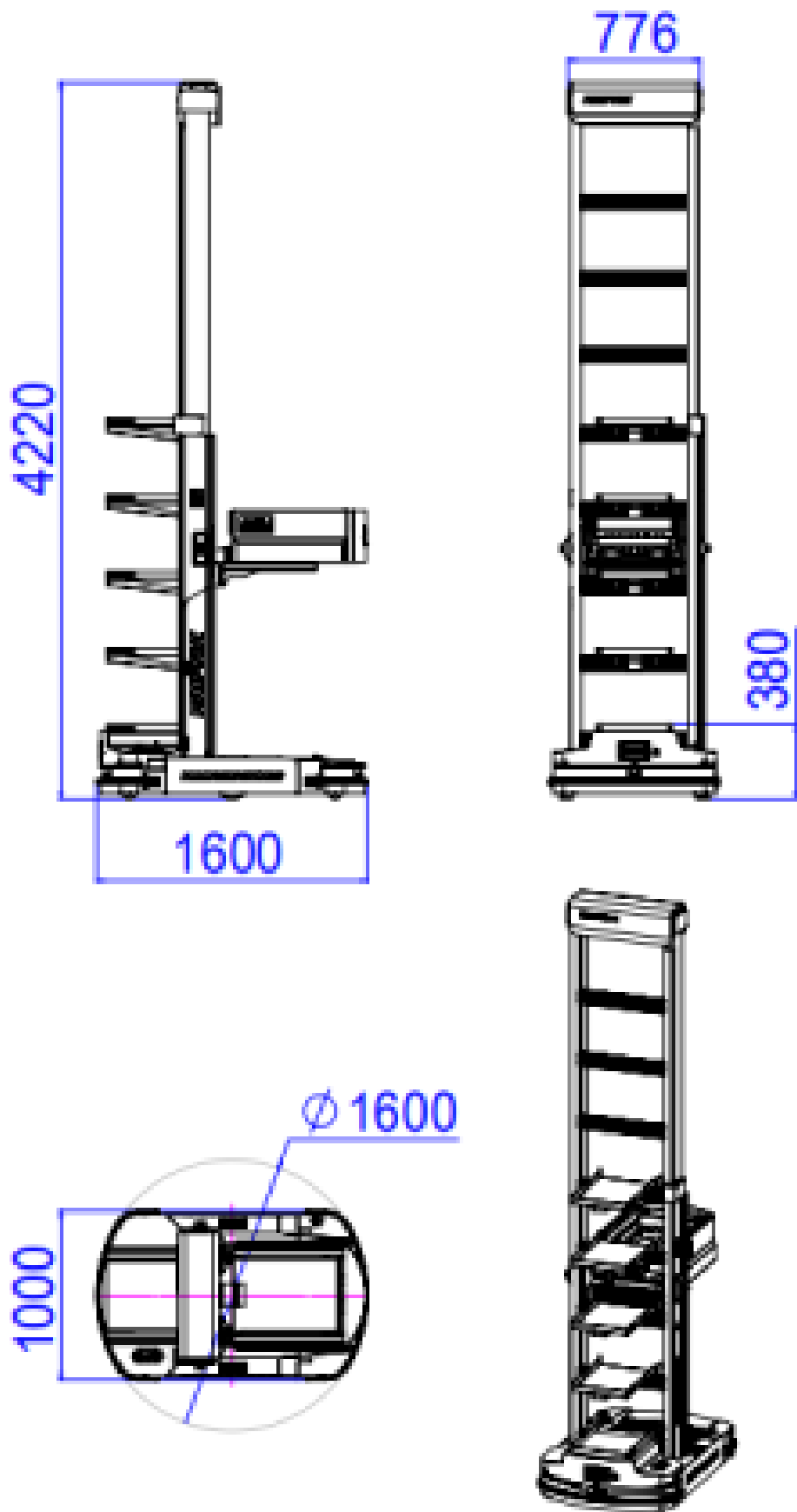
3. 无线AP

型号	AWK-1131A
尺寸	58*115*70mm
安装方式	导轨安装或壁挂安装
供电	12-48VDC (6.72W)
防护等级	IP30

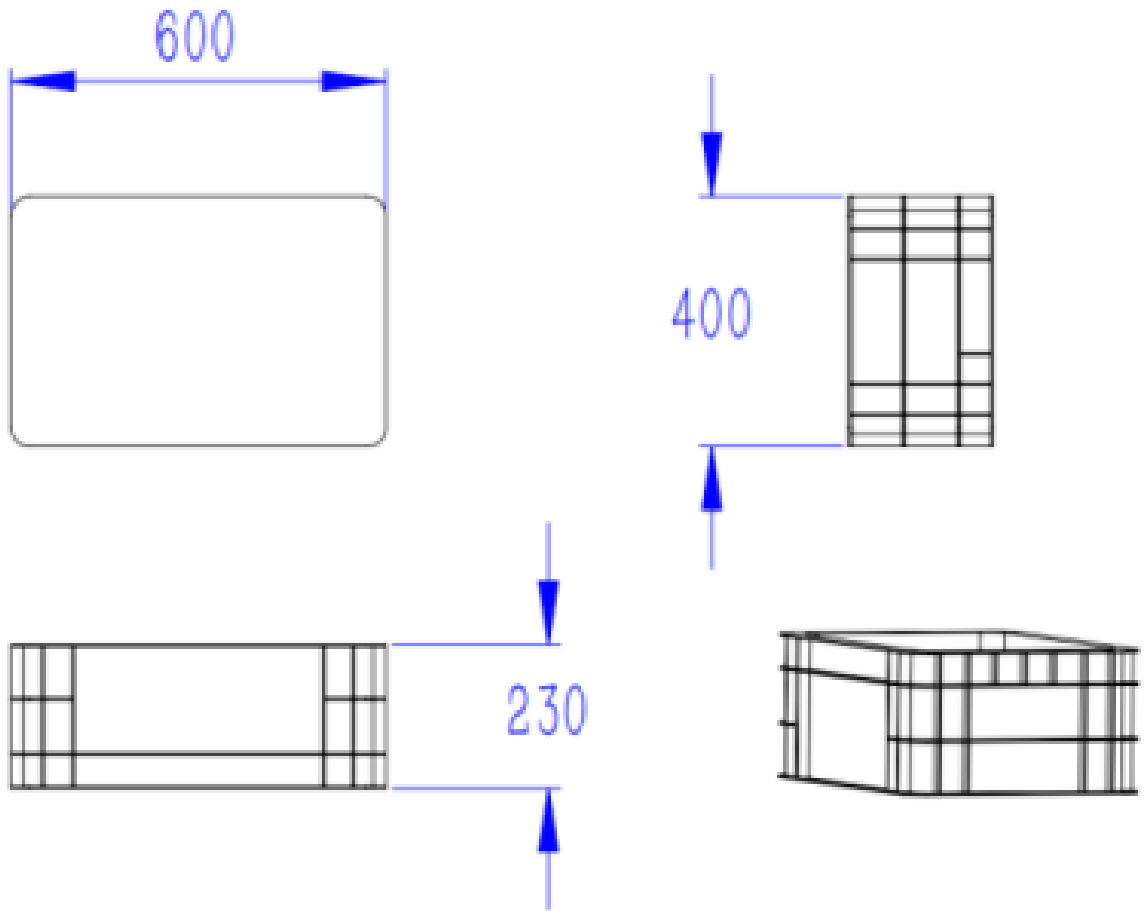
4. 电池

电池型号	JG-16IFR51.2-30.4-Y
电芯类型	磷酸铁锂
电池重量	15KG
电池尺寸	322*238*113mm
标称电压	48V
电池容量	30Ah
充电时间	≤2H
使用寿命	循环寿命≥2000次
充电电压	48V
充电电流	≤15A
放电电流	30A
峰值放电电流	40A

尺寸参数



尺寸参数



YOUIBOT

优艾智合

联系我们、网站、微信公众号、销售电话

公司官网: www.youibot.com

微信公众号: 优艾智合机器人

业务咨询: sales@youibot.com

媒体咨询: media@youibot.com



YOUIBOT

箱式仓储机器人

CH6-45Q

感谢关注

