

AC 系列 2" 插入式系统

高压——高达 6000 psi (400 bar)

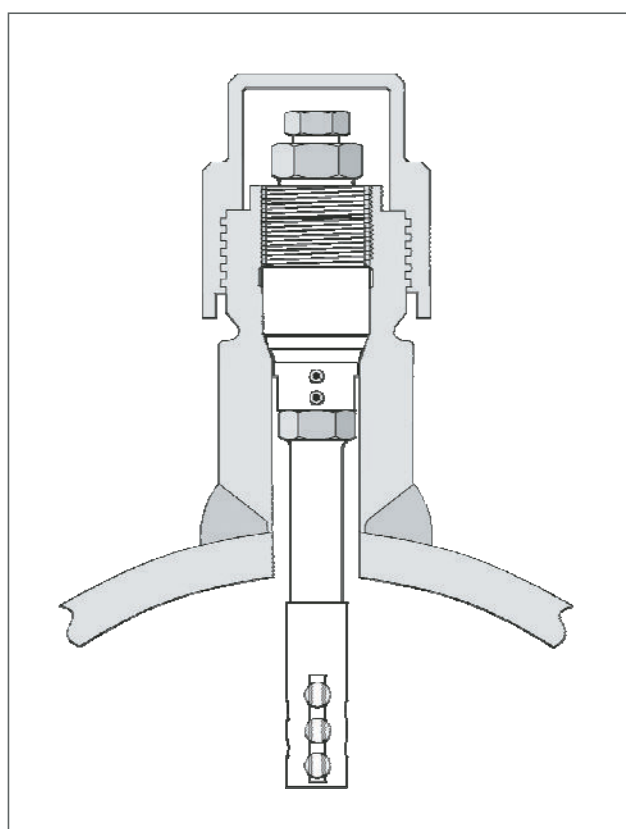
2" 系统广泛应用于“工业标准”的高压插入式方法，用于为关系或容器安装腐蚀监测装置。该系统允许带压插入或取出监测装置，因此可以在不停工的情况下对检测装置进行维修。

- 允许在线插入或取出多种插入式样本和监测装置，包括 CEION® 的 ER 和 LPR 探针、失重试片支架、氢探测器、砂侵蚀探针和生物膜样本探针。
- 操作压力可达 6000 psi。
- 达到 NACE 酸性环境使用规格。
- 可互换的工业标准系统。
- 支持 hot-tap 安装。

插口装置

安装设备包含一个 2" 支管（插口装置）和一个载体插塞组件（插塞），该载体里面可以安装多种探针或其他装置。查扣装置内径为 1³/₄"，有 12 道 UNF 螺纹用来安装插塞。螺纹下面有一个锥形轴肩，用来匹配插塞的密封元件。外部为 3" 的 ACME 螺纹，可以用来安装伺服阀，以便进行探针的带压取出操作。

该装置可以直接焊接在管线或容器上，可以使用对焊（butt weld）或用焊接支管台（weldolet）进行焊接，焊接支管台一般被描述为喇叭形坡口焊接（flare weld）装配。另外，也可以使用配套的法兰装配，这样可以在以后对装置进行更新或更换。也可以使用普通插孔的装配形式，比如 Techlock 或 Graylock。插口装置一般都可以达到 6000 psi / 400 bar 等级，而且支持多种材料以便和系统匹配。材料认证通过了 BS EN ISO 10204 3.1b 和



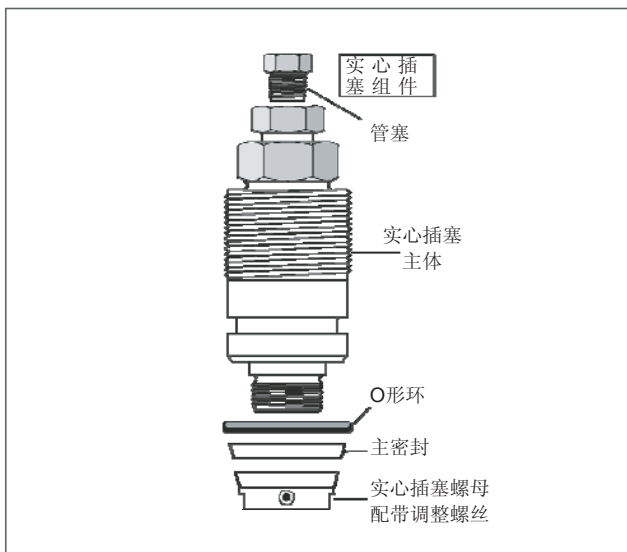
NACE MR-01-75 的最新版标准。所有更高等级的认证需求和特殊测试必须在报价阶段提出。

载体插塞

载体插塞组件通常根据所需的形式被称作空心（Hollow）或实心（Solid）插塞。

空心插塞允许探针通过电缆与外部测量仪表连接，或者允许装置穿过插塞，如氢探针。空心插塞有一个孔密封丝堵，即使在未安装探针的时候也能维持压强。

实心插塞用于失重试片或生物膜探针等不需与外部连接的装置。实心插塞同样用于通过旁路三通进行取样和插入组件。实心插塞附带有一个 O形环来提高密封性能。

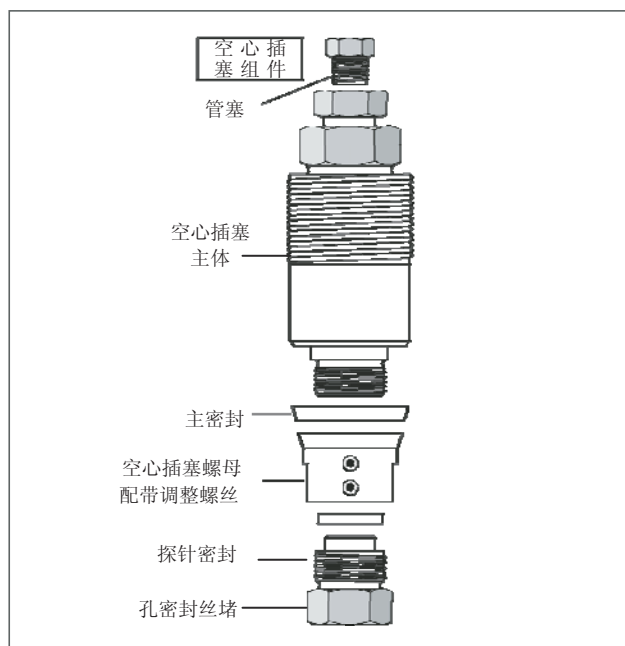


标准插塞主体材料为 316 不锈钢，带有玻璃填充的聚四氟乙烯主密封或探针密封以及 Viton® O形环。在苛刻的使用环境（200~300℃）下，可以使用更耐用的 Vespel® 和 Kalrez® 作为密封和 O形环的材料，并且，对于非常苛刻的环境，还可以使用 Nitronic 60 作为金属与金属之间的密封。如果插口装置使用高合金钢（如不锈钢或双相不锈钢），则推荐安装 Nitronic 60 插塞主体，以避免插塞和装置螺纹之间产生磨损。也可以使用双相或超级双相不锈钢插塞，但是要格外注意避免类似材料之间的磨损。可以使用特制涂层（如陶瓷）减少磨损。

根据密封的设计，装配时，满足插塞和装置支架的密封只需很小的扭矩。该密封还可以放置工艺流体接触螺纹，从而保护高压材料不受腐蚀。

保护罩

插口装置应该配备有3" ACME螺纹的保护罩，用来保护外部螺纹和顶部密封，放置腐蚀和外力损坏。这些保护罩有很多种设计，主要目的都一样，但是各自还有不同的特点。比如：有些探针的用户需要一个插口孔，这样就可以



在不打开保护罩的情况下检查探针；有些用户则需要设计压力保护，来提供工艺系统和环境之间的二级安全保障。如果将这两种功能结合到一个保护罩上，需要使用装在螺纹孔中的一个接头扩展接管，还有一个泄压阀，为了安全起见，可能还要装一个压力表。这种保护罩在大多数海面和高压系统中已经成为了一种标准形式。详情参见相关数据表。

插塞选择指南

实心插塞

生物膜柱头螺栓探针
失重试片
条带、圆盘、比例式等
插入式组件
取样组件
氢探针

空心插塞

CEION系列探针
电阻探针
极化电阻探针
电流探针
非三通 (Tee-less) 插入式
腐蚀/砂侵蚀探针

三通插口装置

当进行处理剂注入或工艺流体取样时，最好使用旁路三通装置。三通直径可以介于 1/4" 和 1" 之间，并与适用于装置类型。可选类型包括 NPT 螺纹三通、平对焊三通、对焊接支管台三通和法兰三通。如果想使用螺纹三通，则必须考虑管线代码以保证想匹配。增加一个三通会增加 1" 到 5 1/4" 的高度，因管径和等级而异。

实心插塞组件底部配有一个插入螺帽。该装置通过螺帽地步的孔将适配孔和三通以及流体通道隔离开来。注入或取样组件的压强只能通过附加在旁路三通上的阀来完成。

可以使用 **Cormon** 非三通 (**tee-less**®) 组件和常规非三通装置实现注入。压强可以通过一个单向阀进入到一个特殊的空心插塞设计。

带压取回

使用取回装置和伺服阀，可以带压进行安装和取回操作。伺服阀安装在 **3" ACME** 螺纹装置上，而取回装置安装在伺服阀上，形成一个密闭组件。

当套筒式取回器开始收缩，它内部的连杆可以穿过打开的伺服阀，直到与内部的插塞连接。当其向外延展的时候，插塞连同监测装置就会通过伺服阀收回来。

一旦插塞组件完全拖出伺服阀，就可以将阀门关闭，然后将取回器卸下来。

对插塞上的监测装置进行维修或更换后，就可以使用取回器进行回装。

取回器有压力平衡设计，如果压力从系统中突然释放出来，则取回器不能进行收缩操作。在带压的情况下指定取回器一定要格外注意，确保可以将监测装置从管线中完全取出。详情请参阅取回器的数据表。

插口装置高度表

类型	非三通 & 1/4" 三通		1/2" 三通 & 3/4" 三通		1" 三通	
	inches	mm	inches	mm	inches	mm
对焊 & 喇叭坡口焊接	5.25	133	6.25**	159	7.25**	184
2" ANSI RF/RJ 150/300# 400/600# 900/1500/2500#	5.25	133	7.25	184	7.25	184
	6.25	159	7.25	184	7.25	184
	6.25	159	8.25*	210*	8.25*	210*
2" API RJ 2000# 3/5/10000#	6.25	159	7.25	184	7.25	184
	6.25	159	8.25	210	8.25*	210*

CEION® 是 Cormon Ltd 的注册商标。

Tee-less® 版权属于 Cormon Ltd 1992

Vespel®、Kalrez® 和 Viton® 是 DuPont Dow Elastomers 的注册商标。

3/4" 和 1" NB 法兰三通，其装配高度必须为 9.25" (235mm)

**注意：如果是法兰三通，则要加上 1" (25mm)

*注意：对于该等级的

载体插塞组件

A	系统	类型	涂层	密封	材料
2" 插口系统	S 实心插塞 H 空心插塞	P 标准防磨损涂层 C 镀铜涂层 O 无涂层 F 烤瓷涂层 N 镀镍涂层	A GF PTFE/Viton® B Vespel®/Kalrez® C Tee-Less® D GF PTFE/PTFE E GF PTFE/Kalrez® F GF PTFE/BFR58 Expl. Decompression H GF PTFE/HNBR low temp.nitrile P Nitronic 60/PTFE	B03 316不锈钢 A10 A105 碳钢 B15 Nitronic 60 B09 双相 UNS31803	CRA 插塞如与 CRA 装置共用，则需要特殊涂层。参见数据表正文的注释。
		注意： 标准涂层为 P。 参考数据表以获取涂层注释。 如有疑问请联系 Cormon。	标准密封为 A。 密封材料列表请查阅实心插塞。 空心插塞没有 O 形环，所以只提供优先指定的材料。		

CMEF007.3

产品代码系统 - 2" 插口装置

A F	类型	安装	三通选项	高度	焊接半径/法兰尺寸	材料	插塞组件
2" 高压插口装置	W 喇叭破口焊接 L 法兰连接 B 对焊 N 2" NPT 标准 螺纹连接	NT 非三通	NPT 螺纹 连接三通	5 5 1/4"	Flarweld & Butt weld 的焊接半径代码	A06 标准碳钢	O 无需配件
				6 6 1/4"			
				7 7 1/4"	00 无半径	A10 A105碳钢	D 实心插塞316ss Viton® GF PTFE
				8 8 1/4"	03 3" 外径		
				9 9 1/4"	04 4" 外径	A05 A350LF2 碳钢	E 实心插塞Nitronic 60 Viton® GF PTFE
					06 6" 外径		
		T1 1/4"			10 8-10" 外径	全部材料代 码列表请参 见数据表 MD0149	F 空心插塞 316ss
		T2 1/2"			18 12-18" 外径		
		T3 3/4"			36 20-36" 外径	ANSI 2" NB 法兰 装置代码	G 空心插塞 Nitronic 60 GF PTFE
		T4 1"					
			焊接接管 100mm 平端三通				其他插塞选项请参 见各自的表格
		P2 1/2"			50 150#RF		
		P3 3/4"			51 300#RF		
		P4 1"			52 4/600#RF		
	法兰三通				53 9/1500#RF		
	ANSI NB	1/2"	3/4"	1"	54 2500#RF		
	150#RF	R1	K1	M1	55 150#RJ		
	300#RF	R2	K2	M2	56 300#RJ		
	4/600#RF	R3	K3	M3	57 4/600#RJ		
	9/1500#RF	R4	K4	M4	58 9/1500#RJ		
	2500#RF	R5	K5	M5	59 2500#RJ		
	150#RJ	J1	L1	S1	63 150#FF API 2"		
	300#RJ	J2	L2	S2	60 200#RJ		
	4/600#RJ	J3	L3	S3	61 3/5000#RJ		
	9/1500#RJ	J4	L4	S4	62 10000#RJ		
	2500#RJ	J5	L5	S5			

备件和附件

AAC	系统	项目	材料
2" 插口系统的备件和附件	PP SN	主要 探针/密封螺帽	N01 GF PTFE N02 Vespel® B15 Nitronic 60
		OR O 形环	N03 Viton® N04 Kalrez® N06 PTFE N07 HNBR 低温 nitrile N08 BFR58 anti expl.decompression
		NT 孔密封螺帽 SR 实心插塞紧固螺丝 HR 空心插塞紧固螺丝 SS 调整螺丝	B03 316不锈钢
	NP 管塞	B03 316不锈钢 (实心插塞) S07 低密度聚乙烯 (空心插塞)	
	LG 润滑脂	Z10 10 盎司 管	

2" 插口装置的保护罩

(AC 系列)



CMEF008.1

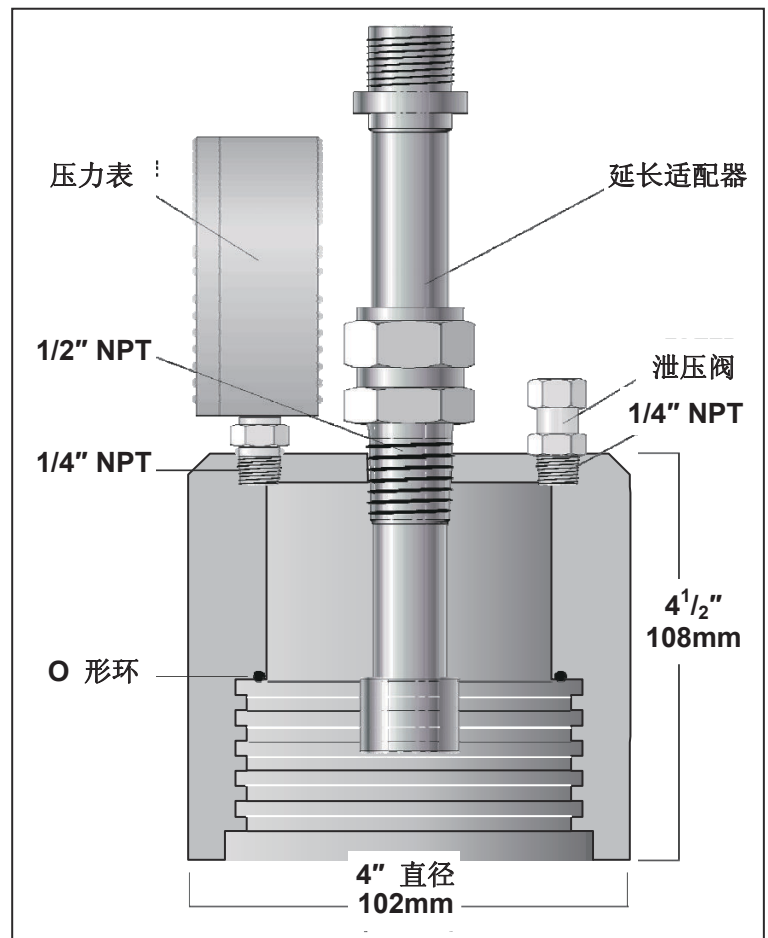
保护罩适用于 3" ACME 螺纹或 2" 插口装置，从简单的防尘罩到配有压力表、泄压阀和接头套管孔的保压罩，具有很多种形式，可以满足多种需求。

普通重型保护罩

普通重型保护罩设计用于高碰撞风险区域。有的设计没有孔，而有的设计有孔，可以在不拆下保护罩的情况下插入探针。备有扳手孔，通常为一个泄压孔。

高压保护罩

使用高压保护罩可以获得最高的安全性。它既可以提供防碰撞保护，又可以通过一个 O 形环实现高压密封保护。装配孔设计用来在卸下保护罩时释放残余的聚集压力，但是推荐同时安装泄压阀。选择安装压力表可以指示保护罩内的残余压力，还可以结合泄压阀来确定泄压速率，必要时可以协助拆卸保护罩。所有高压类型的探针插孔都是 1/2" NPT 标准螺纹连接，以方便安装保压的接头短管延长适配器。所有钢制保护罩的材质都是 070M20 碳钢，表面为磷酸盐/灰色环氧面漆。泄压阀和压力表都为不锈钢材质。压力表依 DIN 16007 标准制造，符合安全模式。高压保护罩主体材料提供有材料合格证。您也可以订制其他材料。



防尘罩

防尘罩只用作临时性保护，或者用于碰撞风险极小的场所。DD 型的防尘罩不带孔，只可用作装置预安装期间的保护。EE 型防尘罩可适用于载体插塞（实心或空心）的正式安装。加长的 JJ 型防尘罩可为装置和插塞提供全封闭式保护。标准材质为灰色 PVC。

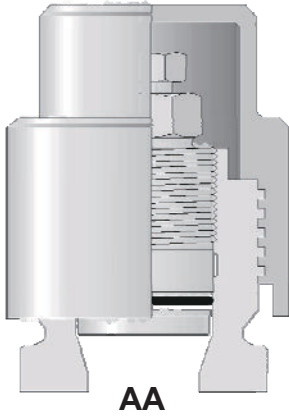
CORMON LTD
CORROSION
MONITORING
SYSTEMS

Riverbank Business
Centre Old Shoreham
Road Shoreham-by-sea
West Sussex BN43 5FL
Phone: +44(0)1273 441168
Fax: +44(0)1273 441169
Email: sales@cormon.com
Website: www.cormon.com

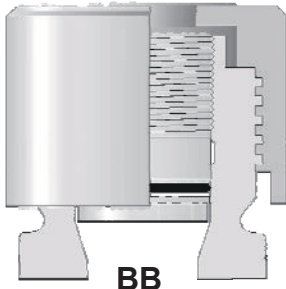


BS EN ISO 9001 Registered (BSI: Q5877)

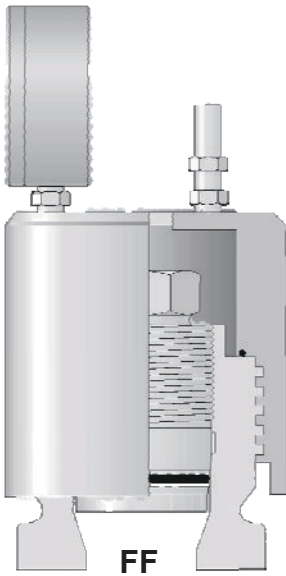
产品代码系统



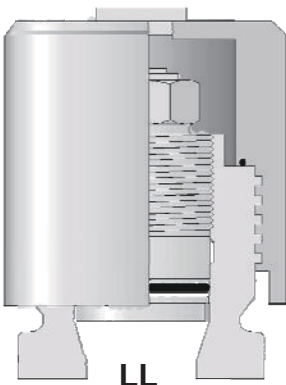
AA



BB



FF



LL

ACO				
系统	类型		安装	材料
2" 插口装置的 保护罩	AA	无孔普通重型防尘罩（高帽）	1PR 一个泄压孔	A06 碳钢， 等级070M20 油漆 A05 碳钢， 等级 A105 油漆 可供选项- 见材料列表
	BB	大孔普通重型防尘罩		
	CC	带阀和压力表的高压罩 -无孔	3PR 三个泄压孔	
	FF	带阀和压力表的高压罩 -无孔		
	GG	只带阀的高压罩		
	HH	带阀和中心孔的高压罩		
	KK	无孔高压罩		
	LL	带中心孔和塑料插塞的高压罩		
	MM	带阀和压力表用 $1/4"$ NPT孔的高压罩		
	PP	带阀、中心孔和压力表用 $1/4"$ NPT孔的高压罩		
DD	无孔防尘罩-短（运送）	000 无孔	S06 灰色 PVC	
EE	有孔防尘罩-短			
JJ	长防尘罩-无孔	3BH 三个盲孔		
RR	长防尘罩-有孔			
高压类型有 O 形环密封装置。阀和压力表孔是 $1/4"$ NPT。中心孔为 $1/2"$ NPT，用来装配接头短管延长适配器。				

备件 & 附件	
Viton O 形环（用于高压罩）	ACO OR N03
2000 psi量程的压力表，316不锈钢	AIG 2T1 B03
4000 psi量程的压力表，316不锈钢	AIG 4TI B03
6000 psi量程的压力表，316不锈钢	AIG 6T1 B03
备用泄压阀 316不锈钢	ACO BV6 B03
安装用的勾扳手	ACO TL 100