

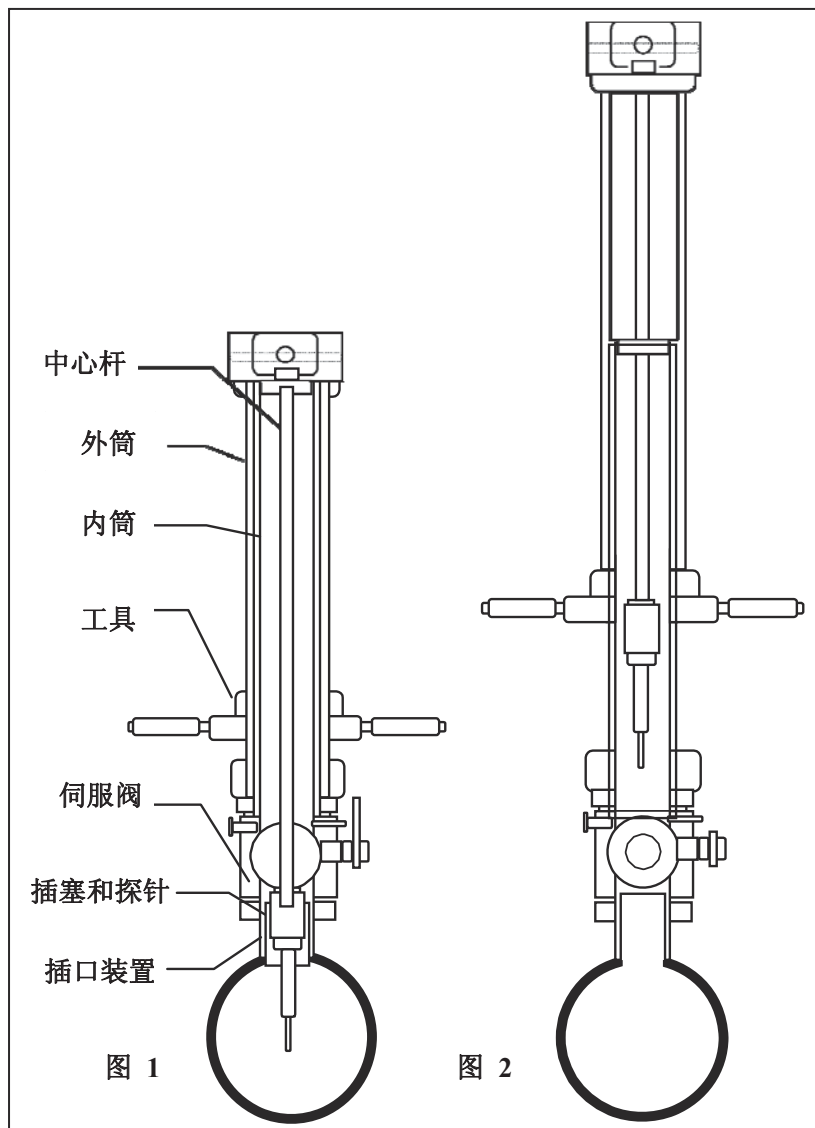
# AC 系列工具及附件

## 取回器 & 伺服阀



CMEF014.1

在工艺系统的腐蚀监测过程中，在线取回试片和更换探针具有十分重要的意义。2" 高压接口装置（AC系列）设计有此项功能，该功能通过一个取回器和伺服阀来实现。取回工具包含 3600 和 6000 psi 两个压力等级，长度范围极广，可以适用于最长的支架。



该工具包括一个内筒和一个带中心杆的外筒。中心杆和外筒仪器移动，并通过套筒或液压缸的方式相对位于压力密封装置上的内筒运动。

当工具处于折叠状态的时候，它就可以通过开着的伺服阀和插口装置，如图1所示。中心杆具有足够的长度穿过伺服阀，并与装置中插塞组件的螺纹啮合。

旋转中心杆，使工具会延长，就可以将插塞拉回来。这个过程一定要把探针或试片牵引到阀芯以上，使阀门可以关闭，如图2所示。

一旦阀门关闭，工具就可以拆卸下来，进而对插塞及其附件进行维修。逆向操作则可以进行回装。

该工具在压力平衡原理下进行操作，以确保延伸和折叠过程安全而易控。压力平衡是靠平衡阀和排气口来实现的。小心维护取回工具和伺服阀，以便延长它们的使用寿命。

**CORMON LTD**  
CORROSION  
MONITORING  
SYSTEMS

Unit 3 Robell Building  
Chartwell Road  
Lancing  
West Sussex BN15 8TU  
Phone: +44(0)1903 854800  
Fax: +44(0)1903 854854  
Email: sales@cormon.com  
Website: www.cormon.com  
BS EN ISO 9000:2000 Registered



工具和伺服阀装在装运箱内，并提供操作必备的手工工具。此外还提供有备用密封和维修工具，以及其他一些相关操作所需的特殊工具，如：基座修整刀具、螺纹梳刀、背压泵、分流软管和急放管。

注意留出足够的操作空间，主要考虑工具的顶杆而不是手柄。手柄所需空间为 16"（410 mm），而顶杆需要 24"（610 mm）或 44"（1118 mm），旋转弧度为90°（1/4圈）。伺服阀所需空间为：高度 9"（229 mm），直径 14"（340 mm）。

名义行程长度		最小垂直间隙		最大可用行程		最大支架长度		工具重量	
in	mm	in	mm	in	mm	in	mm	lbs.	kg.
14	356	50	1270	8	203	4.5	114	36	16
18	457	58	1437	12	305	8.5	216	40	18
25	660	73	1855	19	483	15.5	394	50	23
34	864	90	2286	28	711	24.5	600	59	27
42	1067	105	2667	36	914	32.5	835	68	31
50	1270	122	3099	44	1118	40.5	1029	74	34
54	1321	130	3315	48	1219	44.5	1130	80	36

间隙包含取回器和伺服阀 - 计算间隙时加上管线上方的装置长度  
支架长度包含试片长度

### 产品代码系统

TAC						
工具 & AC 系列附件	KR - 取回工具	18	18" 行程	36 - 3600 psi 60 - 6000 psi		
		26	26" 行程			
		34	34" 行程			
		42	42" 行程			
		52	52" 行程			
	KK - 备用零件	RS	取回器密封工具			
		RR	取回器维修工具			
		VS	伺服阀密封工具			
		VR	伺服阀维修工具			

日常维护请订购 **密封工具**，全面维修请订购 **维修工具**

TAC					
工具 & AC 系列附件	KV 伺服阀	36	3600 psi		
		60	6000 psi		
	CT 工具	TC	螺纹梳刀		
		SR	基座修整工具		
CA 附件	BP	背压泵			
	DH	分流软管组件			
	ST	急放管组件			

# RC 系列 工具及配件

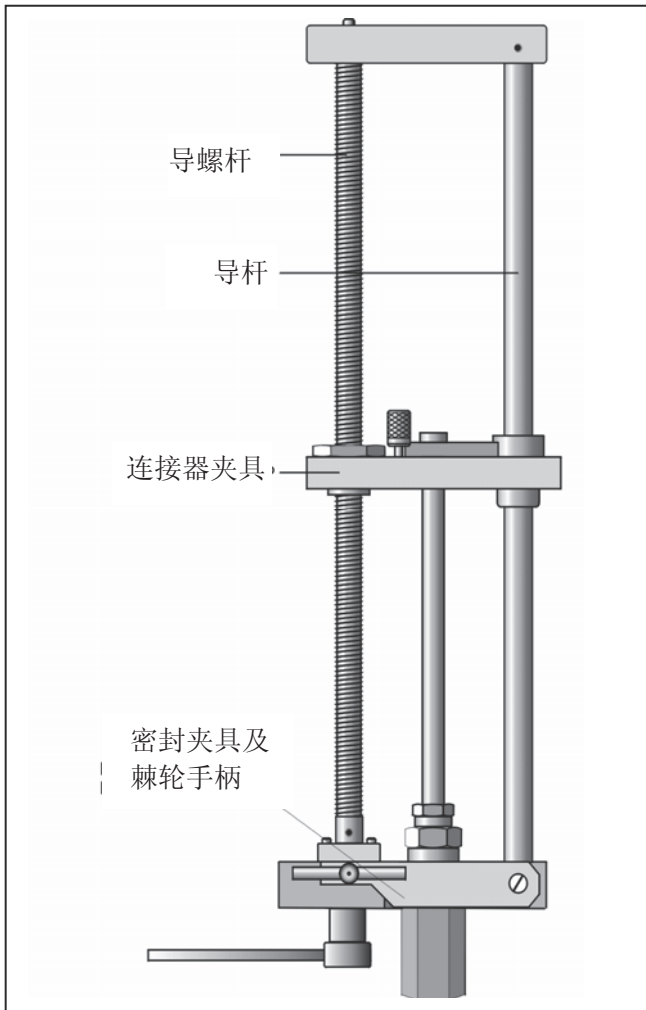


CMEF 015

## 取回工具 带压开孔工具 工具包

### 取回工具

Cormon RC 系列取回工具是一种简单的机械装置，可以通过密封管组件，在手工操作不能进行的压力条件下进行 RC 系列探针、试片支架、注入针和取样管的插入和取回操作。



当密封管的锁紧螺丝松开的时候，该工具可以对插入物的位置进行完全控制。插入物的顶部和密封管均用夹具夹紧。当调整工具底部的棘轮手柄时，这两个夹具的间距会发生改变，于是就可以将插入物经过密封管进行穿梭了。取回工具有24”、36”、42”和48”几种类型，其长度满足最长长度的 RC 系列插入物，您还可以额外订制更长的类型。

该工具采用轻量化结构，使用高质量材料，坚固耐用。它可以在任何方位安装和操作，比如，可以取回安装在6点钟方位的探针。每个工具配备有手提箱及使用手册。毛重20 kg，操作半径0.24 m（9.5英寸）。**订单代码：TRC RS XX**，其中XX等于长度的英寸数，可以从24、36、42和48中选择。

### 带压开孔工具

Cormon RC 系列1”带压开孔工具可以通过一个1”的NPT接头及阀门，在管线或容器上开各种等级的孔。在待开孔管线或容器上焊接一个支管，安装阀门之后，就可以使用本工具带压钻孔，以便在线安装 RC 系列装置。该工具设计操作压力达1000 psi（70 bar），温度范围为-29℃ ~ 121℃。最大钻孔尺寸为22.22 mm。钻孔动力可以用风动马达、电钻或者手动

进行。带压开孔工具提供一个包装箱、一本使用手册和多级钻头。

**订单代码：TRC THT。**

### RC 系列工具包

RC 系列工具包包含一套手工工具和用于 RC 系列产品的润滑剂，包括扳手、扳钳和六角形扳手。本工具包可以为探针或试片的插入、取回操作以及维修工作提供尺寸适用的工具。工具包里还包含棘轮扳手，用于安全夹具的快速操作以及安全防喷器的螺纹安装。提供一个手提箱。

**订单代码：TRC TGP。**

Rev B October 2003 规格如有变动，恕不另行通知。

**CORMON LTD**  
CORROSION  
MONITORING  
SYSTEMS

Unit 3 Robell Building  
Chartwell Road  
Lancing  
West Sussex BN15 8TU  
Phone: +44(0)1903 854800  
Fax: +44(0)1903 854854  
Email: [sales@cormon.com](mailto:sales@cormon.com)  
Website: [www.cormon.com](http://www.cormon.com)  
BS EN ISO 9001 Registered

